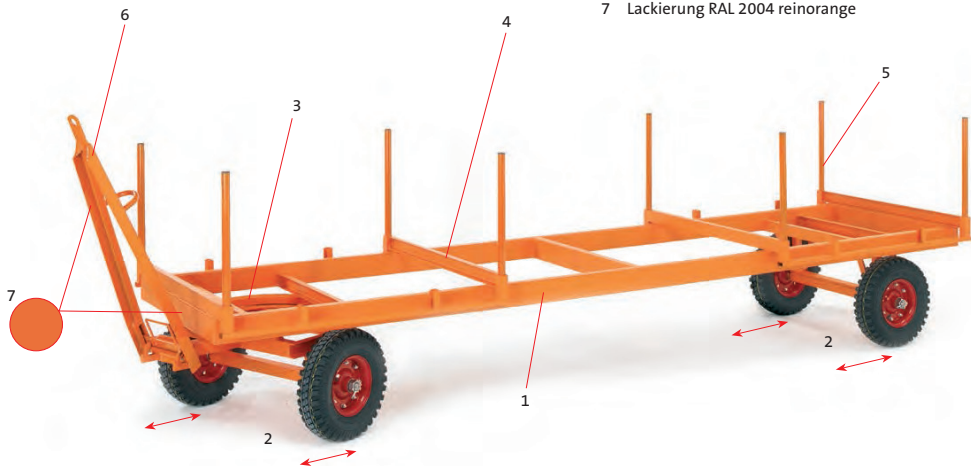


Langmaterialanhänger

Alle Anhänger fest verschweißt! Nichts wackelt - stattdessen

- 1 Grundrahmen aus Profilstahl, Impuls geschweißt
- 2 Räder wahlweise Luft- bzw. Schwerlast-Vollgummi-Elastikbereifung mit Kugellagerung
- 3 Stabiler Kugel-Lenkkranz
- 4 Auflagerträger aus U-Profil
- 5 8 Stück Einsteckungen aus Rohr \varnothing 48 mm, Nutzlänge 600 mm
- 6 Deichsel-Schnellwechselsystem mit Fallsicherung
- 7 Lackierung RAL 2004 reinorange



Rungen:
herausnehm- und
ablegbar in Halterung

- Risikobeurteilung gem. DIN EN ISO 14121-1
- CE-Konformitätserklärung gem. Richtlinie 2006/42/EG
- Bedienungsanleitung
- Wartungsplan
- Ersatzteilstückliste
- Max. Fahrgeschwindigkeit 6 km/h

Zusatzausstattung:

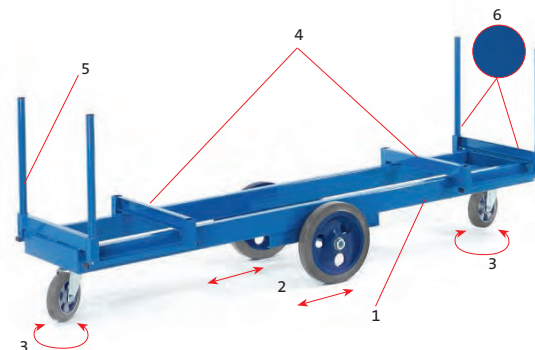


Anhängerkupplung/Bolzen \varnothing 30 mm

Tragkraft [kg]	Ladefläche L x B [mm]	Ladehöhe [mm]	Vollgummi-Bereifung [mm]	Luft-Bereifung [mm]	1-Achs-Drehschemel-Lenkung		2-Achs-Drehschemel-Lenkung	
					Art.-Nr.	Preis [€]	Art.-Nr.	Preis [€]
3000	4000x1050	600	\varnothing 414x75	\varnothing 414x112	60-1101	4.334,-	60-1105	4.955,-
3000	4000x1050	630			60-1102	4.469,-	60-1106	5.091,-
5000	5000x1250	660	\varnothing 400x130	\varnothing 550x170	60-1103	5.168,-	60-1107	6.159,-
5000	5000x1250	725			60-1104	5.399,-	60-1108	6.389,-

Langmaterialwagen/Roller

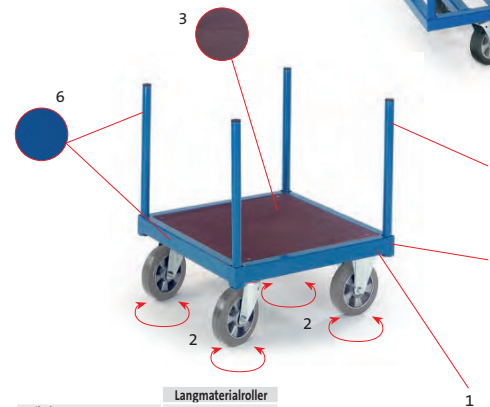
Stabilität! Alle Sondergrößen möglich! Keine Selbstmontage!



- 1 Grundrahmen aus Rechteckrohr 100/50/4 mm
- 2 Räder blaugraue Vollgummi-Schwerlast-Elastik \varnothing 360 x 60 mm
- 3 Lenkrollen blaugraue Vollgummi-Schwerlast-Elastik \varnothing 200 x 50 mm mit Radfeststeller an beiden Lenkrollen gemäß Europäischer Norm EN 1757-3
- 4 Auflagerträger aus U-Profil 60/30/6 mm
- 5 Einsteckungen aus Quadratrohr 34/2 mm, Nutzlänge 600 mm
- 6 Pulverbeschichtung RAL 5010 enzianblau, bei Länge 2500 mm Lackierung RAL 5010 enzianblau

Langmaterialwagen		
Artikel-Nr.	10-1273	10-1274
Ladefläche [mm] LxB	2000x600	2500x600
Außenmaß [mm] LxB	2000x720	2500x720
Ladeflächenhöhe [mm]	420	420
Schiebegriffhöhe [mm]	-	-
Tragkraft [kg]	2000	2000
Rad \varnothing [mm]	360/200	360/200
Eigengewicht [kg]	106	115
Preis [€]	937,-	1.046,-

Rohrwagen:



- 1 Grundrahmen aus Rechteckrohr 60/40/3 mm
- 2 4 x Lenkrollen Vollgummi-Schwerlast-Elastik \varnothing 200 x 50 mm mit Radfeststeller an beiden Lenkrollen gemäß Europäischer Norm EN 1757-3
- 3 Boden aus rutsch- und wasserfester Siebdruckplatte
- 4 Alle 4 Ecken mit Rohrhülsen für Rungen
- 5 Einsteckungen aus Rohr \varnothing 33,7 x 2 mm, Nutzlänge 600 mm
- 6 Pulverbeschichtung RAL 5010 enzianblau

Langmaterialroller	
Artikel-Nr.	10-1278
Ladefläche [mm] LxB	620x620
Außenmaß [mm] LxB	700x700
Ladeflächenhöhe [mm]	300
Schiebegriffhöhe [mm]	-
Tragkraft [kg]	1000
Rad \varnothing [mm]	200
Eigengewicht [kg]	50
Preis [€]	521,-