

# ROLLCART®

TRANSPORTSYSTEME

Starke Marke - Starker Hersteller

Ausgabe 18



 STANDARDPRODUKTE

 SONDERANFERTIGUNGEN

Seit über 40 Jahren beschäftigen wir uns mit der Lösung von Transportproblemen. Höchste Qualität, Flexibilität, Ergonomie und unser toller Service überzeugen seit Jahren unsere Kunden in ganz Europa.



Mit unseren drei Geschäftsfeldern:



**STANDARDPRODUKTE**



**SONDERANFERTIGUNGEN**



**LOGISTIKOPTIMIERUNG**



bieten wir unseren Kunden eine Produktvielfalt von inzwischen über 5000 Artikeln. Und jeden Tag kommen neue hinzu.

Wir legen größten Wert darauf, dass sich unsere Kunden nicht unseren Transportgeräten anpassen müssen, sondern wir den Wünschen unserer Kunden entsprechen.

In unserer hauseigenen Konstruktions- und Entwicklungsabteilung werden Ihre Ideen mit der erforderlichen Kompetenz, im Einklang mit arbeitsmotorischen Bestimmungen und der Risikobeurteilung gemäß DIN EN ISO 14121-1:2007 praxisnah umgesetzt.

Wir legen höchste Priorität auf die fest verschweißte Konstruktion unserer Transportgeräte. Unsere Transportgeräte sind sofort einsatzbereit. Hohe Montagekosten sind für unsere Kunden ein Fremdwort.



## LOGISTIKOPTIMIERUNG - ROUTENZÜGE GANZ INDIVIDUELL



E-Frame



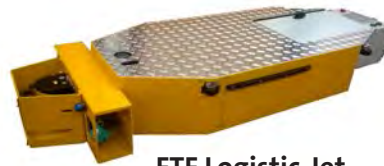
Regalwagen



Paletten-Fahrrahmen



U-Frame



FTF Logistic-Jet



Plattformwagen



C-Frame



FTF-Robotics



B-Frame

### Unsere Leistungen

- Materialflussmanagement (MFM)
- innerbetriebliche Logistikoftware
- bedarfsgerechter Materialfluss
- individuelle Routenzüge nach Maß



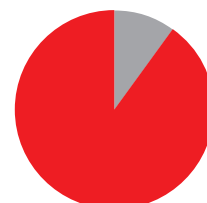
Produktvideos online

Unter [www.rollcart.de/logistikoftware/](http://www.rollcart.de/logistikoftware/) können Sie sich verschiedene Routenzugkonzepte und Ladungsträger anschauen.



### Wussten Sie schon ...

... dass sich ein Produkt in der Herstellungsphase nur durchschnittlich **10 %** im wertschöpfenden Prozess befindet und durch Transport-, Rüst-, Warte- oder Anstellzeiten ca. **90 %** verschwendet werden?







# Service

Innovativ: Von der Beratung und Entwicklung bis zur Konstruktion



## Kundendienst - ganz speziell.

Als leistungsfähiger Hersteller von Transportgeräten und Komplettlösungen, im innerbetrieblich-logistischen Bereich, blicken wir auf eine langjährige Erfahrung zurück. Im Vordergrund steht deshalb die intensive Kommunikation, bevor wir für unsere Kunden mit der Entwicklung einer neuen Lösung beginnen. Eine Vielzahl von Details gilt es zu beachten, Richtlinien, Normen, Gefährdungspotentiale, Verwendungszwecke, Tragfähigkeiten, Materialauswahl, Einsatzorte usw. müssen festgelegt und überprüft werden, um mit der Entwicklung starten zu können.



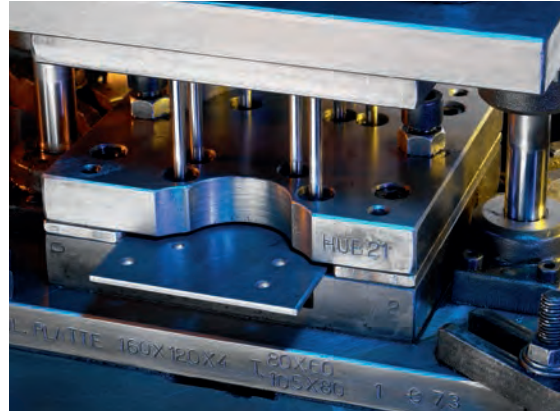
In unserer Entwicklungs- und Konstruktionsabteilung werden Ihre Ideen mit der erforderlichen Kompetenz, im Einklang mit arbeitsmotorischen Bestimmungen und der Gefährdungsanalyse DIN EN ISO 14121-1, praxisnah umgesetzt. Wir sorgen dafür, dass Ihre Produkte im täglichen Einsatz zu 100 % ihren Zweck erfüllen. Produktionstechnisch sind wir auf dem neuesten Stand, über den wir unsere Kunden im Projektgespräch gerne informieren. Zusätzlich ergänzt die Schulung Ihrer Mitarbeiter aus dem Bereich Arbeitssicherheit oder Qualitätssicherung über CE - Maschinenrichtlinien, Gefährdungsanalysen und -beurteilungen unseren guten Service.





# Fertigung

Sicher: Hervorragende Qualität bei Klein- und Großserien mit qualifizierten Mitarbeitern



## Qualität ist kein Zufall

Qualität ist vielmehr das Ergebnis gezielter Produktpflege und das Bewusstsein für die Belange unserer Kunden. Durch den Einsatz hochwertiger Materialien und die konsequente Anwendung von aktuellem Fertigungs-Know-how erreichen wir einen hohen Standard und eine außergewöhnliche Kundenzufriedenheit. Unsere qualifizierten Mitarbeiter werden regelmäßig geschult, sind engagiert und denken kundenbewusst.

Auf über 4000 qm Produktionsfläche produzieren wir hochwertige Transportgeräte, die den harten Anforderungen in der Industrie tagtäglich gewachsen sind. Mit unseren CNC – Rohrbiegemaschinen sind wir in der Lage, Rohrdurchmesser von 20 mm, 27 mm und 34 mm zu biegen und somit eine große Bandbreite an Transportproblemen zu lösen. Wir verfügen über moderne Stanzwerkzeuge und können mit Spezialwerkzeugen Profile jeglicher Art wirtschaftlich und präzise bearbeiten. Mit modernsten CNC-Maschinen werden bei uns Bleche und Profile geformt und verarbeitet.





# Montage

Schnell: Umweltschutz und moderne Technik ergänzen sich



## Präzisionsarbeit bis ins Detail

Innerhalb des Fertigungsprozesses hat die Qualitätssicherung eine entscheidende Bedeutung. Jeder Arbeitsabschnitt wird mit einer Zwischenkontrolle abgeschlossen. Das gilt auch für die moderne Pulverbeschichtungsanlage, die für ein großdimensioniertes Teilespektrum ausgelegt ist und selbstverständlich ökologisch verträgliche Grenzwerte nicht überschreitet.

Zubehörteile, wie zum Beispiel unsere Laufräder, werden vorzugsweise von deutschen Lieferanten bezogen. Nur wenn sie unsere strengen Prüfkriterien erfüllen, werden sie in unser Sortiment aufgenommen und verbaut. In der Holzmontage verarbeiten wir hauptsächlich MDF – Platten mit einem Druckdekor. Sie sind stabil, austauschbar und lassen sich jederzeit nachrüsten.

Bevor die Fertigware unser Haus verlässt, wird sie einer gründlichen Endkontrolle unterzogen. So erreichen wir die außergewöhnlich hohe Qualität unserer Produkte. Kundenspezifische Verpackungsvorschriften setzen wir entsprechend um.

optional




- Radfeststeller aus Gummi, dadurch gute Bremsleistung auf allen Reifenmaterialien.
- Fußtritt immer im Blickfeld des Bedieners.
- Bremsen in jeder Rollenstellung möglich.



Durch die Betätigung des ZENTRALSTOPP Fußtrittes werden Raddrehung und Schwenk-Bewegung blockiert.

Durch leichtgängiges Lösen lässt sich der Fußtritt in die Ausgangsstellung zurück bringen.



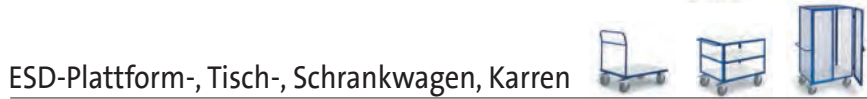
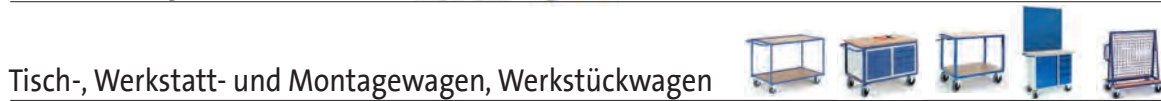
Produkte mit dem  Button können mit dem Bremssystem kombiniert werden

Artikel-Nr.	ZENTRALSTOPP		
	ZS-160	ZS-200	ZS-200VEL
Rad Ø [mm]	160	200	200
Tragkraft [kg]	600	600	1200
Preis [€]	59,-	59,-	121,-

Der ZENTRALSTOPP Art.-Nr.: ZS-160 kommt auch bei Standardbereifung Ø 125 mm zum Einsatz. Dadurch weichen alle Höhenangaben um ca. 40 mm nach oben ab.

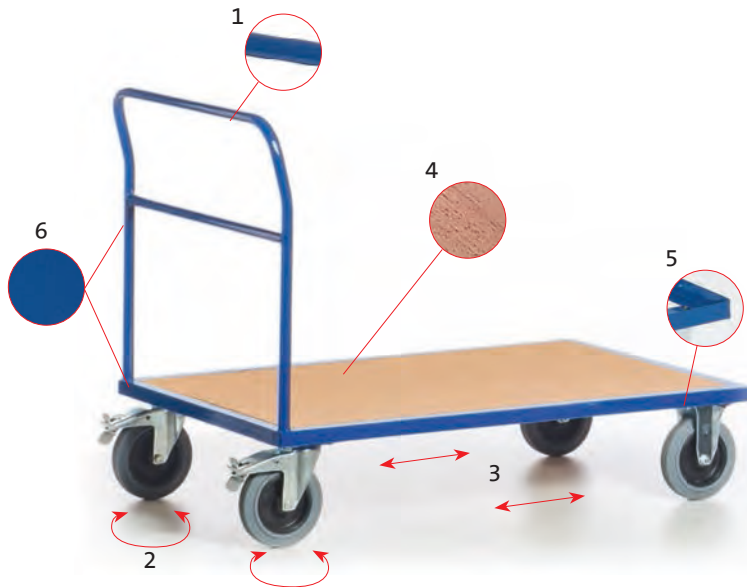


# Inhaltsverzeichnis



# Plattfor

Alle Wagen fest verschweißt! Nichts wackelt - stattdessen



- 1 Stahlrohr  $\varnothing$  26,9 x 1,75 mm fest auf Grundrahmen geschweißt
- 2 Lenkrollen mit TPE-Bereifung und Rillenkugellager, Gehäuse verzinkt, Feststeller an den Lenkrollen gemäß Europäischer Norm EN 1757-3
- 3 Bockrollen (nicht drehbar) mit TPE-Bereifung und Rillenkugellager, Gehäuse verzinkt
- 4 Ladefläche aus Holzwerkstoffplatte (MDF) mit Buchedekor
- 5 Profilstahlrahmen aus Winkelstahl und Quadratrohr
- 6 Pulverbeschichtung RAL 5010 enzianblau



	Plattformwagen			
Artikel-Nr.	02-5985	02-5986	02-5987	02-5988
Ladefläche [mm] LxB	850x500	1000x600	1000x700	1200x800
Außenmaß [mm] LxB	910x500	1060x600	1060x700	1260x800
Ladeflächenhöhe [mm]	245	285	285	285
Schiebegriffhöhe [mm]	-	-	-	-
Tragkraft [kg]	500	600	600	600
Rad $\varnothing$ [mm]	160	200	200	200
Eigengewicht [kg]	22	24	26	34
Preis [€]	170,-	170,-	172,-	188,-

	Schiebebügelwagen			
Artikel-Nr.	02-5995	02-5996	02-5997	02-5998
Ladefläche [mm] LxB	850x500	1000x600	1000x700	1200x800
Außenmaß [mm] LxB	970x500	1120x600	1120x700	1320x800
Ladeflächenhöhe [mm]	245	285	285	285
Schiebegriffhöhe [mm]	950	990	990	990
Tragkraft [kg]	500	600	600	600
Rad $\varnothing$ [mm]	160	200	200	200
Eigengewicht [kg]	25	27	29	37
Preis [€]	190,-	193,-	195,-	210,-

	Rohr-Stirnwandwagen			
Artikel-Nr.	02-6005	02-6006	02-6007	02-6008
Ladefläche [mm] LxB	850x500	1000x600	1000x700	1200x800
Außenmaß [mm] LxB	970x500	1120x600	1120x700	1320x800
Ladeflächenhöhe [mm]	245	285	285	285
Schiebegriffhöhe [mm]	950	990	990	990
Tragkraft [kg]	500	600	600	600
Rad $\varnothing$ [mm]	160	200	200	200
Eigengewicht [kg]	27	29	31	39
Preis [€]	218,-	220,-	226,-	238,-



	Schiebebügelwagen	
Artikel-Nr.	T02-5997	T02-5998
Ladefläche [mm] LxB	1000x700	1200x800
Außenmaß [mm] LxB	1260x700	1460x800
Ladeflächenhöhe [mm]	300	300
Schiebegriffhöhe [mm]	1000	1000
Tragkraft [kg]	600	600
Rad $\varnothing$ [mm]	200	200
Eigengewicht [kg]	32	39
Preis [€]	399,-	414,-

## Schiebebügelwagen mit Totmannbremse

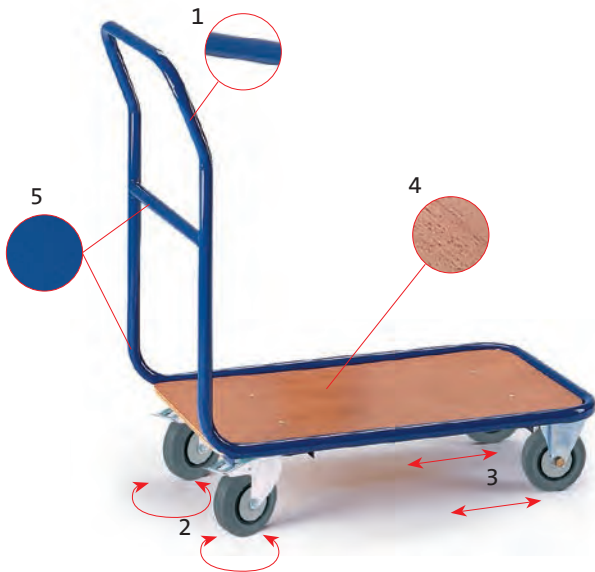
Durch Herunterdrücken des Schiebegriffs wird die Bremse gelöst. Wird der Schiebegriff losgelassen, schließt die Bremse der Lenkräder automatisch. Der Wagen wird gebremst.





# mswagen

Stabilität! Alle Sondergrößen möglich! Keine Selbstmontage!



- 1 Stahlrohr  $\varnothing$  26,9 x 1,75 mm
- 2 Lenkrollen mit TPE-Bereifung und Rillenkugellager, Gehäuse verzinkt, Feststeller an den Lenkrollen gemäß Europäischer Norm EN 1757-3
- 3 Bockrollen (nicht drehbar) mit TPE-Bereifung und Rillenkugellager, Gehäuse verzinkt
- 4 Ladefläche und Stirnwände aus Holzwerkstoffplatte (MDF) mit Buchedekor
- 5 Pulverbeschichtung RAL 5010 enzianblau

Magazinwagen  
- Stirnwanthöhe 500 mm

Lastenroller  
- Schiebebügel steckbar, nicht klappbar

Schiebebügelwagen u. Doppelstirnwagen  
klappbar  
- Schiebebügel auf Plattform klappbar



Magazinwagen/Querrohr

Artikel-Nr.	03-4515	03-4517
Ladefläche [mm] LxB	800x500	1000x700
Außenmaß [mm] LxB	900x500	1120x700
Ladeflächenhöhe [mm]	190	270
Schiebegriffhöhe [mm]	900	990
Tragkraft [kg]	250	400
Rad $\varnothing$ [mm]	125	200
Eigengewicht [kg]	15	28
Preis [€]	145,-	207,-



Magazinwagen/Stirnwand

Artikel-Nr.	03-4505	03-4507
Ladefläche [mm] LxB	800x500	1000x700
Außenmaß [mm] LxB	900x500	1120x700
Ladeflächenhöhe [mm]	190	270
Schiebegriffhöhe [mm]	900	990
Tragkraft [kg]	250	400
Rad $\varnothing$ [mm]	125	200
Eigengewicht [kg]	17	30
Preis [€]	150,-	214,-



Magazinwagen/Rohr

Artikel-Nr.	03-4525	03-4527
Ladefläche [mm] LxB	800x500	1000x700
Außenmaß [mm] LxB	900x500	1120x700
Ladeflächenhöhe [mm]	190	270
Schiebegriffhöhe [mm]	900	990
Tragkraft [kg]	250	400
Rad $\varnothing$ [mm]	125	200
Eigengewicht [kg]	14	25
Preis [€]	145,-	200,-



Lastenroller

Artikel-Nr.	02-4554
Ladefläche [mm] LxB	870x450
Außenmaß [mm] LxB	950x450
Ladeflächenhöhe [mm]	190
Schiebegriffhöhe [mm]	900
Tragkraft [kg]	150
Rad $\varnothing$ [mm]	125
Eigengewicht [kg]	15
Preis [€]	117,-



Schiebebügelwag. Klappbügel

Artikel-Nr.	02-4562	02-4568
Ladefläche [mm] LxB	720x450	900x600
Außenmaß [mm] LxB	800x450	980x600
Ladeflächenhöhe [mm]	190	230
Schiebegriffhöhe [mm]	900	950
Tragkraft [kg]	150	250
Rad $\varnothing$ [mm]	125	160
Eigengewicht [kg]	16	25
Preis [€]	186,-	212,-



Doppelstirnwag. 2 Klappbügel

Artikel-Nr.	02-4572
Ladefläche [mm] LxB	720x450
Außenmaß [mm] LxB	800x450
Ladeflächenhöhe [mm]	190
Schiebegriffhöhe [mm]	900
Tragkraft [kg]	150
Rad $\varnothing$ [mm]	125
Eigengewicht [kg]	21
Preis [€]	227,-

# Plattfor

Alle Wagen fest verschweißt! Nichts wackelt - stattdessen



- 1 Stahlrohr  $\varnothing$  26,9 x 1,75 mm fest auf Grundrahmen geschweißt
- 2 Lenkrollen mit TPE-Bereifung und Rillenkugellager, Gehäuse verzinkt, Feststeller an den Lenkrollen gemäß Europäischer Norm EN 1757-3
- 3 Bockrollen (nicht drehbar) mit TPE-Bereifung und Rillenkugellager, Gehäuse verzinkt
- 4 Ladefläche und Wände aus Holzwerkstoffplatte (MDF) mit Buchedekor
- 5 Profilstahlrahmen aus Winkelstahl und Quadratrohr
- 6 Pulverbeschichtung RAL 5010 enzianblau

**Wandhöhen:**

- 500 mm    Stirn-, Doppelstirn-, Zweiwand-,  
Dreiwand-, Vierwandwagen  
230 mm    Bordwandwagen

Bei Vierwandwagen vordere Längswand einsteckbar



	Stirnwandwagen			
Artikel-Nr.	02-6025	02-6026	02-6027	02-6028
Ladefläche [mm] LxB	850x500	1000x600	1000x700	1200x800
Außenmaß [mm] LxB	970x500	1120x600	1120x700	1320x800
Ladeflächenhöhe [mm]	245	285	285	285
Schiebegriffhöhe [mm]	950	990	990	990
Tragkraft [kg]	500	600	600	600
Rad $\varnothing$ [mm]	160	200	200	200
Eigengewicht [kg]	28	33	35	43
Preis [€]	209,-	210,-	214,-	233,-



	Doppelstirnwandwagen			
Artikel-Nr.	02-6045	02-6046	02-6047	02-6048
Ladefläche [mm] LxB	850x500	1000x600	1000x700	1200x800
Außenmaß [mm] LxB	1020x500	1170x600	1170x700	1370x800
Ladeflächenhöhe [mm]	245	285	285	285
Schiebegriffhöhe [mm]	950	990	990	990
Tragkraft [kg]	500	600	600	600
Rad $\varnothing$ [mm]	160	200	200	200
Eigengewicht [kg]	31	36	38	46
Preis [€]	251,-	254,-	261,-	282,-



	Zweiwandwagen			
Artikel-Nr.	02-6065	02-6066	02-6067	02-6068
Ladefläche [mm] LxB	850x470	1000x570	1000x670	1200x770
Außenmaß [mm] LxB	920x560	1060x660	1060x760	1260x860
Ladeflächenhöhe [mm]	245	285	285	285
Schiebegriffhöhe [mm]	950	990	990	990
Tragkraft [kg]	500	600	600	600
Rad $\varnothing$ [mm]	160	200	200	200
Eigengewicht [kg]	36	41	43	52
Preis [€]	291,-	299,-	302,-	324,-



	Dreiwandwagen			
Artikel-Nr.	02-6085	02-6086	02-6087	02-6088
Ladefläche [mm] LxB	850x480	1000x580	1000x680	1200x780
Außenmaß [mm] LxB	1020x500	1170x600	1170x700	1370x800
Ladeflächenhöhe [mm]	245	285	285	285
Schiebegriffhöhe [mm]	950	990	990	990
Tragkraft [kg]	500	600	600	600
Rad $\varnothing$ [mm]	160	200	200	200
Eigengewicht [kg]	39	44	46	55
Preis [€]	276,-	289,-	299,-	316,-



	Vierwandwagen			
Artikel-Nr.	02-6105	02-6106	02-6107	02-6108
Ladefläche [mm] LxB	850x470	1000x570	1000x670	1200x770
Außenmaß [mm] LxB	1020x500	1170x600	1170x700	1370x800
Ladeflächenhöhe [mm]	245	285	285	285
Schiebegriffhöhe [mm]	950	990	990	990
Tragkraft [kg]	500	600	600	600
Rad $\varnothing$ [mm]	160	200	200	200
Eigengewicht [kg]	42	47	49	58
Preis [€]	307,-	320,-	329,-	350,-

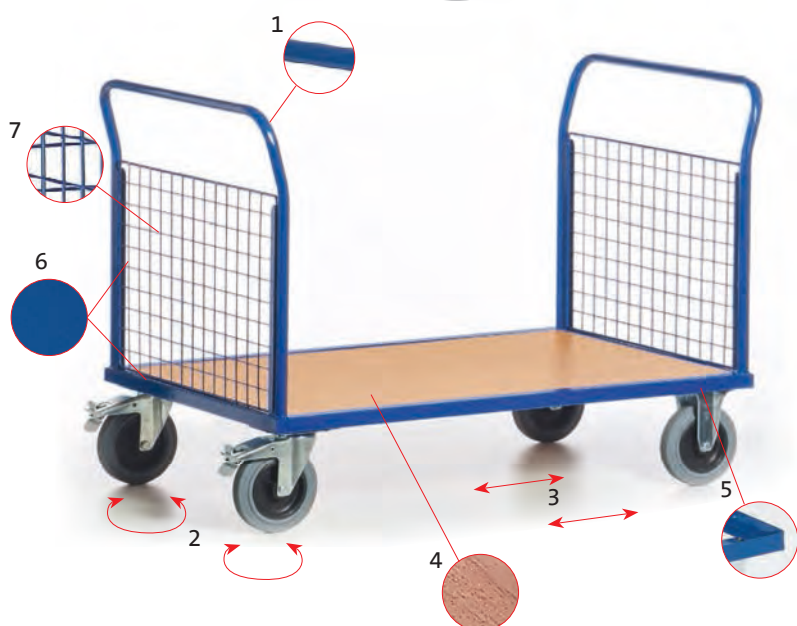


	Bordwandwagen			
Artikel-Nr.	02-1265	02-1266	02-1267	02-1268
Ladefläche [mm] LxB	850x470	1000x570	1000x670	1200x770
Außenmaß [mm] LxB	920x500	1120x600	1120x700	1320x800
Ladeflächenhöhe [mm]	245	285	285	285
Schiebegriffhöhe [mm]	950	990	990	990
Tragkraft [kg]	500	600	600	600
Rad $\varnothing$ [mm]	160	200	200	200
Eigengewicht [kg]	39	41	43	51
Preis [€]	288,-	306,-	313,-	336,-



# mWagen

Stabilität! Alle Sondergrößen möglich! Keine Selbstmontage!



- 1 Stahlrohr  $\varnothing$  26,9 x 1,75 mm fest auf Grundrahmen geschweißt
- 2 Lenkrollen mit TPE-Bereifung und Rillenkugellager, Gehäuse verzinkt, Feststeller an den Lenkrollen gemäß Europäischer Norm EN 1757-3
- 3 Bockrollen (nicht drehbar) mit TPE-Bereifung und Rillenkugellager, Gehäuse verzinkt
- 4 Ladefläche aus Holzwerkstoffplatte (MDF) mit Buchedekor
- 5 Profilstahlrahmen aus Winkelstahl und Quadratrohr
- 6 Pulverbeschichtung RAL 5010 enzianblau
- 7 Drahtgitter mit Rahmendraht 50/50/4 mm in U-Profil Führungsschienen

Wandhöhen: 500 mm

Alle Gitterwände herausnehmbar.



	Gitter-Stirnwandwagen			
Artikel-Nr.	02-6035	02-6036	02-6037	02-6038
Ladefläche [mm] LxB	850x500	1000x600	1000x700	1200x800
Außenmaß [mm] LxB	970x500	1120x600	1120x700	1320x800
Ladeflächenhöhe [mm]	245	285	285	285
Schiebegriffhöhe [mm]	950	990	990	990
Tragkraft [kg]	500	600	600	600
Rad $\varnothing$ [mm]	160	200	200	200
Eigengewicht [kg]	26	30	32	37
Preis [€]	205,-	207,-	210,-	226,-



	Gitter-Doppelstirnwandwagen			
Artikel-Nr.	02-6055	02-6056	02-6057	02-6058
Ladefläche [mm] LxB	850x500	1000x600	1000x700	1200x800
Außenmaß [mm] LxB	1020x500	1170x600	1170x700	1370x800
Ladeflächenhöhe [mm]	245	285	285	285
Schiebegriffhöhe [mm]	950	990	990	990
Tragkraft [kg]	500	600	600	600
Rad $\varnothing$ [mm]	160	200	200	200
Eigengewicht [kg]	31	35	37	42
Preis [€]	251,-	252,-	258,-	273,-



Sonderstirnwandwagen mit Totmannbremse und besonderer Radanordnung

- eigene Entwicklungs- und Konstruktionsabteilung
- AutoCad und SolidEdge
- Gefährdungsanalyse gemäß DIN EN ISO 14121-1



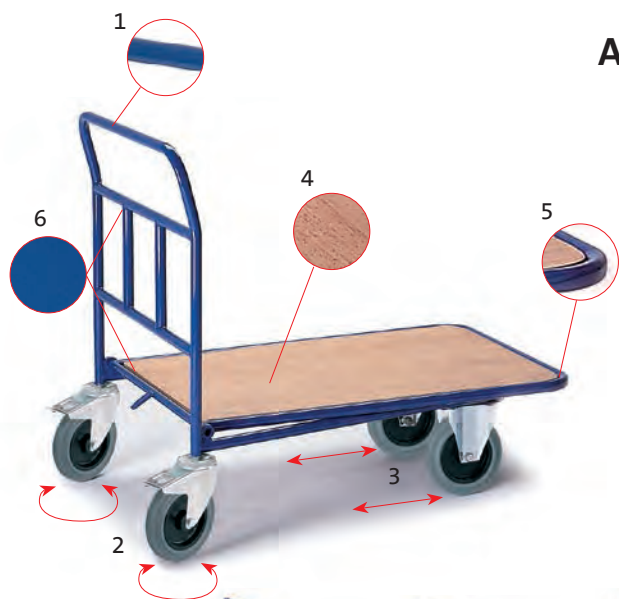
	Gitter-Dreiwandwagen			
Artikel-Nr.	02-6095	02-6096	02-6097	02-6098
Ladefläche [mm] LxB	850x480	1000x580	1000x680	1200x780
Außenmaß [mm] LxB	1020x500	1170x600	1170x700	1370x800
Ladeflächenhöhe [mm]	245	285	285	285
Schiebegriffhöhe [mm]	950	990	990	990
Tragkraft [kg]	500	600	600	600
Rad $\varnothing$ [mm]	160	200	200	200
Eigengewicht [kg]	35	39	41	46
Preis [€]	280,-	286,-	291,-	313,-



	Gitter-Vierwandwagen			
Artikel-Nr.	02-6115	02-6116	02-6117	02-6118
Ladefläche [mm] LxB	850x470	1000x570	1000x670	1200x770
Außenmaß [mm] LxB	1020x500	1170x600	1170x700	1370x800
Ladeflächenhöhe [mm]	245	285	285	285
Schiebegriffhöhe [mm]	950	990	990	990
Tragkraft [kg]	500	600	600	600
Rad $\varnothing$ [mm]	160	200	200	200
Eigengewicht [kg]	40	44	46	51
Preis [€]	324,-	328,-	333,-	365,-

# Plattfor

Alle Wagen fest verschweißt! Nichts wackelt -



- 1 Grundrahmen und Ladeflächenrahmen aus Stahlrohr  $\varnothing 26,9 \times 1,75$  mm
- 2 Lenkrollen mit TPE-Bereifung und Rillenkugellager, Gehäuse verzinkt, Feststeller an den Lenkrollen gemäß Europäischer Norm EN 1757-3
- 3 Bockrollen (nicht drehbar) mit TPE-Bereifung und Rillenkugellager, Gehäuse verzinkt
- 4 Ladefläche aus Holzwerkstoffplatte (MDF) mit Buchedekor
- 5 Ladeflächenrahmen hebt sich beim Ineinanderschieben an
- 6 Pulverbeschichtung RAL 5010 enzianblau



### Produktinfo:

- Festverschweißte Stahlrohrkonstruktion in verschiedenen Ausführungen
- Durch das selbstständige Anheben der Ladeplattform beim Ineinanderschieben der Wagen ist eine enorme Platzersparnis möglich
- Pfandschloss und Wandanschlusskette auf Anfrage lieferbar

	C&C Wagen		C&C Wagen	C&C Wagen
Artikel-Nr.	13-1601	13-1602	13-1603	13-1604
Ladefläche [mm] LxB	840x495	990x695	960x635	1000x510
Außenmaß [mm] LxB	930x670	1080x870	1080x870	1090x710
Ladeflächenhöhe [mm]	300	300	300	300
Schiebegriffhöhe [mm]	960	960	960	1080
Tragkraft [kg]	400	400	400	400
Rad $\varnothing$ [mm]	200	200	200	200
Eigengewicht [kg]	25	32	40	33
Preis [€]	255,-	277,-	368,-	286,-



Drahtkorb zum Einhängen am Schiebegriff 520x200x230 (LxTxH)  
 Art.-Nr.: 01-DK/560  
 Preis [€]: 71,-

### Ineinanderschiebbar - Stellraum-Einsparung 75 % !



Geländerhöhe: 200 mm



Anstatt Rohrschiebebügel  
 2 Seitenbügel 800 mm hoch,  
 an der Bockrollenseite ebenfalls 2  
 Seitenbügel 600 mm hoch



- 1 Grundrahmen und Ladeflächenrahmen aus Rechteckrohr 30/15 mm
- 2 Schiebegriff aus Rohr  $\varnothing 21,3$  mm
- 3 4x Lenkrollen mit graublauer spurloser Bereifung ohne Feststeller
- 4 Ladefläche aus Vollmaterial  $\varnothing 8$  mm bzw. Drahtgitter 40/40/4 mm
- 5 Obere Ladefläche hochstellbar und senkrecht versenkbar
- 6 Galvanisch verzinkt

	C&C Wagen 2 Ladeflächen	
	Rohr	oben Drahtkorb
Artikel-Nr.	13-1650	13-1660
Ladefläche unten [mm] LxB	750x350	750x350
Ladefläche oben [mm] LxB	750x430	670x310x120
Außenmaß [mm] LxB	860x530	870x530
Gesamthöhe [mm]	1010	1010
Höhe obere Etage [mm]	735	735
Etagenabstand [mm]	540	400
Tragkraft [kg]	300 (obere Etage 100)	300 (obere Etage 100)
Rad- $\varnothing$ [mm]	125	125
Eigengewicht [kg]	19	18
Preis [€]	237,-	305,-



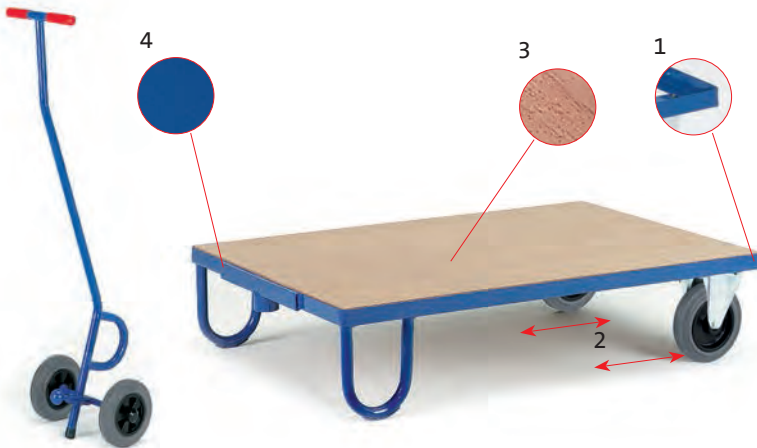
Anlieferung im Karton, leichte Selbstmontage.



# mswagen

stattdessen Stabilität! Alle Sondergrößen möglich!

## Tragkraft: bis 800 kg



- 1 Profilstahlrahmen aus Winkelstahl
- 2 Bis 800 kg: Bockrollen (nicht drehbar) mit TPE-Bereifung und Rillenkugellager, Gehäuse verzinkt. Ab 1000 kg: 2 auf eine Achswelle montierte Räder mit blaugrauer Vollgummi-Elastik- bzw. Polyurethan-Bereifung, Naben mit Kugellager
- 3 Bis 800 kg: Ladefläche aus Holzwerkstoffplatte (MDF) mit Buchedekor. Ab 1000 kg: Ladefläche aus rutsch- und wetterfester Siebdruckplatte
- 4 Pulverbeschichtung RAL 5010 enzianblau

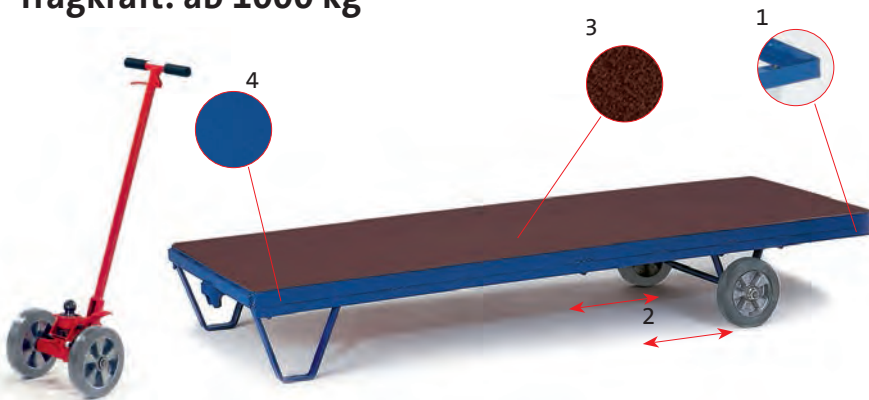
### Produktinfo:

**Hebelroller:** Stabile Deichsel aus Stahlrohr mit Standbügel. Räder mit TPE-Bereifung, Rillenkugellager

**Rollplatten:** Geschweißte Stahlkonstruktion mit 2 Stützböcken. Angeschweißte Rohraufnahme zur Aufnahme des Plzkopfes.

Artikel-Nr.	Hebelroller		Rollplatten							
	12-1100	12-1200	12-1109	12-1209	12-1110	12-1210	12-1112	12-1212	12-1116	12-1216
Ladefläche [mm] LxB	-	-	900x500	900x500	1000x700	1000x700	1200x800	1200x800	1600x900	1600x900
Außenmaß [mm] LxB	-	-	910x500	910x500	1010x700	1010x700	1210x800	1210x800	1610x900	1610x900
Ladeflächenhöhe [mm]	-	-	280	280	280	280	280	280	280	280
Tragkraft [kg]	600	800	600	800	600	800	600	800	600	800
Rad Ø [mm]	200	200	200	200	200	200	200	200	200	200
Radmaterial	TPE	Vollg.-El.	TPE	Vollg.-El.	TPE	Vollg.-El.	TPE	Vollg.-El.	TPE	Vollg.-El.
Eigengewicht [kg]	7	7	38	38	41	41	43	43	46	46
Preis [€]	102,-	113,-	150,-	180,-	157,-	186,-	169,-	198,-	238,-	267,-

## Tragkraft: ab 1000 kg



### Produktinfo:

**Hebelroller:** Ausklingzug an der Deichsel. Bei der Aufnahme einer Rollplatte mit dem Hebelroller verbindet eine selbständig einrastende Ringmanschette den Kugelbolzen sicher mit der Rollplatte. Räder mit blaugrauer Vollgummi-Elastik- bzw. Polyurethan-Bereifung, Naben mit Kugellager

**Rollplatten:** Geschweißte Stahlkonstruktion mit 2 Stützböcken aus Flachstahl. Angeschweißte Kugelpfanne zur Aufnahme der Kugelbolzen.

Artikel-Nr.	Hebelroller			Rollplatten															
	12-1301	12-1302	12-1303	12-1310	12-1311	12-1312	12-1313	12-1314	12-1315	12-1316	12-1317	12-1318	12-1319	12-1320	12-1321	12-1322	12-1323		
Ladefläche [mm] LxB	-	-	-	1000x700	1000x700	1200x800	1200x800	1200x800	1200x800	1600x900	1600x900	1600x900	1600x900	2000x1000	2000x1000	2000x1000	2000x1000		
Außenmaß [mm] LxB	-	-	-	1010x700	1010x700	1210x800	1210x800	1210x800	1210x800	1610x900	1610x900	1610x900	1610x900	2010x1000	2010x1000	2010x1000	2010x1000		
Ladeflächenhöhe [mm]	-	-	-	315	340	315	340	340	340	315	340	340	340	315	340	340	340		
Tragkraft [kg]	1000	1500	2000-3000	1000	1500	1000	1500	2000	3000	1000	1500	2000	3000	1000	1500	2000	3000		
Rad Ø [mm]	200	250	250	200	250	200	250	250	250	200	250	250	250	200	250	250	250		
Radmaterial	Vollg.-El.	Vollg.-El.	Polyuret.	Vollg.-El.	Vollg.-El.	Vollg.-El.	Vollg.-El.	Polyuret.	Polyuret.	Vollg.-El.	Vollg.-El.	Polyuret.	Polyuret.	Vollg.-El.	Vollg.-El.	Polyuret.	Polyuret.		
Eigengewicht [kg]	18	20	22	55	56	58	59	63	64	62	63	68	69	67	69	74	75		
Preis [€]	774,-	821,-	1.087,-	241,-	347,-	275,-	381,-	514,-	576,-	352,-	462,-	617,-	692,-	401,-	520,-	667,-	740,-		

Langrollplatten in 2500x800 mm, 3300x800 mm, 4000x800 mm oder Sondergrößen auf Anfrage lieferbar !

# Innovative Trans

Alle Wagen fest verschweißt! Nichts wackelt - stattdessen



Schiebegriff aus Rohr  
 $\varnothing$  33,7 x 2.0 mm

Rutsch- und wetterfeste  
 Siebdruckplatte

blaugraue Schwerlast-Elastikbereifung  
 mit Kugellager



Rhombische Radanordnung:  
 Der dreht sich auf der Stelle!

1.000 kg

2.000 kg

Wagencorpus komplett aus  
 Quadratrohr 40 x 40 x 4 mm.  
 Der Handschutz über dem  
 Schiebegriff schützt vor  
 rutschenden und kippenden  
 Teilen.

5 Variationsmöglichkeiten in einem  
 Wagen durch steckbare Wände.



Tolles Design und Sicherheit!  
 Beim Loslassen des Schiebegriffs  
 bremsst dieser Transportwagen  
 automatisch.





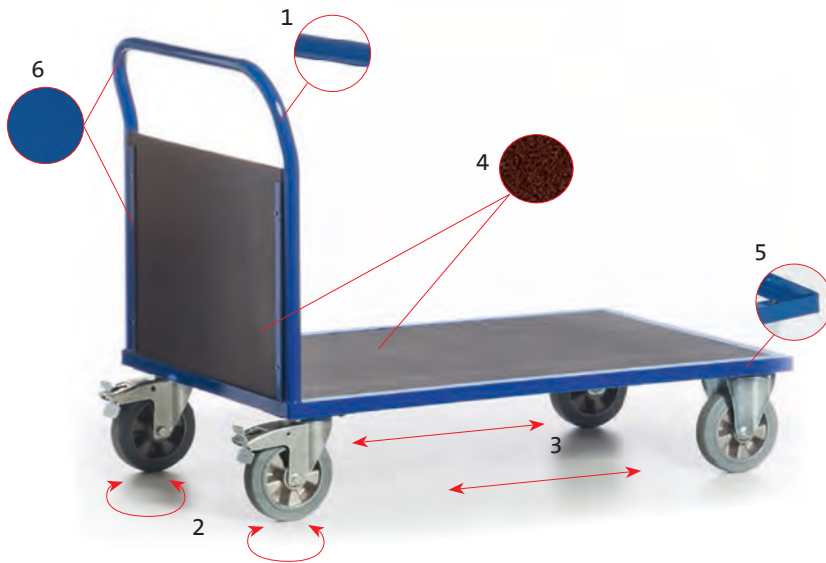
# Stabilität! Alle Sondergrößen möglich! Keine Selbstmontage!

# sportlösungen



# Schwere Plat

Alle Wagen fest verschweißt! Nichts wackelt - stattdessen



- 1 Stahlrohr  $\varnothing$  33,7 x 2 mm fest auf Grundrahmen geschweißt
- 2 Lenkrollen mit blaugrauer Elastik-Vollgummibereifung und Kugellager, Gehäuse verzinkt, Feststeller an den Lenkrollen gemäß Europäischer Norm EN 1757-3
- 3 Bockrollen (nicht drehbar) mit blaugrauer Elastik-Vollgummibereifung und Kugellager, Gehäuse verzinkt
- 4 Ladefläche und Wände aus rutsch- und wetterfester Siebdruckplatte
- 5 Profilstahlrahmen aus Winkelstahl und Quadratrohr
- 6 Pulverbeschichtung RAL 5010 enzianblau

Wandhöhen: 500 mm

Bei Vierwandwagen vordere Längswand einsteckbar!



	Plattformwagen			
Artikel-Nr.	02-1317	02-1318	02-1319	02-1320
Ladefläche [mm] LxB	1000x700	1200x800	1600x800	2000x800
Außenmaß [mm] LxB	1060x700	1260x800	1660x800	2060x800
Ladeflächenhöhe [mm]	285	285	285	285
Schiebegriffhöhe [mm]				
Tragkraft [kg]	1200	1200	1200	1200
Rad $\varnothing$ [mm]	200	200	200	200
Eigengewicht [kg]	33	41	50	59
Preis [€]	286,-	309,-	333,-	373,-



	Schiebebügelwagen			
Artikel-Nr.	02-1307	02-1308	02-1309	02-1310
Ladefläche [mm] LxB	1000x700	1200x800	1600x800	2000x800
Außenmaß [mm] LxB	1120x700	1320x800	1720x800	2120x800
Ladeflächenhöhe [mm]	285	285	285	285
Schiebegriffhöhe [mm]	990	990	990	990
Tragkraft [kg]	1200	1200	1200	1200
Rad $\varnothing$ [mm]	200	200	200	200
Eigengewicht [kg]	39	47	56	62
Preis [€]	311,-	334,-	357,-	398,-



	Stirnwandwagen			
Artikel-Nr.	02-1327	02-1328	02-1329	02-1330
Ladefläche [mm] LxB	1000x700	1200x800	1600x800	2000x800
Außenmaß [mm] LxB	1120x700	1320x800	1720x800	2120x800
Ladeflächenhöhe [mm]	285	285	285	285
Schiebegriffhöhe [mm]	990	990	990	990
Tragkraft [kg]	1200	1200	1200	1200
Rad $\varnothing$ [mm]	200	200	200	200
Eigengewicht [kg]	39	47	56	65
Preis [€]	335,-	356,-	380,-	420,-



	Doppelstirnwandwagen			
Artikel-Nr.	02-1347	02-1348	02-1349	02-1350
Ladefläche [mm] LxB	1000x700	1200x800	1600x800	2000x800
Außenmaß [mm] LxB	1170x700	1370x800	1770x800	2170x800
Ladeflächenhöhe [mm]	285	285	285	285
Schiebegriffhöhe [mm]	990	990	990	990
Tragkraft [kg]	1200	1200	1200	1200
Rad $\varnothing$ [mm]	200	200	200	200
Eigengewicht [kg]	45	53	62	71
Preis [€]	399,-	426,-	450,-	490,-



	Dreiwandwagen			
Artikel-Nr.	02-1387	02-1388	02-1389	02-1390
Ladefläche [mm] LxB	1000x680	1200x780	1600x780	2000x780
Außenmaß [mm] LxB	1170x700	1370x800	1770x800	2170x800
Ladeflächenhöhe [mm]	285	285	285	285
Schiebegriffhöhe [mm]	990	990	990	990
Tragkraft [kg]	1200	1200	1200	1200
Rad $\varnothing$ [mm]	200	200	200	200
Eigengewicht [kg]	49,5	58,5	69	80
Preis [€]	427,-	457,-	485,-	529,-

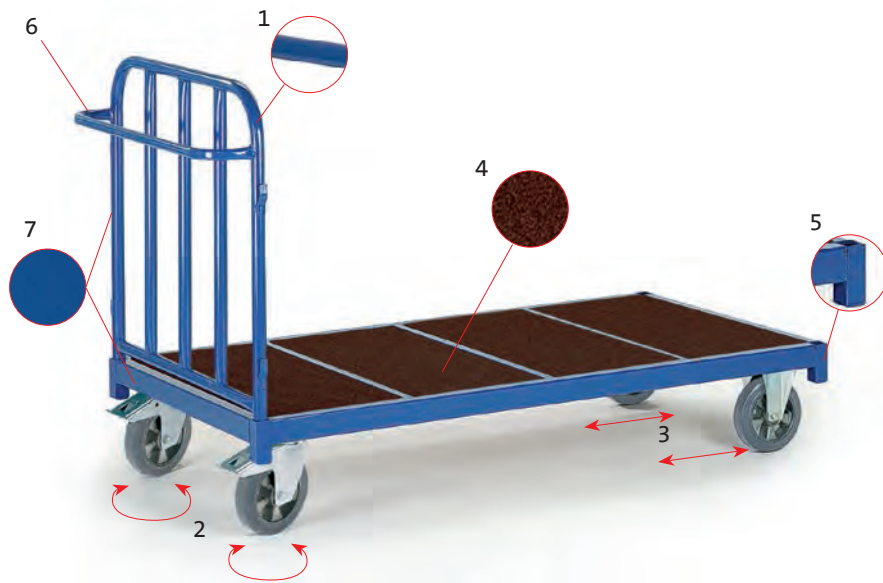


	Vierwandwagen			
Artikel-Nr.	02-1377	02-1378	02-1379	02-1380
Ladefläche [mm] LxB	1000x670	1200x770	1600x770	2000x770
Außenmaß [mm] LxB	1170x700	1370x800	1770x800	2170x800
Ladeflächenhöhe [mm]	285	285	285	285
Schiebegriffhöhe [mm]	990	990	990	990
Tragkraft [kg]	1200	1200	1200	1200
Rad $\varnothing$ [mm]	200	200	200	200
Eigengewicht [kg]	54	64	76	89
Preis [€]	456,-	488,-	520,-	569,-



# tformwagen

Stabilität! Alle Sondergrößen möglich! Keine Selbstmontage!



- 1 Stahlrohr  $\varnothing$  33,7 x 2 mm in Grundrahmen einsteckbar
- 2 Lenkrollen mit blaugrauer Elastik-Vollgummibereifung und Kugellager, Gehäuse verzinkt, Feststeller an den Lenkrollen gemäß Europäischer Norm EN 1757-3
- 3 Bockrollen (nicht drehbar) mit blaugrauer Elastik-Vollgummibereifung und Kugellager, Gehäuse verzinkt
- 4 Ladefläche aus rutsch- und wetterfester Siebdruckplatte
- 5 Grundrahmen aus Rechteckrohr 60/40/3 mm mit Einsteckhülsen
- 6 Schiebegriff aus Stahlrohr  $\varnothing$  26,9 x 1,75 mm
- 7 Pulverbeschichtung RAL 5010 enzianblau

Stirn- und Längswandhöhen: 800 mm  
 Rungenlänge: 600 mm  
 Längswände an Stirnwände einhängbar

### Minderpreis für Tragkraft 500 kg

- Vollgummi-Bereifung, Kunststofffelge, Naben mit Rollen  
 Art.-Nr. 02-1298 28,- €



	Grundmodell		
Artikel-Nr.	02-1226	02-1228	02-1230
Ladefläche [mm] LxB	1380x880	1680x880	2080x880
Außenmaß [mm] LxB	1380x880	1680x880	2080x880
Ladeflächenhöhe [mm]	305	305	305
Schiebegriffhöhe [mm]	-	-	-
Tragkraft [kg]	1200	1200	1200
Rad $\varnothing$ [mm]	200	200	200
Eigengewicht [kg]	51	54	60
Preis [€]	410,-	426,-	455,-

	Rungenwagen offen		
Artikel-Nr.	02-1232	02-1234	02-1236
Ladefläche [mm] LxB	1300x800	1600x800	2000x800
Außenmaß [mm] LxB	1380x880	1680x880	2080x880
Ladeflächenhöhe [mm]	305	305	305
Schiebegriffhöhe [mm]	-	-	-
Tragkraft [kg]	1200	1200	1200
Rad $\varnothing$ [mm]	200	200	200
Eigengewicht [kg]	53	56	62
Preis [€]	420,-	438,-	468,-

	Rungenwagen mit Holzboden		
Artikel-Nr.	02-1232	02-1234	02-1236
Ladefläche [mm] LxB	1300x800	1600x800	2000x800
Außenmaß [mm] LxB	1380x880	1680x880	2080x880
Ladeflächenhöhe [mm]	305	305	305
Schiebegriffhöhe [mm]	-	-	-
Tragkraft [kg]	1200	1200	1200
Rad $\varnothing$ [mm]	200	200	200
Eigengewicht [kg]	56	60	67
Preis [€]	479,-	518,-	556,-

### Mehrpreis für rhombische Radanordnung

- für leichtes Drehen auf der Stelle  
 Art.-Nr. 02-1299 18,- €



	Stirnwandwagen		
Artikel-Nr.	02-1244	02-1246	02-1248
Ladefläche [mm] LxB	1340x880	1640x880	2040x880
Außenmaß [mm] LxB	1510x880	1810x880	2210x880
Ladeflächenhöhe [mm]	305	305	305
Schiebegriffhöhe [mm]	1000	1000	1000
Tragkraft [kg]	1200	1200	1200
Rad $\varnothing$ [mm]	200	200	200
Eigengewicht [kg]	63	67	75
Preis [€]	542,-	581,-	619,-



	Doppelstirnwandwagen		
Artikel-Nr.	02-1250	02-1252	02-1254
Ladefläche [mm] LxB	1300x880	1600x880	2000x880
Außenmaß [mm] LxB	1640x880	1940x880	2340x880
Ladeflächenhöhe [mm]	305	305	305
Schiebegriffhöhe [mm]	1000	1000	1000
Tragkraft [kg]	1200	1200	1200
Rad $\varnothing$ [mm]	200	200	200
Eigengewicht [kg]	73	77	85
Preis [€]	605,-	644,-	682,-



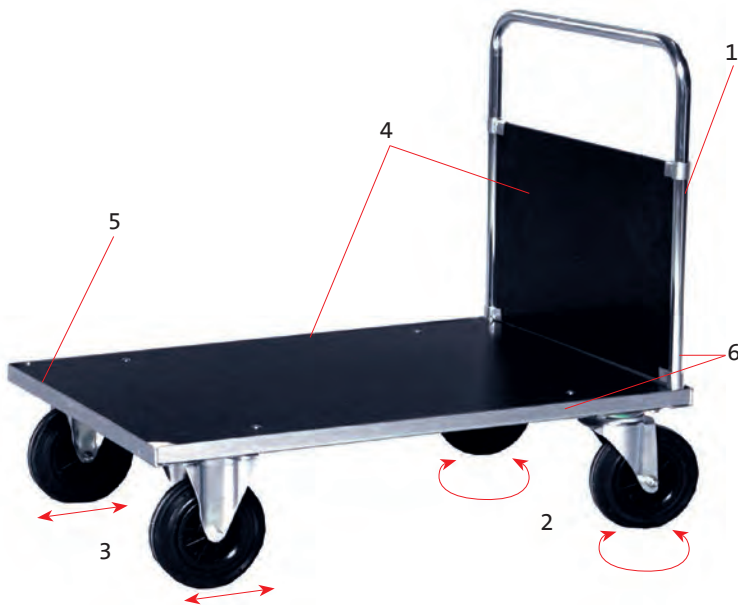
	Dreiwandwagen		
Artikel-Nr.	02-1256	02-1258	02-1260
Ladefläche [mm] LxB	1300x840	1600x840	2000x840
Außenmaß [mm] LxB	1640x880	1940x880	2340x880
Ladeflächenhöhe [mm]	305	305	305
Schiebegriffhöhe [mm]	1000	1000	1000
Tragkraft [kg]	1200	1200	1200
Rad $\varnothing$ [mm]	200	200	200
Eigengewicht [kg]	79	87	97
Preis [€]	691,-	750,-	794,-



	Vierwandwagen		
Artikel-Nr.	02-1262	02-1264	02-1270
Ladefläche [mm] LxB	1300x800	1600x800	2000x800
Außenmaß [mm] LxB	1640x880	1940x880	2340x880
Ladeflächenhöhe [mm]	305	305	305
Schiebegriffhöhe [mm]	1000	1000	1000
Tragkraft [kg]	1200	1200	1200
Rad $\varnothing$ [mm]	200	200	200
Eigengewicht [kg]	85	97	109
Preis [€]	780,-	856,-	907,-

Verzinkte

# Plattform-Tisch-Etagenwagen



- 1 Schiebegriff aus Rohr  $\varnothing$  25 mm
- 2 Lenkrollen mit Vollgummibereifung und Rollenlager, Gehäuse verzinkt, Feststeller an den Lenkrollen gemäß Europäischer Norm EN 1757-3
- 3 Bockrollen (nicht drehbar) mit Vollgummibereifung und Rollenlager, Gehäuse verzinkt
- 4 Ladeflächen und Wände aus Melamin beschichteter Holzwerkstoffplatte (MDF)
- 5 Profilstahlrahmen aus Winkelstahl
- 6 Elektrolytisch (Galvanisch) verzinkt

**Produktinfo:**

- Wand- und Stirnwandhöhen: 400 mm
- Ladeflächen bündig mit Rahmen.

**Produktinfo Hoher Etagenwagen:**

- Die vier Etagenböden sind herausnehmbar.
- Die Gesamthöhe beträgt ca. 1800 mm.
- Max. Belastung pro losem Boden: 100 kg



	Plattformwagen	
Artikel-Nr.	02-5987VZ	02-5988VZ
Ladefläche [mm] LxB	1000x700	1200x800
Außenmaß [mm] LxB	1000x700	1200x800
Ladeflächenhöhe [mm]	260	260
Schiebegriffhöhe [mm]		
Tragkraft [kg]	500	500
Rad $\varnothing$ [mm]	200	200
Eigengewicht [kg]	24,5	28,5
Preis [€]	236,-	280,-

	Schiebebügelwagen	
Artikel-Nr.	02-5997VZ	02-5998VZ
Ladefläche [mm] LxB	975x700	1175x800
Außenmaß [mm] LxB	1000x700	1200x800
Ladeflächenhöhe [mm]	260	260
Schiebegriffhöhe [mm]	900	900
Tragkraft [kg]	500	500
Rad $\varnothing$ [mm]	200	200
Eigengewicht [kg]	26,5	30
Preis [€]	255,-	280,-

	Stirnwandwagen	
Artikel-Nr.	02-6027VZ	02-6028VZ
Ladefläche [mm] LxB	975x700	1175x800
Außenmaß [mm] LxB	1000x700	1200x800
Ladeflächenhöhe [mm]	260	260
Schiebegriffhöhe [mm]	900	900
Tragkraft [kg]	500	500
Rad $\varnothing$ [mm]	200	200
Eigengewicht [kg]	28,5	32,5
Preis [€]	280,-	312,-

	Doppelstirnwandwagen	
Artikel-Nr.	02-6047VZ	02-6048VZ
Ladefläche [mm] LxB	950x700	1150x800
Außenmaß [mm] LxB	1000x700	1200x800
Ladeflächenhöhe [mm]	260	260
Schiebegriffhöhe [mm]	900	900
Tragkraft [kg]	500	500
Rad $\varnothing$ [mm]	200	200
Eigengewicht [kg]	32,5	37,5
Preis [€]	317,-	343,-



	Zweiwandwagen	
Artikel-Nr.	02-6067VZ	02-6068VZ
Ladefläche [mm] LxB	1000x650	1200x750
Außenmaß [mm] LxB	1000x700	1200x800
Ladeflächenhöhe [mm]	260	260
Schiebegriffhöhe [mm]	900	900
Tragkraft [kg]	500	500
Rad $\varnothing$ [mm]	200	200
Eigengewicht [kg]	39,5	40
Preis [€]	330,-	367,-

	Vierwandwagen	
Artikel-Nr.	02-6107VZ	02-6108VZ
Ladefläche [mm] LxB	950x650	1150x750
Außenmaß [mm] LxB	1000x700	1300x800
Ladeflächenhöhe [mm]	260	260
Schiebegriffhöhe [mm]	900	900
Tragkraft [kg]	500	500
Rad $\varnothing$ [mm]	200	200
Eigengewicht [kg]	38	44
Preis [€]	355,-	429,-

	Tischwagen mit 2 Ladeflächen	
Artikel-Nr.	06-7527VZ	06-7528VZ
Ladefläche [mm] LxB	1000x700	1200x800
Außenmaß [mm] LxB	1100x700	1300x800
Ladeflächenhöhe [mm]	260/870	260/870
Schiebegriffhöhe [mm]	870	870
Tragkraft [kg]	500	500
Rad $\varnothing$ [mm]	200	200
Eigengewicht [kg]	39,5	40
Preis [€]	367,-	448,-

	Hoher Etagenwagen	
Artikel-Nr.	08-7607VZ	08-7608VZ
Ladefläche [mm] LxB	950x700	1150x800
Außenmaß [mm] LxB	1000x700	1200x800
Ladeflächenhöhe [mm]	260/560/860/1160/1460	
Schiebegriffhöhe [mm]	1040	1040
Tragkraft [kg]	500	500
Rad $\varnothing$ [mm]	200	200
Eigengewicht [kg]	70	88,5
Preis [€]	547,-	607,-

Anlieferung im Karton, leichte Selbstmontage



# Paletten-Fahrgestelle



- 1 Grundrahmen Winkelstahl 50/50/5 mm
- 2 Lenkrollen wahlweise mit blaugrauer Elastik-Vollgummibereifung, Polyamidbereifung oder TPE-Bereifung, Gehäuse verzinkt, Feststeller an den Lenkrollen gemäß Europäischer Norm EN 1757-3
- 3 Bockrollen (nicht drehbar) wahlweise mit blaugrauer Elastik-Vollgummibereifung, Polyamidbereifung oder TPE-Bereifung, Gehäuse verzinkt
- 4 Mit Fangtellern auf allen Ecken zum sicheren Beladen der Paletten-Fahrgestelle
- 5 Pulverbeschichtung RAL 5010 enzianblau



Steckbarer Schiebebügel aus Rohr  $\varnothing$  33,7 mm, an der Lenkrolleseite einsteckbar und verschraubbar, Einsteckhülsen fest an Grundrahmen geschweißt  
 Art.-Nr.: 10-4090  
 Preis [€]: 88,-

	Paletten-Fahrgestelle		
Artikel-Nr.	10-4051	10-4062	10-4073
Ladefläche [mm] LxB	1210x810	1210x810	1210x810
Außenmaß [mm] LxB	1280x880	1280x880	1280x880
Ladeflächenhöhe [mm]	290	290	290
Tragkraft [kg]	1200	750	1200
Rad $\varnothing$ [mm]	200	200	200
Radmaterial	Polyamid	TPE	Vollg.-El.
Eigengewicht [kg]	37	36	37
Preis [€]	224,-	225,-	281,-

	Paletten-Fahrgestelle mit fest verschweißter erhöhter Ladefläche		
Artikel-Nr.	10-4030	10-4031	10-4032
Ladefläche [mm] LxB	1210x810	1210x810	1210x810
Außenmaß [mm] LxB	1280x880	1280x880	1280x880
Ladeflächenhöhe [mm]	650	650	650
Tragkraft [kg]	1200	750	1200
Rad $\varnothing$ [mm]	200	200	200
Radmaterial	Polyamid	TPE	Vollg.-El.
Eigengewicht [kg]	55	54	55
Preis [€]	260,-	261,-	316,-

	Aufsetzrahmen für Paletten-Fahrgestelle		
Artikel-Nr.	10-4080	10-4082	10-4086
Ladefläche [mm] LxB	1210x810	1210x810	1210x810
Außenmaß [mm] LxB	1280x880	1280x880	1280x880
Ladeflächenhöhe [mm]	160/450*	260/550*	360/650*
Tragkraft [kg]			
Rad $\varnothing$ [mm]			
Radmaterial			
Eigengewicht [kg]	20	21	22
Preis [€]	114,-	117,-	121,-

\* Ladehöhen ohne/mit Paletten-Fahrgestell

## Produktinfo Aufsetzrahmen:

Zur Abstellung von Flachpaletten und Gitterboxen in ergonomisch günstiger Höhe. Über die Fußplatten sind die Aufsetzrahmen fest mit dem Paletten-Fahrgestell verschraubbar. Hierdurch auch nachträglich montierbar.

Deichsel + Kupplung, Zugdeichsel aus Flachstahl t=8 mm, federgestützt, Länge 380 mm, Kupplung unter Rahmen geschweißt, Bolzen  $\varnothing$  15 mm  
 Art.-Nr.: 01-ZD/582  
 Preis [€]: 102,-



- super-stabile Fahrgestelle
- mit Deichsel + Kupplung auch im Verbund verfahrbar
- Schwerlast-Elastik-Vollgummi-Bereifung
- Polyamid-Bereifung
- Standard-Vollgummi-Bereifung



# Tisch

Alle Wagen fest verschweißt! Nichts wackelt - stattdessen



- 1 Stahlrohr  $\varnothing$  26,9 x 1,75 mm
- 2 Lenkrollen mit TPE-Bereifung und Rillenkugellager, Gehäuse verzinkt, Feststeller an den Lenkrollen gemäß Europäischer Norm EN 1757-3
- 3 Bockrollen (nicht drehbar) mit TPE-Bereifung und Rillenkugellager, Gehäuse verzinkt
- 4 Ladefläche aus Holzwerkstoffplatte (MDF) mit Buchedekor
- 5 Rahmen aus Winkelstahl 30/30/3 mm
- 6 Pulverbeschichtung RAL 5010 enzianblau

**Produktinfo:**

Die Holzladeflächen sind unten im Winkelrahmen befestigt. Der überstehende Rand ist ca. 15 mm hoch.

Ohne Aufpreis: Auch mit bündig montierten Ladeflächen lieferbar!



	Tischwagen mit 2 Etagen	
Artikel-Nr.	08-7423	08-7424
Ladefläche [mm] LxB	790x490	990x590
Außenmaß [mm] LxB	990x500	1190x600
Etagenhöhe [mm]	190/820	190/820
Schiebegriffhöhe [mm]	810	810
Tragkraft [kg]	300	300
Rad $\varnothing$ [mm]	125	125
Eigengewicht [kg]	22	26
Preis [€]	201,-	219,-

	Tischwagen mit 3 Etagen	
Artikel-Nr.	08-7433	08-7434
Ladefläche [mm] LxB	790x490	990x590
Außenmaß [mm] LxB	990x500	1190x600
Etagenhöhe [mm]	190/505/820	190/505/820
Schiebegriffhöhe [mm]	810	810
Tragkraft [kg]	300	300
Rad $\varnothing$ [mm]	125	125
Eigengewicht [kg]	28	36
Preis [€]	228,-	255,-

	Tischwagen mit 2 Etagen	
Artikel-Nr.	08-7425	08-7426
Ladefläche [mm] LxB	790x490	990x590
Außenmaß [mm] LxB	910x500	1110x600
Etagenhöhe [mm]	190/820	190/820
Schiebegriffhöhe [mm]	1020	1020
Tragkraft [kg]	300	300
Rad $\varnothing$ [mm]	125	125
Eigengewicht [kg]	23	27
Preis [€]	201,-	219,-

	Tischwagen mit 3 Etagen	
Artikel-Nr.	08-7435	08-7436
Ladefläche [mm] LxB	790x490	990x590
Außenmaß [mm] LxB	910x500	1110x600
Etagenhöhe [mm]	190/505/820	190/505/820
Schiebegriffhöhe [mm]	1020	1020
Tragkraft [kg]	300	300
Rad $\varnothing$ [mm]	125	125
Eigengewicht [kg]	25	37
Preis [€]	228,-	255,-



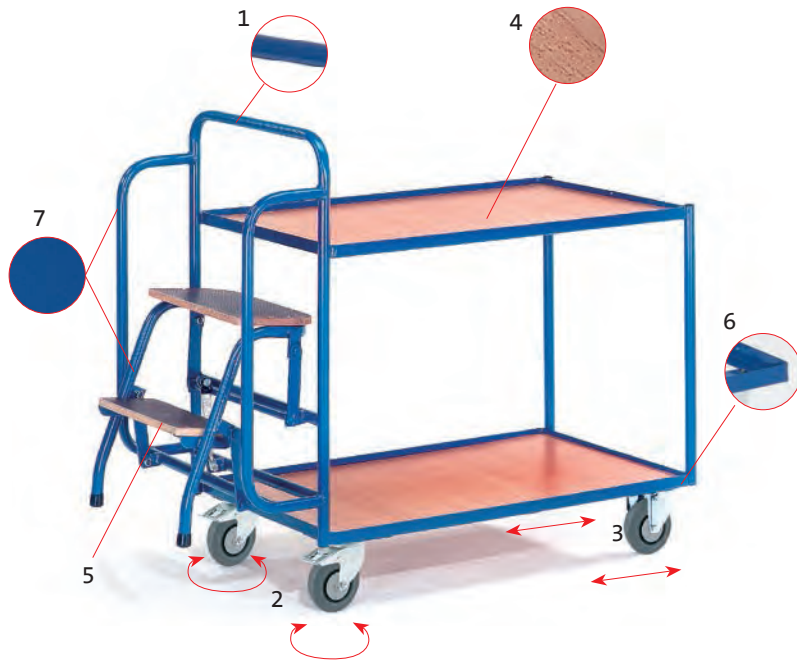
**Sondertischwagen mit Totmannbremse, Edelstahl-Ladefläche und Sonderlackierung**

- eigene Entwicklungs- und Konstruktionsabteilung
- AutoCad und SolidEdge
- Gefährdungsanalyse gemäß DIN EN ISO 14121-1



# Wagen

Stabilität! Alle Sondergrößen möglich! Keine Selbstmontage!



- 1 Stahlrohr  $\varnothing$  26,9 x 1,75 mm
- 2 Lenkrollen mit TPE-Bereifung und Rillenkugellager, Gehäuse verzinkt, Feststeller an den Lenkrollen gemäß Europäischer Norm EN 1757-3
- 3 Bockrollen (nicht drehbar) mit TPE-Bereifung und Rillenkugellager, Gehäuse verzinkt
- 4 Ladefläche aus Holzwerkstoffplatte (MDF) mit Buchedekor
- 5 Treppenstufen aus rutschfester Siebdruckplatte
- 6 Rahmen aus Winkelstahl 30/30/3 mm
- 7 Pulverbeschichtung RAL 5010 enzianblau

### Produktinfo:

An der Stirnseite Trittstufen aus Holz, die sich im unbelasteten Zustand selbsttätig über eine Gasdruckfeder anheben. Bei Belastung senken sich die Trittstufen auf den Boden, wodurch der Wagen automatisch blockiert wird. Sicherheitsbügel zum Festhalten und Anlehnen. Die Holzladeflächen sind im Winkelrahmen befestigt. Der überstehende Rand ist ca. 15 mm hoch.



Tischwagen mit 2 Trittstufen

Tischwagen mit 2 Trittstufen

Tischwagen mit 3 Trittstufen

Tischwagen mit 4 Trittstufen

Artikel-Nr.	08-7271
Ladefläche [mm] LxB	990x590
Außenmaß [mm] LxB	1320x600
Etagenhöhe [mm]	190/820
Gesamthöhe [mm]	1135
Trittstufenhöhe [mm]	515
Tragkraft [kg]	300
Rad $\varnothing$ [mm]	125
Eigengewicht [kg]	46
Preis [€]	508,-

Artikel-Nr.	08-7272
Ladefläche [mm] LxB	990x590
Außenmaß [mm] LxB	1320x600
Etagenhöhe [mm]	190/505/820
Gesamthöhe [mm]	1135
Trittstufenhöhe [mm]	515
Tragkraft [kg]	300
Rad $\varnothing$ [mm]	125
Eigengewicht [kg]	57
Preis [€]	553,-

Artikel-Nr.	08-7273
Ladefläche [mm] LxB	990x590
Außenmaß [mm] LxB	1600x600
Etagenhöhe [mm]	240/860/1480
Gesamthöhe [mm]	1900
Trittstufenhöhe [mm]	935
Tragkraft [kg]	300
Rad $\varnothing$ [mm]	160
Eigengewicht [kg]	71
Preis [€]	719,-

Artikel-Nr.	08-7274
Ladefläche [mm] LxB	990x590
Außenmaß [mm] LxB	1600x600
Etagenhöhe [mm]	240/715/1190/1665
Gesamthöhe [mm]	1900
Trittstufenhöhe [mm]	935
Tragkraft [kg]	300
Rad $\varnothing$ [mm]	160
Eigengewicht [kg]	83
Preis [€]	770,-



①



②

### Anwendung:

- ① Trittstufen oben
- ② Trittstufen unten

# Tisch

Alle Wagen fest verschweißt! Nichts wackelt - stattdessen



- 1 Stahlrohr  $\varnothing$  26,9 x 1,75 mm
- 2 Lenkrollen mit TPE-Bereifung und Rillenkugellager, Gehäuse verzinkt, Feststeller an den Lenkrollen gemäß Europäischer Norm EN 1757-3
- 3 Bockrollen (nicht drehbar) mit TPE-Bereifung und Rillenkugellager, Gehäuse verzinkt
- 4 Ladefläche aus Holzwerkstoffplatte (MDF) mit Buchedekor und Randleisten aus massivem Holz
- 5 Pulverbeschichtung RAL 5010 enzianblau

### Produktinfo:

Diese handlichen Tischwagen sind schmal, formschön, äußerst wendig und stabil. Die Ladeflächen sind aus hochfesten Holzwerkstoffplatten mit Buchedekor, die Umrandung aus Kieferprofileisten. Die Leistenhöhe wahlweise 20 mm oder 80 mm.



Tischwagen 20 mm Randhöhe

Artikel-Nr.	06-7025	06-7026
Ladefläche [mm] LxB	775x475	1000x575
Außenmaß [mm] LxB	930x500	1170x600
Etagenhöhe [mm]	280/800	280/800
Schiebegriffhöhe [mm]	990	990
Tragkraft [kg]	150	150
Rad $\varnothing$ [mm]	125	125
Eigengewicht [kg]	23	29
Preis [€]	228,-	246,-



Tischwagen 20 mm Randhöhe

Artikel-Nr.	06-7035	06-7036
Ladefläche [mm] LxB	775x475	1000x575
Außenmaß [mm] LxB	930x500	1170x600
Etagenhöhe [mm]	280/530/800	280/530/800
Schiebegriffhöhe [mm]	990	990
Tragkraft [kg]	150	150
Rad $\varnothing$ [mm]	125	125
Eigengewicht [kg]	28	36
Preis [€]	267,-	286,-



Tischwagen 80 mm Randhöhe

Artikel-Nr.	06-7125	06-7126
Ladefläche [mm] LxB	775x475	1000x575
Außenmaß [mm] LxB	930x500	1170x600
Etagenhöhe [mm]	280/800	280/800
Schiebegriffhöhe [mm]	990	990
Tragkraft [kg]	150	150
Rad $\varnothing$ [mm]	125	125
Eigengewicht [kg]	25	31
Preis [€]	258,-	277,-



Tischwagen 80 mm Randhöhe

Artikel-Nr.	06-7135	06-7136
Ladefläche [mm] LxB	775x475	1000x575
Außenmaß [mm] LxB	930x500	1170x600
Etagenhöhe [mm]	280/530/800	280/530/800
Schiebegriffhöhe [mm]	990	990
Tragkraft [kg]	150	150
Rad $\varnothing$ [mm]	125	125
Eigengewicht [kg]	31	40
Preis [€]	297,-	316,-



Faltbarer Tischwagen

Artikel-Nr.	06-7016
Ladefläche [mm] LxB	1000x600
Außenmaß [mm] LxB	1000x610
Etagenhöhe [mm]	850
Schiebegriffhöhe [mm]	-
Tragkraft [kg]	150
Rad $\varnothing$ [mm]	75
Eigengewicht [kg]	18
Preis [€]	213,-



Dieser Tischwagen mit einer Ladefläche von 1000 x 600 mm ist mit wenigen Handgriffen von seiner Nutzhöhe 850 mm auf 150 mm zusammenklappbar. Das Zusammenklappen erfolgt über einen "Federsteckermechanismus", ohne auch nur eine Schraubverbindung lösen zu müssen. Wagen aus Stahlrohr und Profilstahl, pulverbeschichtet, Ladefläche aus Holzwerkstoffplatte (MDF) mit Buchedekor, 4 Kunststoff-Lenkrollen  $\varnothing$  75 mm, 2 Lenkrollen mit Feststeller gemäß Europäischer Norm EN 1757-3



# wagen

Stabilität! Alle Sondergrößen möglich! Keine Selbstmontage!



- 1 Stahlrohr  $\varnothing$  26,9 x 1,75 mm
- 2 Lenkrollen mit TPE-Bereifung und Rillenkugellager, Gehäuse verzinkt, Feststeller an den Lenkrollen gemäß Europäischer Norm EN 1757-3
- 3 Bockrollen (nicht drehbar) mit TPE-Bereifung und Rillenkugellager, Gehäuse verzinkt
- 4 Ladefläche aus Holzwerkstoffplatte (MDF) mit Buchedekor
- 5 Rahmen aus Winkelstahl 40/40/4 mm
- 6 Pulverbeschichtung RAL 5010 enzianblau

## Der trägt locker 500 kg!

- Profilstahlkonstruktion mit bündig eingelegten Ladeflächen
- für Produktion und Werkstatt
- Wahlweise 1, 2, 3 oder 4 Ladeflächen mit viel Platz für schwere Lasten

Tischwagen in schwerer Ausführung mit Tragkräften von 500 bis 1200 kg!



Artikel-Nr.	Tischwagen 1 Ladefläche		
	06-7515	06-7517	06-7518
Ladefläche [mm] LxB	850x500	1000x700	1200x800
Außenmaß [mm] LxB	1000x500	1150x700	1350x800
Etagenhöhe [mm]	920	920	920
Schiebegriffhöhe [mm]	890	890	890
Tragkraft [kg]	500	500	500
Rad $\varnothing$ [mm]	200	200	200
Eigengewicht [kg]	32	43	53
Preis [€]	261,-	271,-	289,-

Artikel-Nr.	Tischwagen 2 Ladeflächen		
	06-7525	06-7527	06-7528
Ladefläche [mm] LxB	850x500	1000x700	1200x800
Außenmaß [mm] LxB	1000x500	1150x700	1350x800
Etagenhöhe [mm]	280/920	280/920	280/920
Schiebegriffhöhe [mm]	890	890	890
Tragkraft [kg]	600	600	600
Rad $\varnothing$ [mm]	200	200	200
Eigengewicht [kg]	38	50	61
Preis [€]	285,-	296,-	313,-

Artikel-Nr.	Tischwagen 3 Ladeflächen		
	06-7535	06-7537	06-7538
Ladefläche [mm] LxB	850x500	1000x700	1200x800
Außenmaß [mm] LxB	1000x500	1150x700	1350x800
Etagenhöhe [mm]	280/590/900	280/590/900	280/590/900
Schiebegriffhöhe [mm]	890	890	890
Tragkraft [kg]	600	600	600
Rad $\varnothing$ [mm]	200	200	200
Eigengewicht [kg]	51	69	80
Preis [€]	382,-	405,-	432,-

Artikel-Nr.	Tischwagen 4 Ladeflächen	
	06-7547	06-7548
Ladefläche [mm] LxB	1000x700	1200x800
Außenmaß [mm] LxB	1150x700	1350x800
Etagenhöhe [mm]	280/590/900/1220	
Schiebegriffhöhe [mm]	890	890
Tragkraft [kg]	600	600
Rad $\varnothing$ [mm]	200	200
Eigengewicht [kg]	88	99
Preis [€]	515,-	549,-



## Tischwagen mit Totmannbremse

Durch Herunterdrücken des Schiebegriffs wird die Bremse gelöst. Wird der Schiebegriff losgelassen, schließt die Bremse der Lenkräder automatisch. Der Wagen wird gebremst.



Artikel-Nr.	Tischwagen 1200 kg		
	02-1367	02-1368	02-1369
Ladefläche [mm] LxB	1000x700	1200x800	1600x800
Außenmaß [mm] LxB	1150x700	1350x800	1750x800
Etagenhöhe [mm]	280/920	280/920	280/920
Schiebegriffhöhe [mm]	890	890	890
Tragkraft [kg]	1200	1200	1200
Rad $\varnothing$ [mm]	200	200	200
Eigengewicht [kg]	69	80	98
Preis [€]	444,-	468,-	490,-

Artikel-Nr.	Tischwagen Rohrrahmen		
	08-7215	08-7217	08-7218
Ladefläche [mm] LxB	800x500	1000x700	1200x800
Außenmaß [mm] LxB	850x500	1050x700	1250x800
Etagenhöhe [mm]	260/800	260/800	260/800
Schiebegriffhöhe [mm]	1000	1000	1000
Tragkraft [kg]	500	500	500
Rad $\varnothing$ [mm]	200	200	200
Eigengewicht [kg]	28	38	44
Preis [€]	265,-	284,-	302,-

Artikel-Nr.	Tischwagen	
	T06-7527	T06-7528
Ladefläche [mm] LxB	1000x700	1200x800
Außenmaß [mm] LxB	1200x700	1400x800
Etagenhöhe [mm]	300/945	300/945
Schiebegriffhöhe [mm]	970	970
Tragkraft [kg]	600	600
Rad $\varnothing$ [mm]	200	200
Eigengewicht [kg]	58	69
Preis [€]	494,-	519,-

# Umwelt Werkstattwagen

## Alle Wagen fest verschweißt! Nichts wackelt - stattdessen



- 1 Stahlrohr  $\varnothing$  26,9 x 1,75 mm
- 2 Lenkrollen mit TPE-Bereifung und Rillenkugellager, Gehäuse verzinkt, Feststeller an den Lenkrollen gemäß Europäischer Norm EN 1757-3
- 3 Bockrollen (nicht drehbar) mit TPE-Bereifung und Rillenkugellager, Gehäuse verzinkt
- 4 Ladeflächen als Blechwannen ausgeführt  
Bei Art.-Nr. 06-7156 und 06-7157 obere Wanne abnehmbar. Bei Art.-Nr. 07-4312 und 07-4313 Arbeitsfläche als Wanne mit zwei halbseitigen Einlagen: 1x Birkemultiplexplatte 1x verzinkter Gitterrost Höhe 30mm
- 5 Pulverbeschichtung RAL 5010 enzianblau Korpus RAL 7035 lichtgrau



	Tischwagen		Werkstattwagen		Tischwagen mit Blechwanne			Tischwagen mit Blechwanne			
Artikel-Nr.	06-7156	06-7157	06-7166	06-7167	06-7168	06-7169	06-7176	06-7177	06-7178	06-7179	
Wannenmaß oben [mm] LxBxH	1010x585x200	1000x600x100	895x495x30	895x495x30	995x695x30	995x695x30	895x495x30	895x495x30	995x695x30	995x695x30	
Wannenmaß unten [mm] LxBxH	1025x595x30	1000x600x40	895x495x30	895x495x30	995x695x30	995x695x30	895x495x30	895x495x30	995x695x30	995x695x30	
Außenmaß [mm] LxB	1170x600	1160x610	1100x500	1100x500	1200x700	1200x700	1100x500	1100x500	1200x700	1200x700	
Etagenhöhe [mm]	250/800	170/890	250/545/840	250/840	250/545/840	250/840	250/715/1175	250/1175	250/715/1175	250/1175	
Anzahl Ladeflächen	2	2	3	2	3	2	3	2	3	2	
Schiebegriffhöhe [mm]	990	1050	840	840	840	840	1050	1050	1050	1050	
Tragkraft [kg]	300	300	400	400	400	400	400	400	400	400	
Rad $\varnothing$ [mm]	125	125	200	200	200	200	200	200	200	200	
Eigengewicht [kg]	56	57	44	36	57	44	47	39	60	47	
Preis [€]	349,-	396,-	284,-	251,-	330,-	298,-	289,-	258,-	336,-	303,-	



	Umwelt-Werkstattwagen mit Stahlschrank	Umwelt-Werkstattwagen mit Schubladenschrank
Artikel-Nr.	07-4312	07-4313
Ladefläche [mm] LxBxH	1150x700	1150x700
Außenmaß [mm] LxBxH	1250x700	1250x700
Etagenhöhe [mm]	940	940
Innen-Schrankmaß [mm] LxBxH	670x500x520	
Innen-Schubladenmaß [mm] LxBxH		640x410
Schubladenhöhe [mm]		160/100/100/85
Tragkraft [kg]	600	600
Rad $\varnothing$ [mm]	200	200
Eigengewicht [kg]	99	112
Preis [€]	802,-	960,-

### Produktinfo Werkstattwagen:

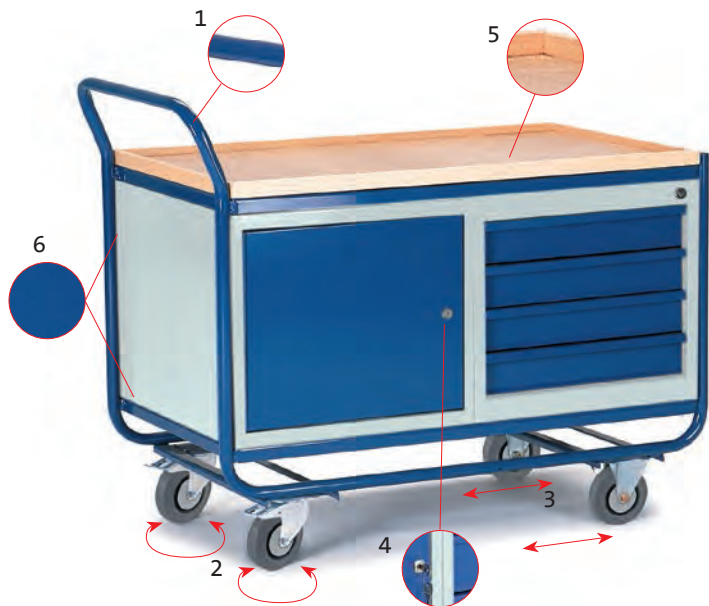
Mit 60 Ltr. Auffangwanne, Gitterrost und Ablasshahn. Die Auffangwanne ist aus Stahlblech eingeschweißt, Aufkantung 100 mm, mit konischem Ablauf und Ablasshahn 1/2". Der Gitterrost ist verzinkt und herausnehmbar (Maschenweite 30 x 30 mm). Die untere Blechwanne hat eine Aufkantung von 40 mm.

### Produktinfo Umwelt-Werkstattwagen:

Tischwanne mit flüssigkeitsdichter Verschweißung und Ablassfunktion über Kugelhahn. Gitterrost und Multiplexplatte entnehmbar. Untere Abstellwanne flüssigkeitsdicht und entnehmbar.

# Montagewagen

## Stabilität! Alle Sondergrößen möglich! Keine Selbstmontage!



- 1 Stahlrohr  $\varnothing$  26,9 x 1,75 mm
- 2 Lenkrollen mit TPE-Bereifung und Rillenkugellager, Gehäuse verzinkt, Feststeller an den Lenkrollen gemäß Europäischer Norm EN 1757-3
- 3 Bockrollen (nicht drehbar) mit TPE-Bereifung und Rillenkugellager, Gehäuse verzinkt.
- 4 Stahlschrank mit 1 festen und 2 losen Böden, Schubladenschrank mit vier rollengelagerten Schubladen, Belastung 35 kg/Schublade
- 5 Ladefläche aus Holzwerkstoffplatte (MDF) mit Buchedekor, Randleisten aus massivem Holz 20 mm hoch  
 - Art.-Nr. 07-4357 und 07-4358 Randleisten aus massivem Holz 80 mm hoch  
 - Art.-Nr. 06-7146 ohne Randleisten
- 6 Pulverbeschichtung Gestell und Front RAL 5010 enzianblau Korpus RAL 7035 lichtgrau



Montagewagen mit Stahlschrank

Artikel-Nr.	07-4326
Ladefläche [mm] LxB	1000x575 + 2x 490x575
Außenmaß [mm] LxB	1170x600
Etagenhöhe [mm]	280/540/800
Schiebegriffhöhe [mm]	990
Innen-Schrankmaß [mm] TxBxH	570x500x410
Innen-Schubladenmaß [mm] TxB	-
Schubladenhöhe [mm]	-
Tragkraft [kg]	300
Rad $\varnothing$ [mm]	125
Eigengewicht [kg]	55
Preis [€]	489,-



Montagewagen mit Schubladenschrank

Artikel-Nr.	07-4336
Ladefläche [mm] LxB	1000x575 + 2x 490x575
Außenmaß [mm] LxB	1170x600
Etagenhöhe [mm]	280/540/800
Schiebegriffhöhe [mm]	990
Innen-Schrankmaß [mm] TxBxH	-
Innen-Schubladenmaß [mm] TxB	540x430
Schubladenhöhe [mm]	85
Tragkraft [kg]	300
Rad $\varnothing$ [mm]	125
Eigengewicht [kg]	69
Preis [€]	806,-



Montagewagen mit Schubladenschrank

Artikel-Nr.	07-4346
Ladefläche [mm] LxB	1000x575
Außenmaß [mm] LxB	1170x600
Etagenhöhe [mm]	800
Schiebegriffhöhe [mm]	990
Innen-Schrankmaß [mm] TxBxH	570x500x410
Innen-Schubladenmaß [mm] TxB	-
Schubladenhöhe [mm]	-
Tragkraft [kg]	300
Rad $\varnothing$ [mm]	125
Eigengewicht [kg]	66
Preis [€]	591,-



Montagewagen mit Stahl- und Schubladenschrank

Artikel-Nr.	07-4356
Ladefläche [mm] LxB	1000x575
Außenmaß [mm] LxB	1170x600
Etagenhöhe [mm]	800
Schiebegriffhöhe [mm]	990
Innen-Schrankmaß [mm] TxBxH	570x500x410
Innen-Schubladenmaß [mm] TxB	540x430
Schubladenhöhe [mm]	85
Tragkraft [kg]	300
Rad $\varnothing$ [mm]	125
Eigengewicht [kg]	80
Preis [€]	921,-



Montagewagen mit 2 Schubladen

Artikel-Nr.	06-7146
Ladefläche [mm] LxB	1000x600
Außenmaß [mm] LxB	1170x600
Etagenhöhe [mm]	280/800
Schiebegriffhöhe [mm]	990
Innen-Schrankmaß [mm] TxBxH	-
Innen-Schubladenmaß [mm] TxB	470x410
Schubladenhöhe [mm]	100
Tragkraft [kg]	300
Rad $\varnothing$ [mm]	125
Eigengewicht [kg]	44
Preis [€]	515,-



Roll-Schubladenschrank

Artikel-Nr.	07-4357
Ladefläche [mm] LxB	700x490
Außenmaß [mm] LxB	700x500
Etagenhöhe [mm]	780
Schiebegriffhöhe [mm]	-
Innen-Schrankmaß [mm] TxBxH	-
Innen-Schubladenmaß [mm] TxB	640x410
Schubladenhöhe [mm]	160/100/100/85
Tragkraft [kg]	150
Rad $\varnothing$ [mm]	125
Eigengewicht [kg]	53
Preis [€]	633,-



Roll-Stahlschrank

Artikel-Nr.	07-4358
Ladefläche [mm] LxB	700x490
Außenmaß [mm] LxB	700x500
Etagenhöhe [mm]	780
Schiebegriffhöhe [mm]	-
Innen-Schrankmaß [mm] TxBxH	670x500x520
Innen-Schubladenmaß [mm] TxB	-
Schubladenhöhe [mm]	-
Tragkraft [kg]	150
Rad $\varnothing$ [mm]	125
Eigengewicht [kg]	40
Preis [€]	335,-



Schubladeneinteilungsset für 4 Schubladen mit 2 Längs- und 6 Quertrennblechen pro Schublade, 60 mm hoch  
 Art.-Nr.: 07-4310  
 Preis: 92,- €



# Alle Werkstattwagen fest verschweißt! Nichts wackelt - stattdessen



- 1 Werkstattwagen in Stahlblechkonstruktion, Schränke mit 1 festen und 2 variablen Böden, Schubladen mit Gleitführung und Zentralverschluss mittels Zylinderschloss, Belastung 25 kg/Schublade
- 2 Lenkrollen mit TPE-Bereifung und Rillenkugellager, Gehäuse verzinkt, Feststeller an den Lenkrollen gemäß Europäischer Norm EN 1757-3
- 3 Bockrollen mit TPE-Bereifung und Rillenkugellager, Gehäuse verzinkt
- 4 Ladefläche aus Multiplexplatte t = 21 mm mit und ohne 80 mm hoher 3-seitiger Umrandung
- 5 Schiebegriff aus Stahlrohr  $\varnothing$  26,9 x 1,75 mm
- 6 Pulverbeschichtung Front RAL 5010 enzianblau Korpus RAL 7035 lichtgrau



**Werkstattwagen  
4 Schubladen  
1 Stahlschrank**

Artikel-Nr.	07-4361
Ladefläche [mm] LxB	1000x600
Außenmaß [mm] LxB	1111x600
Etagenhöhe [mm]	860
Innen-Schrankmaß [mm] TxBxH	460x530x650
Innen-Schubladenmaß [mm] TxB	465x280
Schubladenhöhe [mm]	90/145/145/200
Tragkraft [kg]	400
Rad $\varnothing$ [mm]	160
Eigengewicht [kg]	63
Preis [€]	576,-



**Werkstattwagen  
4 Schubladen  
1 Stahlschrank  
Holzrand**

Artikel-Nr.	07-4363
Ladefläche [mm] LxB	1000x600
Außenmaß [mm] LxB	1111x600
Etagenhöhe [mm]	860
Innen-Schrankmaß [mm] TxBxH	460x530x650
Innen-Schubladenmaß [mm] TxB	465x280
Schubladenhöhe [mm]	90/145/145/200
Tragkraft [kg]	400
Rad $\varnothing$ [mm]	160
Eigengewicht [kg]	69,5
Preis [€]	619,-



**Werkstattwagen  
6 Schubladen  
1 Stahlschrank**

Artikel-Nr.	07-4365
Ladefläche [mm] LxB	1000x600
Außenmaß [mm] LxB	1111x600
Etagenhöhe [mm]	860
Innen-Schrankmaß [mm] TxBxH	460x530x650
Innen-Schubladenmaß [mm] TxB	465x280
Schubladenhöhe [mm]	6x à 90
Tragkraft [kg]	400
Rad $\varnothing$ [mm]	160
Eigengewicht [kg]	69
Preis [€]	568,-



**Werkstattwagen  
6 Schubladen  
1 Stahlschrank  
Holzrand**

Artikel-Nr.	07-4367
Ladefläche [mm] LxB	1000x600
Außenmaß [mm] LxB	1111x600
Etagenhöhe [mm]	860
Innen-Schrankmaß [mm] TxBxH	460x530x650
Innen-Schubladenmaß [mm] TxB	465x280
Schubladenhöhe [mm]	6x à 90
Tragkraft [kg]	400
Rad $\varnothing$ [mm]	160
Eigengewicht [kg]	75,5
Preis [€]	612,-



**Kleine Werkbank  
4 Schubladen  
1 Stahlschrank**

Artikel-Nr.	07-4371
Ladefläche [mm] LxB	1000x600
Außenmaß [mm] LxB	1111x600
Etagenhöhe [mm]	860
Innen-Schrankmaß [mm] TxBxH	460x530x650
Innen-Schubladenmaß [mm] TxB	465x280
Schubladenhöhe [mm]	90/145/145/200
Tragkraft [kg]	400
Rad $\varnothing$ [mm]	Stellfüsse
Eigengewicht [kg]	63
Preis [€]	576,-



**Kleine Werkbank  
6 Schubladen  
1 Stahlschrank**

Artikel-Nr.	07-4375
Ladefläche [mm] LxB	1000x600
Außenmaß [mm] LxB	1111x600
Etagenhöhe [mm]	860
Innen-Schrankmaß [mm] TxBxH	460x530x650
Innen-Schubladenmaß [mm] TxB	465x280
Schubladenhöhe [mm]	6x à 90
Tragkraft [kg]	400
Rad $\varnothing$ [mm]	Stellfüsse
Eigengewicht [kg]	69
Preis [€]	568,-



Schubladeneinteilungsset für 1 Schublade mit 1 Längs- und 4 Quertrennblechen 60 mm hoch  
Art.-Nr.: 07-4311  
Preis: 31,- €

# Höhenverstellbare Tisch / Werkstattwagen

Stabilität! Alle Sondergrößen möglich! Keine Selbstmontage!



- 1 Stahlrohr  $\varnothing$  26,9 x 1,75 mm
- 2 Lenkrollen mit TPE-Bereifung und Rillenkugellager, Gehäuse verzinkt, Feststeller an den Lenkrollen gemäß Europäischer Norm EN 1757-3
- 3 Bockrollen (nicht drehbar) mit TPE-Bereifung und Rillenkugellager, Gehäuse verzinkt.
- 4 Ladefläche aus Holzwerkstoffplatte (MDF) mit Buchedekor
- 5 Rahmen aus Winkelstahl 40/40/4 mm
- 6 Pulverbeschichtung Gestell und Front RAL 5010 enzianblau Korpus RAL 7035 lichtgrau

**Produktinfo:**

**Jeder Mitarbeiter arbeitet auf ergonomisch perfekter Arbeitshöhe:**

Höhenverstellung von 300 mm per Handkurbel, die sich platzsparend unter die Tischplatte schwenken lässt. Robuste Stahlkonstruktion. Tragfähigkeit gesamt 400 kg, obere Ladefläche max. 350 kg.

Für perfekte Ergonomie → Stufenlose Höhenverstellung



Höhenverstellbarer Tischwagen

Artikel-Nr.	06-7557
Ladefläche [mm] LxB	1090x700
Außenmaß [mm] LxB	1160x700
Etagenhöhe [mm]	280/980-1280
Schiebegriffhöhe [mm]	980-1280
Tragkraft [kg]	400
Rad- $\varnothing$ [mm]	200
Eigengewicht [kg]	72
Preis [€]	1.000,-



Unsere Werkstattwagen sind in beliebiger Multiwandbestückung lieferbar. Informationen auf den Seiten 34 bis 42



Höhenverstellbarer Tischwagen m. Stahlschrank

Artikel-Nr.	07-4306/H
Ladefläche [mm] LxB	1090x700
Außenmaß [mm] LxB	1160x700
Etagenhöhe [mm]	280/980-1280
Innen-Schrankmaß [mm] TxBxH	670x500x520
Innen-Schubladenmaß [mm] TxB	
Schubladenhöhe [mm]	
Tragkraft [kg]	400
Rad- $\varnothing$ [mm]	200
Eigengewicht [kg]	94
Preis [€]	1.170,-



Höhenverstellbarer Tischwagen m. Schubladenschrank

Artikel-Nr.	07-4308/H
Ladefläche [mm] LxB	1090x700
Außenmaß [mm] LxB	1160x700
Etagenhöhe [mm]	280/980-1280
Innen-Schubladenmaß [mm] TxB	640x410
Schubladenhöhe [mm]	160/100/100/85
Tragkraft [kg]	400
Rad- $\varnothing$ [mm]	200
Eigengewicht [kg]	108
Preis [€]	1.382,-



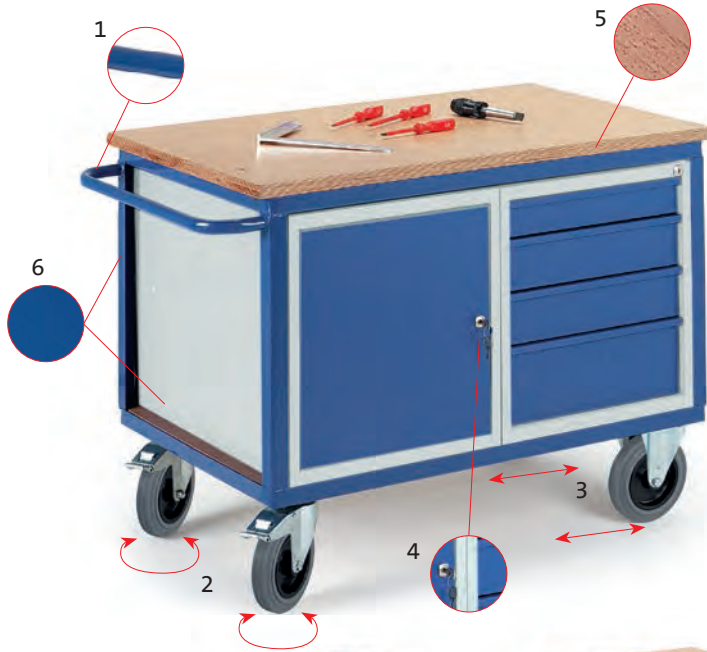
Höhenverstellbarer Tischwagen m. Stahlschubladenschrank

Artikel-Nr.	07-4307/H
Ladefläche [mm] LxB	1090x700
Außenmaß [mm] LxB	1160x700
Etagenhöhe [mm]	280/980-1280
Innen-Schubladenmaß [mm] TxB	670x500x520
Schubladenhöhe [mm]	640x410
Tragkraft [kg]	400
Rad- $\varnothing$ [mm]	200
Eigengewicht [kg]	130
Preis [€]	1.529,-



Schubladeneinteilungsset für 4 Schubladen mit 2 Längs- und 6 Quertrennblechen pro Schublade, 60 mm hoch  
Art.-Nr.: 07-4309  
Preis: 92,- €

# Schwere Werk verschleißt! Nichts wackelt - stattdessen



- 1 Stahlrohr  $\varnothing$  26,9 x 1,75 mm
- 2 Lenkrollen mit TPE-Bereifung und Rillenkugellager, Gehäuse verzinkt. Bei Werkstattwagen 1000 kg blaugraue Elastik-Vollgummibereifung mit Kugellager, Feststeller an den Lenkrollen gemäß Europäischer Norm EN 1757-3
- 3 Bockrollen (nicht drehbar) mit TPE-Bereifung und Rillenkugellager, Gehäuse verzinkt. Bei Werkstattwagen 1000 kg blaugraue Elastik-Vollgummibereifung
- 4 Stahlschrank mit 1 festen und 2 losen Böden, Schubladenschrank mit vier rollengelagerten Schubladen, Belastung 35 kg/Schublade
- 5 Ladefläche aus Multiplexplatte  $t=30$  mm  
Bei Werkstattwagen 07-4318 Ladefläche aus Holzwerkstoffplatte mit Buchedekor  
Bei Werkstattwagen 07-4306/S - 4308/S Ladefläche aus Siebdruckplatte
- 6 Pulverbeschichtung Gestell und Front RAL 5010 enzianblau Korpus RAL 7035 lichtgrau



Werkstattwagen mit Stahlschrank

Artikel-Nr.	07-4306
Ladefläche [mm] LxB	1150x700
Außenmaß [mm] LxB	1250x700
Etagenhöhe [mm]	280/950
Schiebegriffhöhe [mm]	890
Innen-Schrankmaß [mm] TxBxH	670x500x520
Innen-Schubladenmaß [mm] TxB	-
Schubladenhöhe [mm]	-
Tragkraft [kg]	600
Rad $\varnothing$ [mm]	200
Eigengewicht [kg]	87
Preis [€]	514,-



Werkstattwagen mit Schubladenschrank

Artikel-Nr.	07-4308
Ladefläche [mm] LxB	1150x700
Außenmaß [mm] LxB	1250x700
Etagenhöhe [mm]	280/950
Schiebegriffhöhe [mm]	890
Innen-Schrankmaß [mm] TxBxH	-
Innen-Schubladenmaß [mm] TxB	640x410
Schubladenhöhe [mm]	160/100/100/85
Tragkraft [kg]	600
Rad $\varnothing$ [mm]	200
Eigengewicht [kg]	100
Preis [€]	774,-



Werkstattwagen mit Stahl-Schubladenschrank

Artikel-Nr.	07-4307
Ladefläche [mm] LxB	1150x700
Außenmaß [mm] LxB	1250x700
Etagenhöhe [mm]	950
Schiebegriffhöhe [mm]	890
Innen-Schrankmaß [mm] TxBxH	670x500x520
Innen-Schubladenmaß [mm] TxB	640x410
Schubladenhöhe [mm]	160/100/100/85
Tragkraft [kg]	600
Rad $\varnothing$ [mm]	200
Eigengewicht [kg]	125
Preis [€]	946,-



Großer Werkstattwagen mit Stahlschrank

Artikel-Nr.	07-4318
Ladefläche [mm] LxB	1200x800
Außenmaß [mm] LxB	1350x800
Etagenhöhe [mm]	280/920
Schiebegriffhöhe [mm]	890
Innen-Schrankmaß [mm] TxBxH	770x590x545
Innen-Schubladenmaß [mm] TxB	-
Schubladenhöhe [mm]	-
Tragkraft [kg]	600
Rad $\varnothing$ [mm]	200
Eigengewicht [kg]	104
Preis [€]	542,-



Schwerlast-Werkstattwagen mit Stahlschrank

Artikel-Nr.	07-4306/S
Ladefläche [mm] LxB	1000x700
Außenmaß [mm] LxB	1150x700
Etagenhöhe [mm]	280/920
Schiebegriffhöhe [mm]	890
Innen-Schrankmaß [mm] TxBxH	670x500x520
Innen-Schubladenmaß [mm] TxB	-
Schubladenhöhe [mm]	-
Tragkraft [kg]	1000
Rad $\varnothing$ [mm]	200
Eigengewicht [kg]	87
Preis [€]	645,-



Schwerlast-Werkstattwagen mit Schubladenschrank

Artikel-Nr.	07-4308/S
Ladefläche [mm] LxB	1000x700
Außenmaß [mm] LxB	1150x700
Etagenhöhe [mm]	280/920
Schiebegriffhöhe [mm]	890
Innen-Schrankmaß [mm] TxBxH	-
Innen-Schubladenmaß [mm] TxB	640x410
Schubladenhöhe [mm]	160/100/100/85
Tragkraft [kg]	1000
Rad $\varnothing$ [mm]	200
Eigengewicht [kg]	100
Preis [€]	906,-



Schwerlast-Werkstattwagen Stahl-Schubladenschrank

Artikel-Nr.	07-4307/S
Ladefläche [mm] LxB	1080x700
Außenmaß [mm] LxB	1230x700
Etagenhöhe [mm]	920
Schiebegriffhöhe [mm]	890
Innen-Schrankmaß [mm] TxBxH	670x500x520
Innen-Schubladenmaß [mm] TxB	640x410
Schubladenhöhe [mm]	160/100/100/85
Tragkraft [kg]	1000
Rad $\varnothing$ [mm]	200
Eigengewicht [kg]	125
Preis [€]	1.088,-



Werkstattwagen mit Schublade

Artikel-Nr.	07-4315
Ladefläche [mm] LxB	1150x700
Außenmaß [mm] LxB	1250x700
Etagenhöhe [mm]	950
Schiebegriffhöhe [mm]	890
Innen-Schrankmaß [mm] TxBxH	-
Innen-Schubladenmaß [mm] TxB	470x410
Schubladenhöhe [mm]	-
Tragkraft [kg]	100
Rad $\varnothing$ [mm]	200
Eigengewicht [kg]	52
Preis [€]	535,-



# Stabilität! Alle Sondergrößen möglich! Keine Selbstmontage!



## Die 5 S Methodik als ein Werkzeug des Lean-Managements

Die „5S“-Methodik dient als Instrument, um den Arbeitsplatz sicherer, ordentlicher, organisierter, sauberer und leistungsfähiger zu gestalten.

„5S“ verbessert die Arbeitssicherheit, den Wirkungsgrad der Arbeit und die Produktivität: denn kein Kunde ist bereit, Kraft-, Zeit- und Ressourcenverschwendung, verursacht durch einen unordentlichen Arbeitsplatz, zu bezahlen.

Unsere Werkstattwagen sind in beliebiger Multiwandbestückung lieferbar. Informationen auf den Seiten 34 bis 42.

## Hier einige Komplettangebote unserer „top seller“:



Werkstattwagen mit  
Stahlschrank  
2x Lochplatten

Artikel-Nr.	07-4306L2
Wagen	wie Seite 32 beschrieben
Außenmaß [mm] LxBxH	1250x700x1990
Wandhöhe [mm]	1040
Ausführung	2x Modulochplatten
Eigengewicht [kg]	99
Preis [€]	740,-



Werkstattwagen mit  
Stahlschrank  
2x Lochplatten  
1x Schlitzplatte

Artikel-Nr.	07-4306L2S1
Wagen	wie Seite 32 beschrieben
Außenmaß [mm] LxBxH	1250x700x1990
Wandhöhe [mm]	1040
Ausführung	2x Modulochplatten 1x Modulschlitzplatte
Eigengewicht [kg]	103
Preis [€]	801,-



Werkstattwagen mit  
Schubladenschrank  
2x Lochplatten  
1x Schlitzplatte

Artikel-Nr.	07-4308L2S1
Wagen	wie Seite 32 beschrieben
Außenmaß [mm] LxBxH	1250x700x1990
Wandhöhe [mm]	1040
Ausführung	2x Modulochplatten 1x Modulschlitzplatte
Eigengewicht [kg]	116
Preis [€]	1.061,-



Werkstattwagen  
mit Stahl-  
Schubladenschrank  
2x Lochplatten  
1x Schlitzplatte

Artikel-Nr.	07-4307L2S1
Wagen	wie Seite 32 beschrieben
Außenmaß [mm] LxBxH	1250x700x1990
Wandhöhe [mm]	1040
Ausführung	2x Modulochplatten 1x Modulschlitzplatte
Eigengewicht [kg]	141
Preis [€]	1.233,-



Werkstattwagen mit  
4 Schubladen  
1 Stahlschrank  
1x Lochplatte

Artikel-Nr.	07-4361L1
Wagen	wie Seite 30 beschrieben
Außenmaß [mm] LxBxH	1111x600x1210
Wandhöhe [mm]	350
Ausführung	1x Modulochplatte
Eigengewicht [kg]	69,5
Preis [€]	760,-



Werkstattwagen mit  
4 Schubladen  
1 Stahlschrank  
2x Lochplatten

Artikel-Nr.	07-4361L2
Wagen	wie Seite 30 beschrieben
Außenmaß [mm] LxBxH	111x600x1900
Wandhöhe [mm]	1040
Ausführung	2x Modulochplatten
Eigengewicht [kg]	75
Preis [€]	801,-



Werkstattwagen mit  
4 Schubladen  
1 Stahlschrank  
3x Schlitzplatten

Artikel-Nr.	07-4361S3
Wagen	wie Seite 30 beschrieben
Außenmaß [mm] LxBxH	111x600x1900
Wandhöhe [mm]	1040
Ausführung	3x Modulschlitzplatte
Eigengewicht [kg]	80
Preis [€]	867,-

Dieses Einteilungsset nur für Art.-Nr.:  
07-4306L2 / 07-4306L2S1 /  
07-4308L2S1 / 07-4307L2S1 und  
Wagen Seite 32



Schubladeneinteilungsset für  
4 Schublade mit 2 Längs- und  
6 Quertrennblechen  
60 mm hoch  
Art.-Nr.: 07-4309  
Preis: 92,- €

Dieses Einteilungsset nur für Art.-Nr.:  
07-4361L1 / 07-4361L2 / 07-4361S3

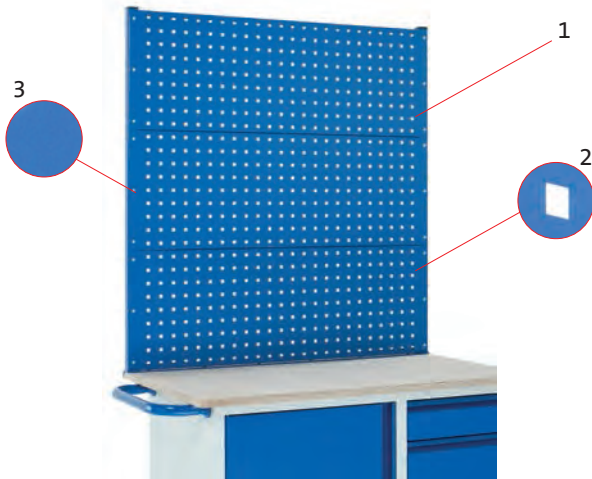


Schubladeneinteilungsset für  
1 Schublade mit 1 Längs- und  
4 Quertrennblechen  
60 mm hoch  
Art.-Nr.: 07-4311  
Preis: 31,- €

# Multiwand - Aufbauten

## Multiwand - Lochblechplatten

Für Tisch- /Werkstattwagen auf Seiten 28, 31,32 und 33 einsetzbar



- 1 Lochplatte aus Stahlblech t = 1,25 mm
- 2 Quadratlochung 10/10 mm, Lochabstand Mitte/Mitte 38 mm
- 3 Pulverbeschichtung RAL 5010 enzianblau

### Produktinfo:

Diese Lochplatten sind vor allem für Arbeitsplätze bestimmt, an denen sowohl Werkzeug als auch Kleinteile, wie Schrauben und ähnliches, griffbereit sein müssen. Sie sind auf der Rückseite mit speziell geformten Unterzügen versteift, doppelseitig angepunktet, für höchste Belastbarkeit.

### Anwendungsbeispiele



	Lochplatten-Multiwand	Lochplatten-Multiwand	Lochplatten-Multiwand
Artikel-Nr.	07-4400	07-4402	07-4404
Abmessungen [mm] HxB	350x1000	1040x1000	1040x1000
Ausführung	1x Modul Lochplatte	2x Modul Lochplatten	3x Modul Lochplatten
Eigengewicht [kg]	6,5	12	15,5
Preis [€]	184,-	226,-	267,-

## Zubehör Multiwand - Lochblechplatten

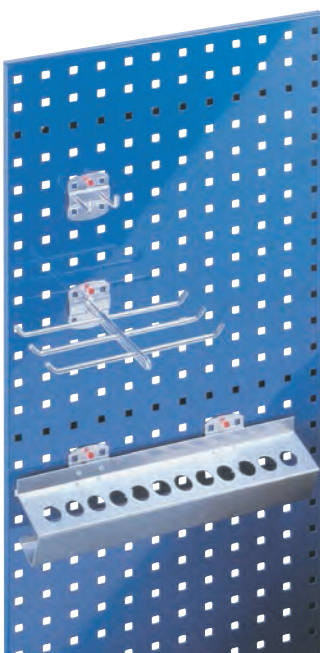


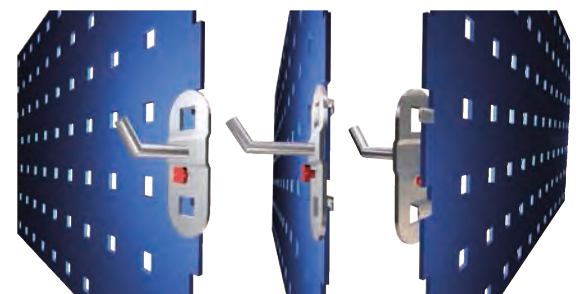
Abbildung mit Zubehör (nicht im Lieferumfang)

Modul Lochplatten lose (ohne Trägermodul)		
Artikel-Nr.	Maße (mm)	Preis [€]
3300224	500x450	34,40
3300001	1000x450	53,39
3300225	1500x450	72,39
3300226	2000x450	91,39

Universell kombinier- und einsetzbar, von der einzelnen Lochplatte an der Wand über Trennwände, Stellwände bis hin zu Werkstattschränken.

### Produktinfo:

Werkzeughalter schaffen Übersicht und Ordnung. Das Programm hat für jedes Werkzeug den richtigen Halter. Robust und stabil, konzipiert für langlebigen Industriellen Einsatz.



### Der patente Dreh

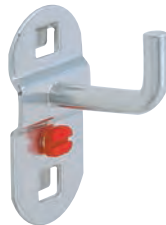
Werkzeughalter werden einfach in die Lochung eingehängt und mit kleiner Schraubendrehung fest arretiert. Sorgt für sicheren Halt.

# und Zubehör

Die Werkzeughalter werden einfach in die Lochung eingehängt und mit kleiner Schraubendrehung fest arretiert. Sorgt für sicheren Halt.



Werkzeughalter mit schrägem Hakenende			
Artikel-Nr.	Maße (mm)		Preis [€]
	L	Ø	
3300100	50	6	1,70
3300101	100	6	1,77
3300102	150	6	1,96
3300103	200	6	2,17



Werkzeughalter mit senkrechtem Hakenende			
Artikel-Nr.	Maße (mm)		Preis [€]
	L	Ø	
3300104	35	6	1,69
3300105	75	6	1,75
3300106	125	6	1,90



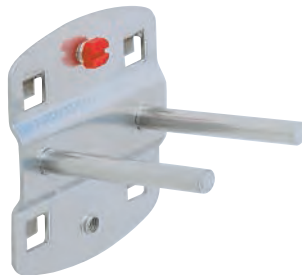
Werkzeughalter mit geradem Dorn einfach			
Artikel-Nr.	Maße (mm)		Preis [€]
	L	Ø	
3300107	50	6	1,61
3300108	100	6	1,71
3300109	150	6	1,81



Schräghaken für Nüsse und Steckschlüssel			
Artikel-Nr.	Maße (mm)		Preis [€]
	L	Ø	
3300110	14/40	6	2,05



Doppelter Werkzeughalter mit senkrechtem Hakenende			
Artikel-Nr.	Maße (mm)		Preis [€]
	L	Ø	
3300009	35	6	3,27
3300111	50	6	3,46
3300112	75	6	3,62
3300113	150	6	3,96



Doppelter Werkzeughalter mit geradem Dorn			
Artikel-Nr.	Maße (mm)		Preis [€]
	L	Ø	
3300114	50	6	3,09
3300115	100	6	3,27
3300116	150	6	3,43



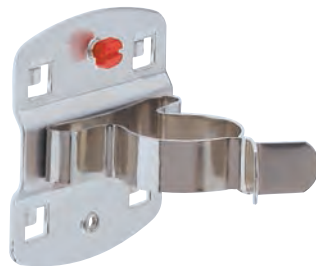
Zangenhalter			
Artikel-Nr.	Maße (mm)		Preis [€]
	B	T	
3300117	35	20	3,62
3300013	55	20	3,79
3300119	75	20	4,07



Grundplatte für individuelle Lösungen		
Artikel-Nr.	Ausführung	Preis [€]
3300120	klein	1,34
3300121	groß	1,60



Werkzeugklemme, einfach, kleine Grundplatte			
Artikel-Nr.	Maße (mm)		Preis [€]
	L	Ø	
3300122	6		2,49
3300123	10		2,59
3300124	13		2,64
3300125	16		2,65
3300126	19		2,85



Werkzeugklemme, einfach, große Grundplatte			
Artikel-Nr.	Maße (mm)		Preis [€]
	L	Ø	
3300008	25		4,39
3300127	28		5,09
3300128	32		5,63



Doppelte Werkzeugklemme			
Artikel-Nr.	Maße (mm)		Preis [€]
	L	Ø	
3300129	6		3,62
3300130	10		3,79
3300131	13		3,96
3300132	16		4,08
3300133	19		4,30



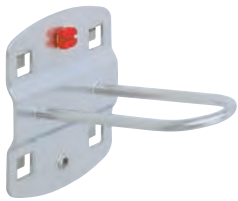
Magnethalter			
Artikel-Nr.	Maße (mm)		Preis [€]
	L	Ø	
3300134	40		17,15

Achtung:  
Preise für Zubehör nur frei Haus in Verbindung mit einer Lochplatten-Multiwand.  
Bei Einzelbestellung ohne Lochplatten-Multiwand berechnen wir 9,90 € Portokosten



# Multiwand - Aufbauten

Die Werkzeughalter werden einfach in die Lochung eingehängt und mit kleiner Schraubendrehung fest arretiert. Sorgt für sicheren Halt.



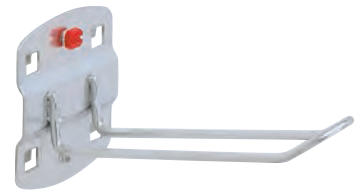
Rundhalter			
Artikel-Nr.	Maße (mm)		Preis [€]
	L	B	
3300135	65	25	4,57



Maschinenhalter			
Artikel-Nr.	Maße (mm)		Preis [€]
	Innen	Ø	
3300007	40		7,46
3300136	60		8,15
3300137	80		8,98



Rohrhalter auch für Schläuche, Kabel, usw.			
Artikel-Nr.	Maße (mm)		Preis [€]
	B	Ø	
3300138	35	60	7,76
3300139	35	100	8,24



Werkzeughalter für SB-Verpackungen			
Artikel-Nr.	Maße (mm)		Preis [€]
	L	B	
3300140	125	30	3,88



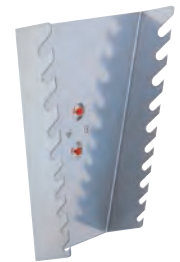
Werkzeughalter 3-fach			
Artikel-Nr.	Maße (mm)		Preis [€]
	L	B	
3300141	150	45	7,02



Kabelhalter Hakenende 50 mm hoch			
Artikel-Nr.	Maße (mm)		Preis [€]
	L	B	
3300142	150	37	7,67
3300143	200	37	8,19



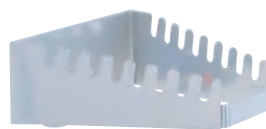
Werkzeughalter 6-fach			
Artikel-Nr.	Maße (mm)		Preis [€]
	L	B	
3300144	140	240	18,46



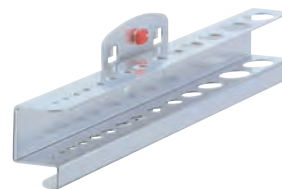
Ringschlüsselhalter senkrecht für 10 Schlüssel		
Artikel-Nr.	Maße (mm)	Preis [€]
	H x B x T	
3300002	255x225/125x50	17,15



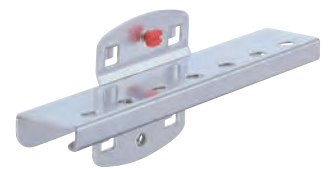
Schraubenschlüsselhalter senkrecht für 10 Schlüssel		
Artikel-Nr.	Maße (mm)	Preis [€]
	H x B x T	
3300145	220x145/175x50	16,89



Schraubenschlüsselhalter waagrecht für 8 Schlüssel		
Artikel-Nr.	Maße (mm)	Preis [€]
	H x B x T	
3300146	50x130/60x150	12,73



Bohrer- / Innensechskanthalter (div. Ø)		
Artikel-Nr.	Maße (mm)	Preis [€]
	H x B x T	
	Für 14 Teile	
3300148	35x200x30	12,84
	Für 28 Teile	
3300149	35x390x30	20,40



Bitthalter für 7 Bits		
Artikel-Nr.	Maße (mm)	Preis [€]
	H x B x T	
3300150	10x150x35	11,98

Achtung:

Preise für Zubehör nur frei Haus in Verbindung mit einer Lochplatten-Multiwand.

Bei Einzelbestellung ohne Lochplatten-Multiwand berechnen wir 9,90 € Portokosten.

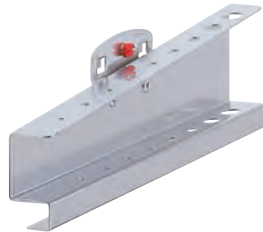
# und Zubehör

Die Werkzeughalter werden einfach in die Lochung eingehängt und mit kleiner Schraubendrehung fest arretiert. Sorgt für sicheren Halt.



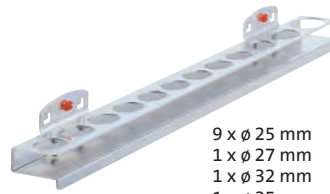
Schraubendreherhalter

Artikel-Nr.	Maße (mm)		Preis [€]
	H x B x T		
	Für 6 Teile		
3300151	40x200x30		11,19
	Für 12 Teile		
3300003	40x390x30		16,29



Innensechskanthalter Ø 1 - 11 mm für 9 Schlüssel

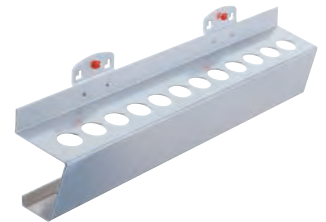
Artikel-Nr.	Maße (mm)		Preis [€]
	H x B x T		
3300004	50/70x200x25		13,55



9 x Ø 25 mm  
1 x Ø 27 mm  
1 x Ø 32 mm  
1 x Ø 35 mm

Nusshalter für 12 Nüsse

Artikel-Nr.	Maße (mm)		Preis [€]
	H x B x T		
3300152	30x390x45		22,05



Werkzeughalter für MK-2 und MK-3

Artikel-Nr.	Maße (mm)		Preis [€]
	H x B x T		
	MK-2 (15x Ø 17 mm)		
3300153	85x395x60		22,62
	MK-3 (12x Ø 23 mm)		
3300154	85x395x60		22,62



Lagersichtkastenhalter für Kastengröße 8

Artikel-Nr.	Maße (mm)		Preis [€]
	L x H		
	Für 5 Kästen		
3300010	550x38		17,15
	Für 9 Kästen		
3300155	990x38		23,49



Lagersichtkästen Größe 8

Artikel-Nr.	Maße (mm)		Preis [€]
	L x B x H		
	85x105x45		
3300156	Farbe grün		1,-
3300157	Farbe blau		1,-
3300158	Farbe rot		1,-
3300159	Farbe gelb		1,-



Lagersichtkastenhalter für Kastengröße 7

Artikel-Nr.	Maße (mm)		Preis [€]
	L x H		
	Für 5 Kästen		
3300160	550x58		16,89
	Für 9 Kästen		
3300161	990x58		22,39



Lagersichtkästen Größe 7

Artikel-Nr.	Maße (mm)		Preis [€]
	L x B x H		
	160x105x75		
3300162	Farbe grün		1,79
3300011	Farbe blau		1,79
3300163	Farbe rot		1,79
3300164	Farbe gelb		1,79



Dosenhalter 1-fach

Artikel-Nr.	Maße (mm)		Preis [€]
	B	Ø	
3300005	100	70	13,20



Dosenhalter 3-fach

Artikel-Nr.	Maße (mm)		Preis [€]
	B	Ø	
3300165	300	70	24,70



Werkzeugaufnahme zum Selbstbohren  
Aufnahme:  
120/390 x 45 mm

Werkzeugaufnahme zum Selbstbohren

Artikel-Nr.	Maße (mm)		Preis [€]
	L	B	
3300166	120	45	27,99
3300167	390	45	46,23



Ablagebox

Artikel-Nr.	Maße (mm)		Preis [€]
	H x B x T		
3300168	55x320x135		24,95

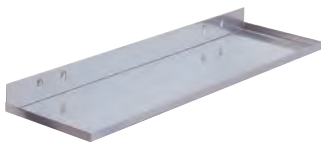
Achtung:

Preise für Zubehör nur frei Haus in Verbindung mit einer Lochplatten-Multiwand.

Bei Einzelbestellung ohne Lochplatten-Multiwand berechnen wir 9,90 € Portokosten.

# Multiwand - Aufbauten

Die Werkzeughalter werden einfach in die Lochung eingehängt und mit kleiner Schraubendrehung fest arretiert. Sorgt für sicheren Halt.



Ablageplatte Aufkantung 3-seitig  
ca. 12 mm

Artikel-Nr.	Maße (mm)		Preis [€]
	B	T	
3300006	350	125	14,64
3300169	445	150	20,51



Schlauchhalter

Artikel-Nr.	Maße (mm)		Preis [€]
	B	T	
3300170	230	125	32,34



Abrollhalter Kern-Ø min. 22 mm,  
max. Rollenbreite 295 mm

Artikel-Nr.	Maße (mm)		Preis [€]
	H x B x T		
3300171	120x355x100		29,31



Papierabroller für Rollenbreite 300 mm,  
mit glattem Schneidmesser

Artikel-Nr.	Maße (mm)		Preis [€]
	H x B x T		
3300172	310x384x220		86,04

Achsdurchmesser 20 mm mit glattem Schneidmesser. Max. Rollen-Ø 220 mm



Schleifpapier-Abrollhalter

Artikel-Nr.	Maße (mm)		Preis [€]
	H x B x T		
3300173	170x370x320		132,12

Von 2 Rollen B-120 mm bis  
max. 4 Rollen B-55 mm



Prospekthalter für Flyer 100 x 210 mm

Artikel-Nr.	Maße (mm)		Preis [€]
	H x B x T		
3300174	100x100x100		17,24



Memobox für Haftnotizblöcke

Artikel-Nr.	Maße (mm)		Preis [€]
	B	T	
3300175	75	50	7,67



Prospekthalter DIN A5

Artikel-Nr.	Maße (mm)		Preis [€]
	H	B	
3300176	lichtgrau	210x150	14,94
	enzianblau	210x150	
3300177	enzianblau	210x150	14,94



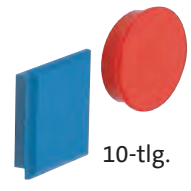
Formularhalter DIN A4

Artikel-Nr.	Maße (mm)		Preis [€]
	H	B	
3300178	lichtgrau	310x220	18,46
	enzianblau	310x220	
3300012	enzianblau	310x220	18,46



Prospekthalter DIN A4

Artikel-Nr.	Maße (mm)		Preis [€]
	H	B	
3300179	lichtgrau	310x220	16,89
	enzianblau	310x220	
3300180	enzianblau	310x220	16,89



Magnete als Dokumentenhalter,  
rund oder eckig, 10-teilig

Artikel-Nr.	Set rund		Preis [€]
	Farbe		
3300181	blau		14,12
3300182	rot		14,12
Artikel-Nr.	Set eckig		Preis [€]
	Farbe		
3300183	blau		16,20
3300184	rot		16,20

Achtung:

Preise für Zubehör nur frei Haus in Verbindung mit einer Lochplatten-Multiwand.

Bei Einzelbestellung ohne Lochplatten-Multiwand berechnen wir 9,90 € Portokosten.



# und Zubehör

Die Werkzeughalter werden einfach in die Lochung eingehängt und mit kleiner Schraubendrehung fest arretiert. Sorgt für sicheren Halt.



**Werkzeughalter Sortiment 10-teilig**

7x Werkzeughalter mit schrägem Ende	
2x Doppelter Werkzeughalter	
1x Werkzeugklemme	
Artikel-Nr.	3300185
Preis [€]	21,02



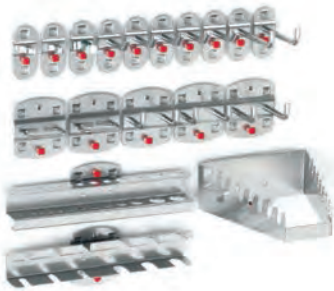
**Werkzeughalter Sortiment 12-teilig**

4x Werkzeughalter mit senkr. Ende	
3x Doppelter Werkzeughalter	
1x Zangenhalter	
1x Maschinenhalter	
3x Werkzeughalter mit schrägem Ende	
Artikel-Nr.	3300186
Preis [€]	32,94



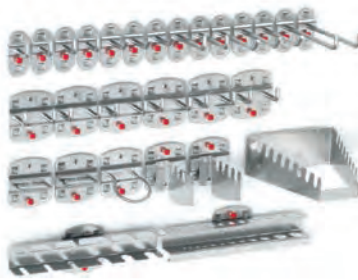
**Werkzeughalter Sortiment 15-teilig**

8x Werkzeughalter mit schrägem Ende	
3x Doppelter Werkzeughalter	
1x Werkzeugklemme	
1x Schraubendreherhalter	
1x Schraubenschlüsselhalter	
1x Maschinenhalter	
Artikel-Nr.	3300187
Preis [€]	57,37



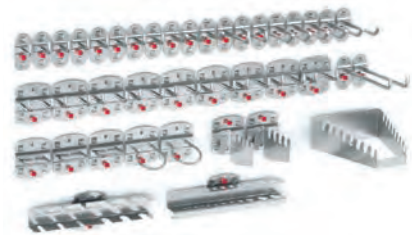
**Werkzeughalter Sortiment 18-teilig**

5x Werkzeughalter mit schrägem Ende	
2x Werkzeughalter mit senkr. Ende	
3x Doppelter Werkzeughalter	
3x Werkzeugklemme	
2x Zangenhalter	
1x Bohrerhalter	
1x Schraubenschlüsselhalter	
1x Schraubendreherhalter	
Artikel-Nr.	3300188
Preis [€]	74,13



**Werkzeughalter Sortiment 28-teilig**

6x Werkzeughalter mit schrägem Ende	
8x Werkzeughalter mit senkr. Ende	
6x Doppelter Werkzeughalter	
2x Zangenhalter	
1x Maschinenhalter	
1x Schraubenschlüsselhalter	
1x Schraubendreherhalter	
1x Bohrerhalter	
2x Sägenhalter	
Artikel-Nr.	3300189
Preis [€]	111,55



**Werkzeughalter Sortiment 40-teilig**

9x Werkzeughalter mit schrägem Ende	
12x Werkzeughalter mit senkr. Ende	
9x Doppelter Werkzeughalter	
3x Zangenhalter	
2x Maschinenhalter	
1x Schraubenschlüsselhalter	
1x Schraubendreherhalter	
1x Bohrerhalter	
2x Sägenhalter	
Artikel-Nr.	3300190
Preis [€]	144,50

Falls Nachbestellung erforderlich



**Schraube aus Polyamid  
(VE 100 Stück)**

Artikel-Nr.	3300151.1
Preis [€]	13,04

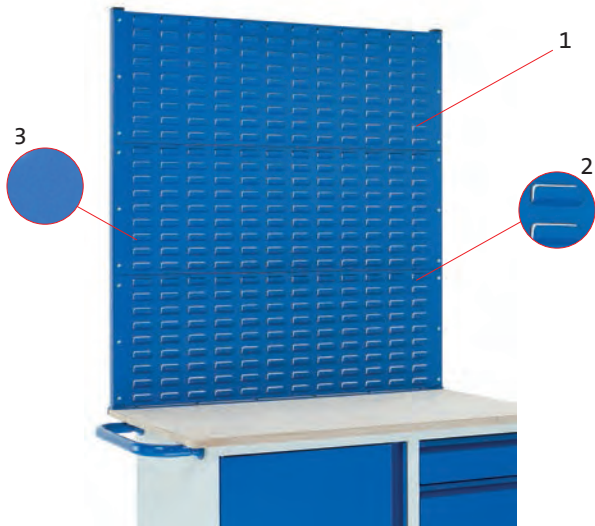
Qualität im Detail:  
Original Schraube aus Polyamid  
schützt auch bei mehrfachem  
Umhängen der Werkzeughalter die  
Lochplattenoberfläche

**Achtung:**  
Preise für Zubehör nur frei Haus in Verbindung mit einer Lochplatten-Multiwand.  
Bei Einzelbestellung ohne Lochplatten-Multiwand berechnen wir 9,90 € Portokosten.

# Multiwand - Aufbauten

## Multiwand – Schlitzplatten

Für Tisch- /Werkstattwagen auf Seiten 28, 31,32 und 33 einsetzbar



- 1 Schlitzplatte aus Stahlblech t = 1,25 mm
- 2 Für Sichtlagerkästen Größe 5 - 8
- 3 Pulverbeschichtung RAL 5010 enzianblau

### Produktinfo:

An diese Schlitzplatten lassen sich Universalhalter, Lagersichtkästen, Stahlblechböden und viele andere Halter einfach in die Prägung der Platten einhängen. Sie sind auf der Rückseite mit speziell geformten Unterzügen versteift, doppelseitig angepunktet, für höchste Belastbarkeit.

### Anwendungsbeispiele



	Schlitzplatten-Multiwand	Schlitzplatten-Multiwand	Schlitzplatten-Multiwand
Artikel-Nr.	07-4450	07-4452	07-4454
Abmessungen [mm] HxB	350x1000	1040x1000	1040x1000
Ausführung	1x Modulschlitzplatte	2x Modulschlitzplatten	3x Modulschlitzplatten
Eigengewicht [kg]	7	13	17
Preis [€]	193,-	242,-	291,-

## Zubehör Multiwand - Schlitzplatten

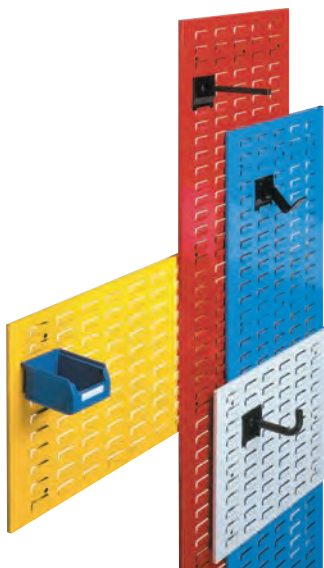


Abbildung mit Zubehör (nicht im Lieferumfang)

Modulschlitzplatten lose (ohne Trägermodul)			
	Artikel-Nr.	Maße HxB (mm)	Preis [€]
RAL 5010 enzianblau			
Breit-Format	3300227	450x500	35,72
	3300228	450x1000	55,10
	3300229	450x1500	79,29
	3300230	450x2000	98,27
Hoch-Format	3300231	1000x450	55,10
	3300232	1500x450	79,29
	3300233	2000x450	98,27

Universell kombinier- und einsetzbar, von der einzelnen Schlitzplatte an der Wand über Trennwände, Stellwände bis hin zu Werkstattschränken.

### Produktinfo:

Sichtlagerkästen und Halter schaffen Übersicht und Ordnung. Das Programm sorgt für übersichtliche Werkzeuglagerung und einen schnellen Zugriff. Robust und stabil, konzipiert für langlebigen industriellen Einsatz.



Universalhalter einfach in die Schlitzprägung einhängen (Rückansicht Eihängung)

# und Zubehör



Tragkraft 10 kg

Universalhalter rund			
Artikel-Nr.	Maße (mm)		Preis [€]
	L	Ø	
3300191	200	12	11,89
3300192	300	12	13,33



Tragkraft 17 kg

Universalhalter vierkant			
Artikel-Nr.	Maße (mm)		Preis [€]
	L	□	
3300193	200	15x15	10,86
3300194	300	15x15	12,72



Grundplatte als Beschriftungsfeld

Artikel-Nr.	Preis [€]
3300195	5,73



Adapter für Lochplattenwerkzeughalter an der Schlitzplatte

Artikel-Nr.	Preis [€]
3300196	6,-



Tragkraft 10 kg

Universalhalter mit Beschriftungsfeld			
Artikel-Nr.	Maße (mm)		Preis [€]
	L	Ø	
3300197	200	12	19,50



Tragkraft 17 kg

Rohrträger			
Artikel-Nr.	Maße (mm)		Preis [€]
	L	Ø	
3300198	160	20	17,15



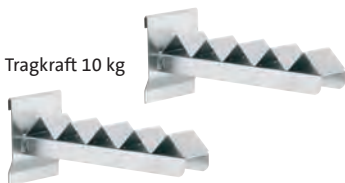
Tragkraft 17 kg

Gabelträger, lichte Weite 40 mm			
Artikel-Nr.	Maße (mm)		Preis [€]
	L	B	
3300199	200	12	16,01



Tragkraft 17 kg

Dornträger (bitte paarweise bestellen)			
Artikel-Nr.	Maße (mm)		Preis [€]
	L	B	
3300200	140	60	20,02



Tragkraft 10 kg

Wellenträger, Wellenabstand 55 mm (bitte paarweise bestellen)			
Artikel-Nr.	Maße (mm)		Preis [€]
	L	B	
3300201	200	40	33,35



Formularhalter DIN A4

Artikel-Nr.	Maße (mm)		Preis [€]
	H	B	
3300178	310	220	18,46
			enzyanblau
3300012	310	220	18,46



Stahlboden

Artikel-Nr.	Maße (mm)		Preis [€]
	L	T	
3300203	1000	250	35,35
			enzyanblau
3300204	1000	250	35,35



Stahlboden

Artikel-Nr.	Maße (mm)		Preis [€]
	L	T	
3300205	500	250	27,40
			enzyanblau
3300206	500	250	27,40

## Achtung:

Preise für Zubehör nur frei Haus in Verbindung mit einer Schlitzplatten-Multiwand.

Bei Einzelbestellung ohne Schlitzplatten-Multiwand berechnen wir 9,90 € Portokosten.

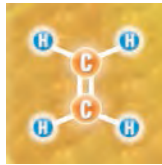


# Multiwand - Aufbauten - Zubehör

Die Universalhalter und Sichtlagerkästen werden einfach in die Prägungen der Schlitzplatten eingehängt.

## Material:

Aus schlag- und stoßfestem Polyethylen. Temperaturbeständig von -40°C bis +80°C Beständig gegen Säuren, Öle und Laugen



## Aufhängeleiste:

Bei Größe 5-8 garantiert eine spezielle Aufhängeleiste ein einfaches waagerechtes An- und Abhängen des Lagersichtkastens an den Schlitzplatten



## Etikettenhalterung:

Stabile Etikettenhalterung mit Klemmwirkung



## Innenseite:

Glatte Innenwände für problemlose Reinigung. Optimaler Füllungsgrad der Lagersichtkästen



## Griffmulde:

Kräftige, mehrfach verstärkte Griff- und Stoßmulden an der Sichtöffnung.



## Auflagedeckel:

Aus Polystyrol glasklar. Klare Sicht auf Ihre Kleinteile.



## Sicheres Einhängen:

Die spezielle Konstruktion der Aufhängeleiste ermöglicht es, den Lagersichtkasten auch im befüllten Zustand absolut waagerecht an- und abzuhängen. Also kein Verschütten des Lagergutes.



Waagerecht



Senkrecht



Einrasten und fertig

DGBM geschützt



Lagersichtkästen Größe 5		
Artikel-Nr.	Maße (mm)	Preis [€]
	L x B x H	
	290x140x130	
3300207	Farbe grün	5,61
3300208	Farbe blau	5,61
3300209	Farbe rot	5,61
3300210	Farbe gelb	5,61
Etiketten		
Artikel-Nr.	Maße (mm)	Preis [€]
3300215	weiß	0,12
3300216	transparent	0,12
Auflagedeckel		
Artikel-Nr.	Maße (mm)	Preis [€]
3300221	glasklar	2,62

Lagersichtkästen Größe 6		
Artikel-Nr.	Maße (mm)	Preis [€]
	L x B x H	
	230x140x130	
3300211	Farbe grün	3,85
3300212	Farbe blau	3,85
3300213	Farbe rot	3,85
3300214	Farbe gelb	3,85
Etiketten		
Artikel-Nr.	Maße (mm)	Preis [€]
3300215	weiß	0,12
3300216	transparent	0,12
Auflagedeckel		
Artikel-Nr.	Maße (mm)	Preis [€]
3300222	glasklar	2,01

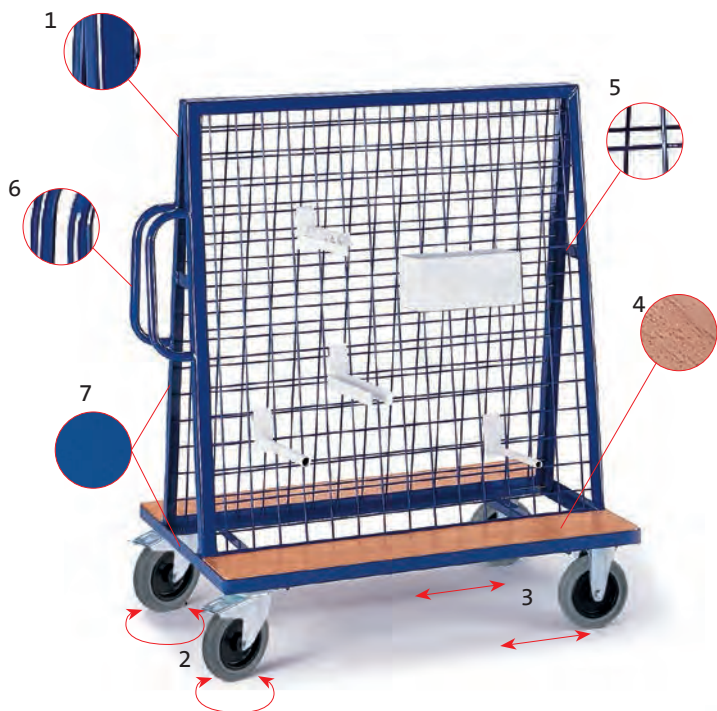
Lagersichtkästen Größe 7		
Artikel-Nr.	Maße (mm)	Preis [€]
	L x B x H	
	160x105x75	
3300162	Farbe grün	1,79
3300011	Farbe blau	1,79
3300163	Farbe rot	1,79
3300164	Farbe gelb	1,79
Etiketten		
Artikel-Nr.	Maße (mm)	Preis [€]
3300217	weiß	0,12
3300218	transparent	0,12
Auflagedeckel		
Artikel-Nr.	Maße (mm)	Preis [€]
3300223	glasklar	1,42

Lagersichtkästen Größe 8		
Artikel-Nr.	Maße (mm)	Preis [€]
	L x B x H	
	85x105x45	
3300156	Farbe grün	1,-
3300157	Farbe blau	1,-
3300158	Farbe rot	1,-
3300159	Farbe gelb	1,-
Etiketten		
Artikel-Nr.	Maße (mm)	Preis [€]
3300219	weiß	0,08
3300220	transparent	0,08

## Achtung:

Preise für Zubehör nur frei Haus in Verbindung mit einer Schlitzplatten-Multiwand. Bei Einzelbestellung ohne Schlitzplatten-Multiwand berechnen wir 9,90 € Portokosten.

# Werkstückwagen



- 1 Grundrahmen und Aufbau aus Winkelstahl
- 2 Lenkrollen mit TPE-Bereifung und Rillenkugellager, Gehäuse verzinkt. Radfeststeller an beiden Lenkrollen gemäß Europäischer Norm EN 1757-3
- 3 Bockrollen (nicht drehbar) mit TPE-Bereifung und Rillenkugellager, Gehäuse verzinkt
- 4 Ladefläche aus Holzwerkstoffplatte (MDF) mit Buchedekor
- 5 Gitter 75/75/5 mm
- 6 Schiebegriffe aus Stahlrohr  $\varnothing$  26,9x1,75 mm
- 7 Pulverbeschichtung RAL 5010 enzianblau

### Produktinfo:

- Fest verschweißte Stahlrohrkonstruktion
- Zum Einhängen der verschiedenen Trägerelemente
- Mit zwei Holzladeflächen je 200 mm breit
- Gitterwand 1100x1140 mm (LxH)



Werkstückwagen

Artikel-Nr.	10-1260
Ladefläche unten [mm] LxB	2x1200x200
Außenmaß [mm] LxB	1350x800
Ladeflächenhöhe [mm]	280
Gesamthöhe [mm]	1480
Schiebegriffhöhe [mm]	1000
Tragkraft [kg]	600
Rad $\varnothing$ [mm]	200
Eigengewicht [kg]	64
Preis [€]	469,-



### Schwerer Werkstückwagen in einseitiger Ausführung mit Blechwannen zum Einhängen

- eigene Entwicklungs- und Konstruktionsabteilung
- AutoCad und SolidEdge
- Gefährdungsanalyse gemäß DIN EN 1050

### Trägerelemente verschweißst, pulverbeschichtet RAL 5010 enzianblau



	Wellenträger	Rohrträger	Gabelträger
Artikel-Nr.	10-1262	10-1263	10-1264
Material	T-Stabst. Winkelst.	Rohr $\varnothing$ 27 mm	2xFlachstahl 35/6 mm
Länge [mm]	300	300	300
Tragkraft [kg]	25	25	25
Wellenabstand [mm]	45	-	-
Gabelweite [mm]	-	-	50
Preis [€]	22,-	15,-	16,-

	Dornträger	Materialkasten
Artikel-Nr.	10-1265	10-1266
Material	Rohr $\varnothing$ 20 mm	Blech t=2 mm
Länge [mm]	300	-
Tragkraft [kg]	20	25
Abm. LxBxH [mm]	-	300x150x80
Preis [€]	14,-	33,-

# Etagen

Alle Wagen fest verschweißt! Nichts wackelt - stattdessen



- 1 Stahlrohr  $\varnothing$  26,9 x 1,75 mm
- 2 Lenkrollen mit TPE-Bereifung und Rillenkugellager, Gehäuse verzinkt, Feststeller an den Lenkrollen gemäß Europäischer Norm EN 1757-3
- 3 Bockrollen (nicht drehbar) mit TPE-Bereifung und Rillenkugellager, Gehäuse verzinkt
- 4 Ladefläche aus Holzwerkstoffplatte (MDF) mit Buchedekor. Wände aus Holzwerkstoffplatte mit Buchedekor oder Gitter 50/50/4 mm
- 5 Rahmen aus Winkelstahl 30/30/3 mm
- 6 Pulverbeschichtung RAL 5010 enzianblau

### Produktinfo:

Diese handlichen Etagenwagen sind besonders für den Lager- und Kommissionierbereich geeignet. Akten und Schriftgut lassen sich griffbereit ablegen, aufbewahren und transportieren. Die Etagenböden sind fest eingienietet und nicht herausnehmbar.



	Etagenwagen o. Wände	
Artikel-Nr.	08-7311	08-7312
Ladefläche [mm] LxB	800x500	1000x500
Außenmaß [mm] LxB	980x500	1180x500
Etagenhöhe [mm]	190/550/920	190/550/920
Schiebegriffhöhe [mm]	930	930
Gesamthöhe [mm]	1070	1070
Tragkraft [kg]	150	150
Rad $\varnothing$ [mm]	125	125
Eigengewicht [kg]	29	35
Preis [€]	213,-	231,-



	Etagenwagen 2 Wände	
Artikel-Nr.	08-7321	08-7322
Ladefläche [mm] LxB	800x500	1000x500
Außenmaß [mm] LxB	980x500	1180x500
Etagenhöhe [mm]	190/550/920	190/550/920
Schiebegriffhöhe [mm]	930	930
Gesamthöhe [mm]	1070	1070
Tragkraft [kg]	150	150
Rad $\varnothing$ [mm]	125	125
Eigengewicht [kg]	37	42
Preis [€]	244,-	263,-



	Etagenwagen 3 Wände	
Artikel-Nr.	08-7331	08-7332
Ladefläche [mm] LxB	800x490	1000x490
Außenmaß [mm] LxB	980x500	1180x500
Etagenhöhe [mm]	190/550/920	190/550/920
Schiebegriffhöhe [mm]	930	930
Gesamthöhe [mm]	1070	1070
Tragkraft [kg]	150	150
Rad $\varnothing$ [mm]	125	125
Eigengewicht [kg]	43	48
Preis [€]	286,-	304,-



	Etagenwagen 2 Wände	
Artikel-Nr.	08-7341	08-7342
Ladefläche [mm] LxB	800x500	1000x500
Außenmaß [mm] LxB	980x500	1180x500
Etagenhöhe [mm]	190/550/920	190/550/920
Schiebegriffhöhe [mm]	930	930
Gesamthöhe [mm]	1070	1070
Tragkraft [kg]	150	150
Rad $\varnothing$ [mm]	125	125
Eigengewicht [kg]	32	37
Preis [€]	244,-	258,-



	Etagenwagen 3 Wände	
Artikel-Nr.	08-7351	08-7352
Ladefläche [mm] LxB	800x490	1000x490
Außenmaß [mm] LxB	980x500	1180x500
Etagenhöhe [mm]	190/550/920	190/550/920
Schiebegriffhöhe [mm]	930	930
Gesamthöhe [mm]	1070	1070
Tragkraft [kg]	150	150
Rad $\varnothing$ [mm]	125	125
Eigengewicht [kg]	35	40
Preis [€]	277,-	295,-

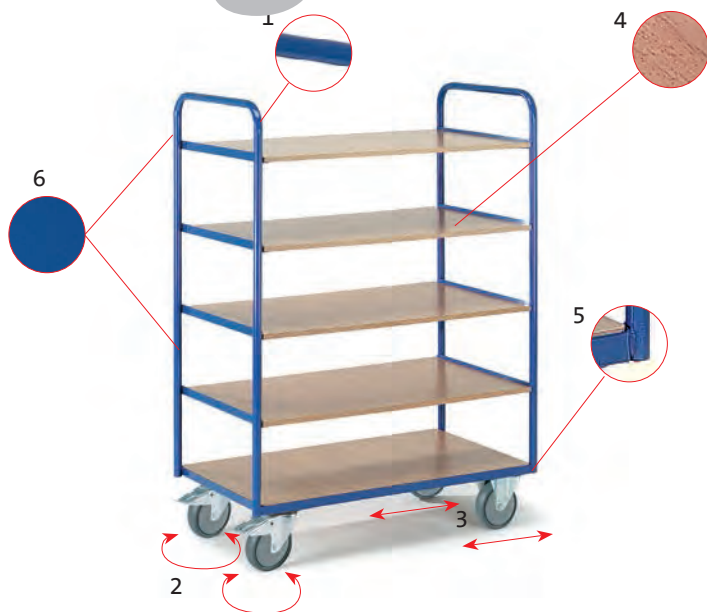
Unsere Bürowagen für den speziellen Einsatz im Büro finden Sie ab Seite 84





# Wagen

Stabilität! Alle Sondergrößen möglich! Keine Selbstmontage



- 1 Stahlrohr  $\varnothing$  26,9 x 1,75 mm
- 2 Lenkrollen mit TPE-Bereifung und Rillenkugellager, Gehäuse verzinkt, Feststeller an den Lenkrollen gemäß Europäischer Norm EN 1757-3
- 3 Bockrollen (nicht drehbar) mit TPE-Bereifung und Rillenkugellager, Gehäuse verzinkt
- 4 Ladefläche aus Holzwerkstoffplatte (MDF) mit Buchedekor oder Holzwerkstoffplatte (MDF) mit Buchedekor und Randleisten aus massivem Holz
- 5 Rahmen aus Winkelstahl 30/30/3 mm
- 6 Pulverbeschichtung RAL 5010 enzianblau

**Produktinfo:**

Ladeflächen: bei Böden 800x500 mm bzw. 1000x600 mm  
 bei Kästen 775x475 mm bzw. 1000x575 mm  
 Kastenhöhe: 20 mm  
 Etagenhöhen: bei 3 Böden 235/750/1310 mm  
 bei 5 Böden 235/480/750/1030/1310 mm

Etagenböden fest eingietet und nicht herausnehmbar.  
 Max. Belastung pro Etagenboden oder -kasten: 50 kg.



	Etagenwagen/Böden	
Artikel-Nr.	08-7235	08-7236
Ladefläche [mm] LxB	800x500	1000x600
Außenmaß [mm] LxB	860x500	1060x600
Etagenabstände [mm]	520	520
Gesamthöhe [mm]	1500	1500
Tragkraft [kg]	250	250
Rad $\varnothing$ [mm]	160	160
Eigengewicht [kg]	39	51
Preis [€]	286,-	308,-

	Etagenwagen/Kästen	
Artikel-Nr.	08-7245	08-7246
Ladefläche [mm] LxB	775x475	1000x575
Außenmaß [mm] LxB	860x500	1090x600
Etagenabstände [mm]	500	500
Gesamthöhe [mm]	1500	1500
Tragkraft [kg]	250	250
Rad $\varnothing$ [mm]	160	160
Eigengewicht [kg]	43	55
Preis [€]	423,-	466,-

	Etagenwagen/Böden	
Artikel-Nr.	08-7255	08-7256
Ladefläche [mm] LxB	800x500	1000x600
Außenmaß [mm] LxB	860x500	1060x600
Etagenabstände [mm]	260	260
Gesamthöhe [mm]	1500	1500
Tragkraft [kg]	250	250
Rad $\varnothing$ [mm]	160	160
Eigengewicht [kg]	51	63
Preis [€]	354,-	406,-

	Etagenwagen/Kästen	
Artikel-Nr.	08-7265	08-7266
Ladefläche [mm] LxB	775x475	1000x575
Außenmaß [mm] LxB	860x500	1090x600
Etagenabstände [mm]	240	240
Gesamthöhe [mm]	1500	1500
Tragkraft [kg]	250	250
Rad $\varnothing$ [mm]	160	160
Eigengewicht [kg]	57	69
Preis [€]	539,-	591,-



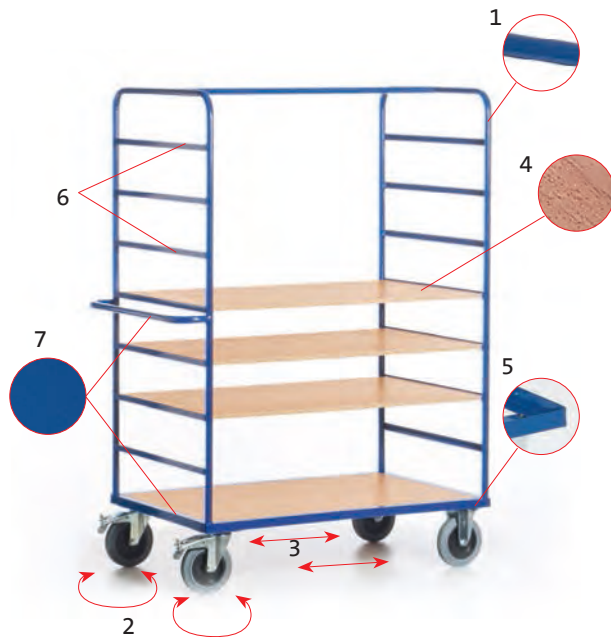
	Etagenwagen/Böden	
Artikel-Nr.	08-7371	08-7372
Ladefläche [mm] LxB	1000x700	1200x800
Außenmaß [mm] LxB	1190x700	1390x800
Etagenhöhe [mm]	280/var.	280/var.
Schiebegriffhöhe [mm]	1000	1000
Gesamthöhe [mm]	1200	1200
Tragkraft [kg]	500	500
Rad $\varnothing$ [mm]	200	200
Eigengewicht [kg]	39	48
Preis [€]	341,-	386,-
Art.-Nr. für Boden/Kasten	08-7371B	08-7372B
Preis für Boden/Kasten	39,-	45,-

	Etagenwagen/Kästen	
Artikel-Nr.	08-7361	08-7362
Ladefläche [mm] LxB	975x675	1175x775
Außenmaß [mm] LxB	1190x700	1390x800
Etagenhöhe [mm]	280/var.	280/var.
Schiebegriffhöhe [mm]	1000	1000
Gesamthöhe [mm]	1200	1200
Tragkraft [kg]	500	500
Rad $\varnothing$ [mm]	200	200
Eigengewicht [kg]	41	50
Preis [€]	441,-	511,-
Art.-Nr. für Boden/Kasten	08-7361K	08-7362K
Preis für Boden/Kasten	57,-	65,-

- Etagenböden variabel in Teilung von 100 mm einsetzbar.
- Grundmodell **ohne** Etagenböden.
- Etagenböden und Grundboden wahlweise als Böden oder Kästen ausgeführt.
- Etagenböden bzw. -kästen einzeln nachrüstbar.
- Max. Belastung pro Etagenboden oder -kasten: 80 kg

# Etagen

Alle Wagen fest verschweißt! Nichts wackelt - stattdessen



- 1 Stahlrohr  $\varnothing$  26,9 x 1,75 mm
- 2 Lenkrollen mit TPE-Bereifung und Rillen-  
kugellager, Gehäuse verzinkt, Feststeller an den  
Lenkrollen gemäß Europäischer Norm EN 1757-3
- 3 Bockrollen (nicht drehbar) mit TPE-Bereifung und  
Rillenkugellager, Gehäuse verzinkt
- 4 Ladefläche aus Holzwerkstoffplatte (MDF) mit  
Buchedekor
- 5 Profilstahlrahmen aus Winkelstahl und  
Quadratrohr
- 6 Ladeflächenauflagen aus Winkelstahl 25/25/3  
mm
- 7 Pulverbeschichtung RAL 5010 enzianblau



	Hohe Etagenwagen	
Artikel-Nr.	08-7607	08-7608
Grund-Ladefläche [mm] LxB	1000x700	1200x800
Etagen-Ladefläche [mm] LxB	1000x640	1200x740
Außenmaß [mm] LxB	1200x700	1400x800
Etagenhöhe [mm]	280/680/1080/1480	
Schiebegriffhöhe [mm]	1060	1060
Tragkraft [kg]	600	600
Rad $\varnothing$ [mm]	200	200
Eigengewicht [kg]	71	87
Preis [€]	427,-	450,-

	Hohe Etagenwagen/Gitter	
Artikel-Nr.	08-7617	08-7618
Grund-Ladefläche [mm] LxB	1000x700	1200x800
Etagen-Ladefläche [mm] LxB	1000x640	1200x740
Außenmaß [mm] LxB	1200x700	1400x800
Etagenhöhe [mm]	280/680/1080/1480	
Schiebegriffhöhe [mm]	1060	1060
Tragkraft [kg]	600	600
Rad $\varnothing$ [mm]	200	200
Eigengewicht [kg]	75	93
Preis [€]	455,-	491,-

### Produktinfo:

Die drei Etagenböden sind herausnehmbar. Bei den Etagenwagen ohne Gitter sind stirnseitig zwischen den einzelnen Etagen zusätzliche Winkelauflagen eingeschweißt, um dort zusätzliche oder die bereits vorhandenen Etagenböden einlegen zu können. Die Etagenwagen mit Gitter haben stirnseitig eine Teilung von 100/100/5 mm und längsseitig eine Teilung von 200/150/5 mm. Die Gesamthöhe der Wagen beträgt ca. 1880 mm.

Max. Belastung pro losem Boden: 80 kg



	Hohe Etagenwagen	
Artikel-Nr.	08-7627	08-7628
Ladefläche [mm] LxB	1000x700	1200x800
Außenmaß [mm] LxB	1200x700	1400x800
Ladeflächenhöhe [mm]	280	280
Schiebegriffhöhe [mm]	1060	1060
Tragkraft [kg]	600	600
Rad $\varnothing$ [mm]	200	200
Eigengewicht [kg]	45	54
Preis [€]	424,-	450,-

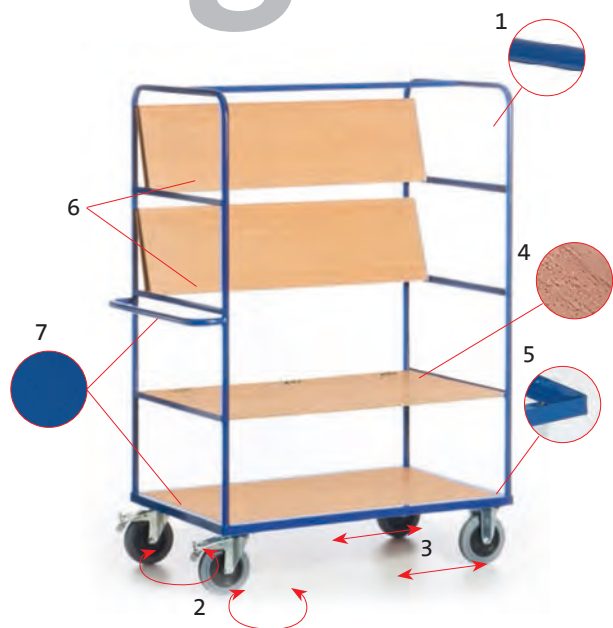
	Etagenböden mit Halterung	
Artikel-Nr.	08-7621	08-7622
Ladefläche [mm] LxB	1000x640	1200x740
Außenmaß [mm] LxB	-	-
Ladeflächenhöhe [mm]	-	-
Schiebegriffhöhe [mm]	-	-
Tragkraft [kg]	50	50
Rad $\varnothing$ [mm]	-	-
Eigengewicht [kg]	10	13
Preis [€]	52,-	61,-

### Etagenwagen wie oben beschrieben, jedoch:

- Grundmodell **ohne lose** Etagenböden
- Etagenböden variabel mit Teilung von 100 mm in Gitterstirnwände einhängbar
- Gittermaschung stirnseitig 100/100/5 mm
- Gittermaschung längsseitig 200/150/5 mm
- Etagenböden einzeln nachrüstbar
- Max. Belastung pro Etagenboden: 80 kg
- Einhängbare Vorderwand als Zubehör lieferbar, Preis auf Anfrage

# wagen

Stabilität! Alle Sondergrößen möglich! Keine Selbstmontage!



- 1 Stahlrohr  $\varnothing$  26,9 x 1,75 mm
- 2 Lenkrollen mit TPE-Bereifung und Rillenkugellager, Gehäuse verzinkt, Feststeller an den Lenkrollen gemäß Europäischer Norm EN 1757-3
- 3 Bockrollen (nicht drehbar) mit TPE-Bereifung und Rillenkugellager, Gehäuse verzinkt
- 4 Ladefläche aus Holzwerkstoffplatte (MDF) mit Buchedekor
- 5 Profilstahlrahmen aus Winkelstahl und Quadratrohr
- 6 Ladeflächenauflagen aus Winkelstahl 25/25/3 mm
- 7 Pulverbeschichtung RAL 5010 enzianblau



### Produktinfo:

Die schnelle und bequeme Lösung beim Kommissionieren verschieden großer Artikel. Die gerade nicht benötigten Ladeflächen werden mit einem Handgriff mittig gefaltet und hochgeklappt. So entfällt das Herausheben, Zwischenlagern und Hereinheben der schweren Etagen. Alle Ladeflächen sind immer am Wagen, gehen nicht verloren und müssen nicht erst gesucht werden. Die Etagenwagen mit Gitter haben stirnseitig eine Teilung von 100/100/5 mm und längsseitig eine Teilung von 200/150/5 mm. Die Gesamthöhe der Wagen beträgt ca. 1880 mm.

Artikel-Nr.	Hohe Klapp-Etagenwagen		Hohe Gitter Klapp-Etagenwagen	
	08-7807	08-7808	08-7817	08-7818
Grund-Ladefläche [mm] LxB	1000x800	1200x800	1000x800	1200x800
Etagen-Ladefläche [mm] LxB	1000x740	1200x740	1000x740	1200x740
Außenmaß [mm] LxB	1200x800	1400x800	1200x800	1400x800
Etagenhöhe [mm]	280/680/1080/1480		280/680/1080/1480	
Schiebegriffhöhe [mm]	1060	1060	1060	1060
Tragkraft [kg]	600	600	600	600
Rad $\varnothing$ [mm]	200	200	200	200
Eigengewicht [kg]	77	84	85	91
Preis [€]	469,-	491,-	497,-	533,-

Max. Belastung pro faltbarem Boden: 80 kg



### Paketwagen wie oben beschrieben, jedoch:

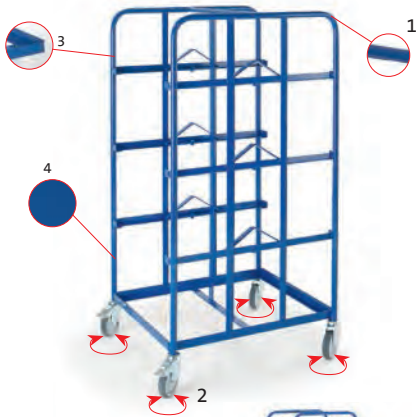
- wahlweise mit Längswänden lieferbar
- nur mit Grundboden
- Etagenböden nicht nachrüstbar
- Nutzhöhe: 1600 mm
- Gesamthöhe: 1880 mm
- Längswände einhängbar
- Stirnwände fest auf Grundrahmen geschweißt

Artikel-Nr.	Paketwagen offen		Paketwagen/1 Längswand		Paketwagen/2 Längs-	
	08-7637	08-7638	08-7639	08-7640	08-7641	08-7642
Ladefläche [mm] LxB	1000x700	1200x800	1000x670	1200x770	1000x640	1200x740
Außenmaß [mm] LxB	1200x700	1400x800	1200x700	1400x800	1200x700	1400x800
Ladeflächenhöhe [mm]	280	280	280	280	280	280
Schiebegriffhöhe [mm]	1060	1060	1060	1060	1060	1060
Tragkraft [kg]	600	600	600	600	600	600
Rad $\varnothing$ [mm]	200	200	200	200	200	200
Eigengewicht [kg]	53	63	68	78	83	93
Preis [€]	304,-	328,-	403,-	431,-	502,-	534,-



# Beistell- und Kom

Alle Wagen fest verschweißt! Nichts wackelt - stattdessen



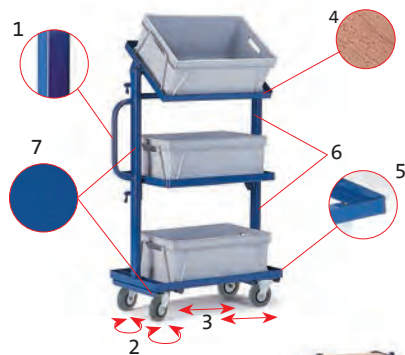
- 1 Stahlrohr  $\varnothing$  26,9 x 1,75 mm
- 2 4 x Lenkrollen mit TPE-Bereifung und Rillenkugellager, Gehäuse verzinkt, Feststeller an den Lenkrollen gemäß Europäischer Norm EN 1757-3
- 3 Ladeflächen zur Aufnahme von Kunststoffkästen  
Bei Art.-Nr. 16-4400 Auflageebene 3-seitig mit Rand aus Winkelstahl 30/30/3 mm. Bei Art.-Nr. 16-4410 Etagen in Waagrecht- oder Schrägstellung nutzbar (Bodenebene waagrecht).
- 4 Pulverbeschichtung RAL 5010 enzianblau



	Kommissionierwagen 5 Ladeflächen	Kommissionierwagen 4 doppelseitige Ladeflächen
Artikel-Nr.	16-4400	16-4410
Ladefläche [mm] LxB	610x410	2x 610x410
Außenmaß [mm] LxB	710x575	850x755
Gesamthöhe [mm]	1570	1520
Etagenhöhen [mm]	270/520/770/1020/1270	185/505/855/1205
Anzahl Ladeflächen	5	2x 4
Tragkraft [kg]	150	250
Rad- $\varnothing$ [mm]	125	125
Eigengewicht [kg]	24	43
Preis [€]	298,-	339,-



Abb. mit Zubehör



- 1 Stahlkonstruktion aus Winkelstahl, Rechteckrohr und Stahlrohr
- 2 Lenkrollen mit TPE-Bereifung und Rillenkugellager, Gehäuse verzinkt, Feststeller an den Lenkrollen gemäß Europäischer Norm EN 1757-3
- 3 Bockrollen (nicht drehbar) mit TPE-Bereifung und Rillenkugellager, Gehäuse verzinkt
- 4 Ladefläche aus Holzwerkstoffplatte (MDF) mit Buchedekor oder offener Rahmen für Euro-Kunststoffkästen
- 5 Rahmen aus Winkelstahl 40/40/4 mm
- 6 Etagenböden wahlweise fest oder neigbar aus Winkelstahl 30/30/3 mm
- 7 Pulverbeschichtung RAL 5010 enzianblau



	Beistellwagen fest	
Artikel-Nr.	16-4340	16-4341
Ladefläche [mm] LxB	620x410	620x410
Außenmaß [mm] LxB	950x420	950x420
Etagenhöhe [mm]	180/670/1150	180/670/1150
Etagenböden	offen	Holz
Tragkraft [kg]	200	200
Rad $\varnothing$ [mm]	125	125
Eigengewicht [kg]	22	30
Preis [€]	230,-	252,-

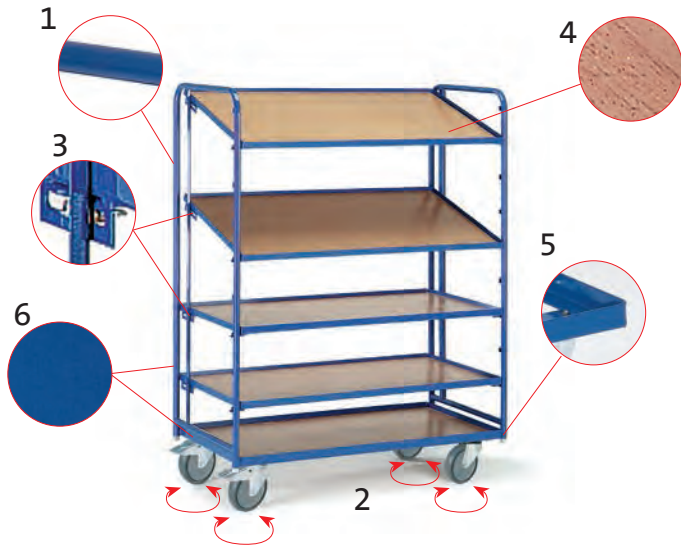
	Beistellwagen Neigböden	
Artikel-Nr.	16-4330	16-4331
Ladefläche [mm] LxB	620x410	620x410
Außenmaß [mm] LxB	950x420	950x420
Etagenhöhe [mm]	180/670/1150	180/670/1150
Etagenböden	offen	Holz
Tragkraft [kg]	200	200
Rad $\varnothing$ [mm]	125	125
Eigengewicht [kg]	26	34
Preis [€]	322,-	349,-

### Produktinfo:

Beistellwagen wahlweise mit festen oder neigbaren Etagenböden. Bei der neigbaren Variante lassen sich die obere und mittlere Ladefläche nach beiden Seiten um 15° und 30° neigen. Arretierung mittels Federriegel. Dies ermöglicht ein ergonomisches Arbeiten an verschiedensten Arbeitsplätzen. Passende Kunststoffkästen finden Sie auf der Seite 49 (nicht im Lieferumfang enthalten).

# missionierwagen

Stabilität! Alle Sondergrößen möglich! Keine Selbstmontage!



- 1 Stahlrohr  $\varnothing$  26,9 x 1,75 mm
- 2 4 x Lenkrollen mit TPE-Bereifung und Rillenkugellager, Gehäuse verzinkt, 2 x Feststeller an den Lenkrollen gemäß Europäischer Norm EN 1757-3
- 3 Etagenböden variabel einhängbar und stufenlos bis 20° verstellbar, Etagenböden jederzeit nachrüstbar (siehe Tabelle)
- 4 Ladefläche aus Holzwerkstoffplatte (MDF) mit Buchedekor
- 5 Rahmen Grundboden aus Winkelstahl 40/40/4 mm, Rahmen Etagenböden aus Winkelstahl 30/30/3 mm
- 6 Pulverbeschichtung RAL 5010 enzianblau

**Produktinfo:**

Die Fixierung der Einlegeböden ist in Abständen von 50 mm möglich. Über eine Flügelmutter lassen sich die Böden stufenlos bis 20° neigen. Der überstehende Rand ist je nach Ausführung 15 mm (mit Holzboden) oder 25 mm (offener Rahmen). Im Lieferumfang sind zwei Einlegeböden und ein Grundboden enthalten. Die Tragkraft pro Einlegeboden beträgt max. 60 kg.

Lieferumfang: 2 Etagenböden + Grundboden

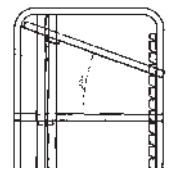


	Eurokastenwagen		
Artikel-Nr.	16-4332	16-4335	16-4342
Ladefläche [mm] LxB	410x620	820x620	1240x620
Außenmaß [mm] LxB	470x630	880x630	1300x630
Etagenhöhe [mm]	200/va.	200/va.	240/va.
Gesamthöhe [mm]	1350	1350	1740
Nutzhöhe [mm]	1150	1150	1500
Tragkraft [kg]	200	200	200
Rad $\varnothing$ [mm]	125	125	160
Eigengewicht [kg]	36	49	62
Preis [€]	286,-	355,-	493,-

	Eurokastenwagen		
Artikel-Nr.	16-4333	16-4336	16-4343
Ladefläche [mm] LxB	410x620	820x620	1240x620
Außenmaß [mm] LxB	470x630	880x630	1300x630
Etagenhöhe [mm]	200/va.	200/va.	240/va.
Gesamthöhe [mm]	1350	1350	1740
Nutzhöhe [mm]	1150	1150	1500
Tragkraft [kg]	200	200	200
Rad $\varnothing$ [mm]	125	125	160
Eigengewicht [kg]	27	38	47
Preis [€]	256,-	304,-	418,-

	Eurokastenwagen		
Artikel-Nr.	16-4334	16-4337	16-4344
Ladefläche [mm] LxB	410x620	820x620	1240x620
Außenmaß [mm] LxB	470x630	880x630	1300x630
Etagenhöhe [mm]	200/va.	200/va.	240/va.
Gesamthöhe [mm]	1350	1350	1740
Nutzhöhe [mm]	1150	1150	1500
Tragkraft [kg]	200	200	200
Rad $\varnothing$ [mm]	125	125	160
Eigengewicht [kg]	32	53	74
Preis [€]	308,-	408,-	575,-

- Eurokästen grau
- Bei dieser Ausführung 600x400x170 mm (LxBxH)
- 3, 6 bzw. 9 Kästen im Lieferumfang enthalten



Art.-Nr. zus. Boden	16-8810	16-8815	16-8820
Preis zus. Boden [€]	67,-	73,-	78,-

Art.-Nr. zus. Boden	16-8825	16-8830	16-8835
Preis zus. Boden [€]	34,-	38,-	42,-

Art.-Nr. zus. Boden	16-8840	16-8845	16-8850
Preis zus. Boden [€]	50,-	73,-	95,-



Bei Einzelbestellung der Eurokästen ohne Wagen bzw. unter einem Mindestauftragswert von 50,- € netto berechnen wir 9,90 € Abwicklungskosten.

Artikel-Nr.	01-4314	01-6414	01-6423	01-6428	01-6441
Außenmaß [mm] LxBxH	400x300x120	600x400x170	600x400x220	600x400x270	600x400x420
Innenmaß [mm] LxBxH	360x260x105	560x360x165	560x360x215	560x360x265	560x360x415
Preis [€]	20,-	26,-	28,-	29,-	31,-

# Beistell- und Kommissionierwagen

Alle Wagen fest verschweißt! Nichts wackelt - stattdessen



- 1 Stahlrohr  $\varnothing$  26,9 x 1,75 mm
- 2 Lenkrollen mit TPE-Bereifung und Rillenkugellager, Gehäuse verzinkt, Feststeller an den Lenkrollen gemäß Europäischer Norm EN 1757-3
- 3 Bockrollen (nicht drehbar) mit TPE-Bereifung und Rillenkugellager, Gehäuse verzinkt
- 4 Etagenböden aus Stahlblech mit je 20° Neigung Grundboden aus Holzwerkstoffplatte mit Buchedekor, Etagenabstand von 340 mm für je 6 Stück Sichtlagerkästen (LxBXH 350x220x200) auf Vorder- und Rückseite.
- 5 Pulverbeschichtung RAL 5010 enzianblau



**Kommissionierwagen**  
4 doppelseitige Blechladeflächen

Artikel-Nr.	16-4420
Ladefläche [mm] LxB	2x1350x400
Außenmaß [mm] LxB	1530x800
Gesamthöhe [mm]	1750
Etagenhöhen [mm]	280/670/1020/1370
Schiebegriffhöhe [mm]	1000
Anzahl Ladeflächen	4
Tragkraft [kg]	300
Rad- $\varnothing$ [mm]	200
Eigengewicht [kg]	107
Preis [€]	565,-

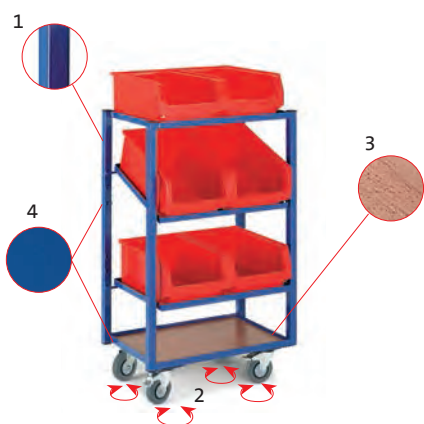
Bei Einzelbestellung der Sichtlagerkästen ohne Wagen bzw. unter einem Mindestauftragswert von 50,- € netto berechnen wir 9,90 € Abwicklungskosten.

Lagersichtkästen		
Artikel-Nr.	[Maße in mm] L x B x H	Preis [€]
	350x220x200 10,4 Liter	
01-5321	Farbe gelb	16,-
01-5322	Farbe blau	16,-
01-5323	Farbe rot	16,-
01-5324	Farbe grün	16,-

- 1 Stahlkonstruktion aus Winkelstahl und Quadratrohr
- 2 4 x Lenkrollen mit TPE-Bereifung und Rillenkugellager, Gehäuse verzinkt, 2 x Feststeller an den Lenkrollen gemäß Europäischer Norm EN 1757-3
- 3 Ladefläche unten aus Holzwerkstoffplatte (MDF) mit Buchedekor, 2. + 3. + 4. Etage offener Rahmen für Sichtlagerkästen
- 4 Pulverbeschichtung RAL 5010 enzianblau

### Produktinfo:

Bis zu 8 Sichtlagerkästen lassen sich wendig transportieren. Durch ihre leicht bewegliche Art sind diese Wagen bei der rationellen Montage unverzichtbar. Die beiden mittleren Etagen lassen sich um 15° und 30° neigen. Der Zubringer für Sichtlagerkästen ist für zwei Kästen ausgelegt. Alle Rollen sind mit Radfeststeller ausgerüstet.



**Montagehilfswagen**

Artikel-Nr.	16-4338
Ladefläche [mm] LxB	650x470
Außenmaß [mm] LxB	740x480
Etagenhöhe [mm]	190/400/770/1200
Gesamthöhe [mm]	1200
Tragkraft [kg]	200
Rad $\varnothing$ [mm]	125
Eigengewicht [kg]	42
Preis [€]	297,-

**Zubringer**

Artikel-Nr.	16-4339
Ladefläche [mm] LxB	495x275
Außenmaß [mm] LxB	670x380
Etagenhöhe [mm]	230/515
Gesamthöhe [mm]	830
Tragkraft [kg]	100
Rad $\varnothing$ [mm]	80
Eigengewicht [kg]	11
Preis [€]	103,-

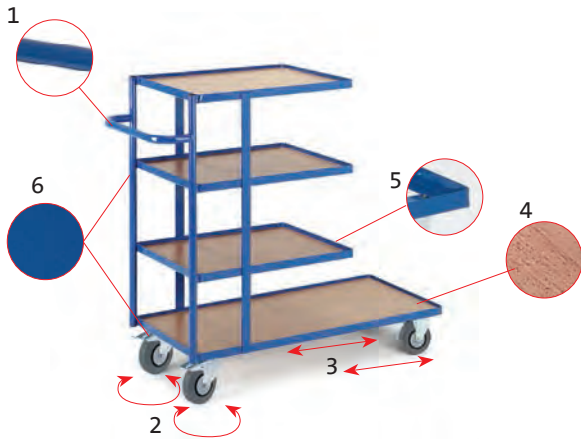
**Sichtlagerkästen bitte extra bestellen !**

Sichtlagerkästen:  
23 Ltr. Inhalt 500x320x200 mm (LxBxH)  
Art. - Nr.: 01-5320  
Preis: € 19,-



# missionierwagen

Stabilität! Alle Sondergrößen möglich! Keine Selbstmontage!



- 1 Stahlrohr  $\varnothing$  26,9 x 1,75 mm
- 2 Lenkrollen mit TPE-Bereifung und Rillenkugellager, Gehäuse verzinkt, Feststeller an den Lenkrollen gemäß Europäischer Norm EN 1757-3
- 3 Bockrollen (nicht drehbar) mit TPE-Bereifung und Rillenkugellager, Gehäuse verzinkt
- 4 Ladefläche aus Holzwerkstoffplatte (MDF) mit Buchedekor oder offenem Rahmen für Kasten
- 5 Rahmen aus Winkelstahl 30/30/3 mm
- 6 Pulverbeschichtung RAL 5010 enzianblau

### Produktinfo:

Bei allen Wagen liegen die Holzwerkstoffplatten im Winkelrahmen. Der überstehende Rand ist ca. 15 mm hoch.



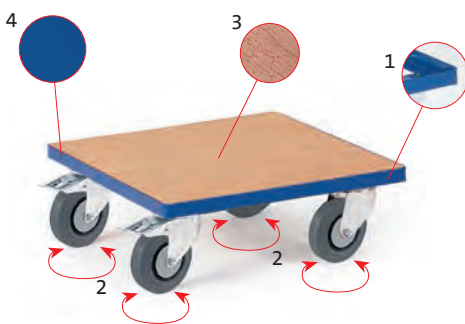
Kommissionierwagen	
Artikel-Nr.	08-7710
Ladefläche unten [mm] LxB	1040x470
Ladefläche oben [mm] LxB	630x470
Außenmaß [mm] LxB	1210x480
Etagenhöhe [mm]	170/430/735/1045
Schiebegriffhöhe [mm]	900
Tragkraft [kg]	150
Rad $\varnothing$ [mm]	125
Eigengewicht [kg]	34
Preis [€]	250,-



Kommissionierwagen	
Artikel-Nr.	08-7720
Ladefläche unten [mm] LxB	1040x470
Ladefläche oben [mm] LxB	630x470
Außenmaß [mm] LxB	1210x480
Etagenhöhe [mm]	170/440/745/1055
Schiebegriffhöhe [mm]	900
Tragkraft [kg]	150
Rad $\varnothing$ [mm]	125
Eigengewicht [kg]	39
Preis [€]	286,-



Kommissionierwagen	
Artikel-Nr.	08-7730
Ladefläche unten [mm] LxB	1080x630
Ladefläche oben [mm] LxB	630x630
Außenmaß [mm] LxB	1250x640
Etagenhöhe [mm]	210/435/740/1050
Schiebegriffhöhe [mm]	900
Tragkraft [kg]	250
Rad $\varnothing$ [mm]	160
Eigengewicht [kg]	49
Preis [€]	385,-



- 1 Rahmen aus Winkelstahl 40/40/4 mm
- 2 4 x Lenkrollen haben im Gabelkopf eine zweifache Kugellagerung, 2x Feststeller an den Lenkrollen gemäß Europäischer Norm EN 1757-3
- 3 Ladefläche aus Holzwerkstoffplatte (MDF) mit Buchedekor
- 4 Pulverbeschichtung RAL 5010 enzianblau

### Kistenroller:

- Ob die Ladefläche mit Holz, Riffelblech oder Riffelgummi ausgestattet ist, dies sind kleine und wendige Helfer für die verschiedensten Einsatzfälle!
- Räder-Standardausführung: 4 Lenkrollen mit Rillenkugellager, 2 Stück mit Feststeller
- Sondergrößen auf Anfrage lieferbar



Kistenroller	
Artikel-Nr.	03-4015
Ladefläche [mm] LxB	500x500
Außenmaß [mm] LxB	500x500
Etagenhöhe [mm]	190
Tragkraft [kg]	250
Rad $\varnothing$ [mm]	125
Radmaterial	Vollgummi
Eigengewicht [kg]	13
Preis [€]	132,-



Kistenroller-Riffelblech	
Artikel-Nr.	03-4025
Ladefläche [mm] LxB	500x500
Außenmaß [mm] LxB	500x500
Etagenhöhe [mm]	200
Tragkraft [kg]	250
Rad $\varnothing$ [mm]	125
Radmaterial	Vollgummi
Eigengewicht [kg]	20
Preis [€]	136,-



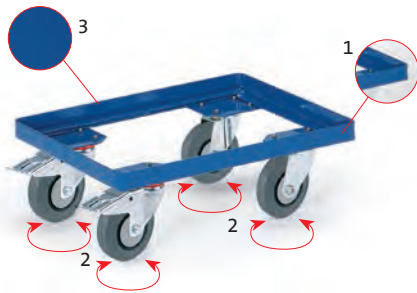
Kistenroller	
Artikel-Nr.	03-4037
Ladefläche [mm] LxB	700x700
Außenmaß [mm] LxB	700x700
Etagenhöhe [mm]	190
Tragkraft [kg]	250
Rad $\varnothing$ [mm]	125
Radmaterial	Vollgummi
Eigengewicht [kg]	17
Preis [€]	147,-



Kistenroller-Riffelgummi	
Artikel-Nr.	03-4047
Ladefläche [mm] LxB	700x700
Außenmaß [mm] LxB	700x700
Etagenhöhe [mm]	190
Tragkraft [kg]	250
Rad $\varnothing$ [mm]	125
Radmaterial	Vollgummi
Eigengewicht [kg]	17,5
Preis [€]	166,-

# Beistell- und Kom

Alle Wagen fest verschweißt! Nichts wackelt - stattdessen



Einhängedeichsel

Art.-Nr.: 16-4100

Preis: 24,- €

- 1 Rahmen aus Winkelstahl 40/40/4 mm
- 2 4 x Lenkrollen haben im Gabelkopf eine zweifache Kugellagerung, 2 x Feststeller an den Lenkrollen gemäß Europäischer Norm EN 1757-3
- 3 Pulverbeschichtung RAL 5010 enzianblau

### Fahrrahmen für Euro-Kästen:

- Fahrgestelle zum Transport von Kästen, Körben und Behältern
- Winkeleisenrahmen
- Räder-Standardausführung: 4 Lenkrollen mit Rillenkugellager, 2 Stück mit Feststeller
- Sondergrößen auf Anfrage lieferbar

	Fahrrahmen							
Artikel-Nr.	16-4071	16-4073	16-4082	16-4084	16-4092	16-4094	16-4086	16-4088
Ladefläche [mm] LxB	610x410	610x410	620x460	620x460	810x610	810x610	1210x810	1210x810
Außenmaß [mm] LxB	620x420	620x420	630x470	630x470	820x620	820x620	1220x820	1220x820
Etagenhöhe [mm]	170	170	170	170	170	170	170	170
Abrutschkantenhöhe [mm]	35	35	35	35	35	35	35	35
Tragkraft [kg]	250	250	250	250	250	250	250	250
Rad Ø [mm]	125	125	125	125	125	125	125	125
Radmaterial	TPE	Polyamid	TPE	Polyamid	TPE	Polyamid	TPE	Polyamid
Eigengewicht [kg]	13	13	13	13	17	17	25	25
Preis [€]	83,-	94,-	87,-	97,-	115,-	126,-	145,-	156,-
Verwendbare Behälter	Für Eurokästen auf Seite 97	Für Eurokästen auf Seite 97	Für Stapel-Drahtkörbe auf Seite 97	Für Stapel-Drahtkörbe auf Seite 97	Für Eurokästen auf Seite 97	Für Eurokästen auf Seite 97	Für Europaletten und Gitterboxen	Für Europaletten und Gitterboxen



Deichsel + Kupplung, Zugdeichsel aus Flachstahl t=5 mm, federgestützt, Länge 280 mm, Kupplung unter Rahmen geschweißt, Bolzen Ø 15 mm

Art.-Nr.: 01-ZD/583

Preis [€]: 102,-

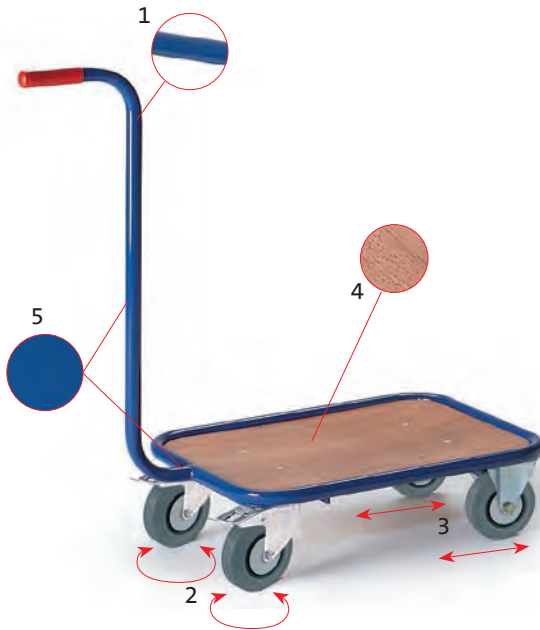


### Achtung:

Bei Lieferung mit Deichsel + Kupplung unter Fahrrahmen jeweils 2 Stück Lenkrollen mit Feststeller (Kupplungsseite) und 2 Stück Bockrollen (Deichselseite), da die Fahrbarkeit im Verbund sonst nicht gegeben ist.

# missionierwagen

Stabilität! Alle Sondergrößen möglich! Keine Selbstmontage!



- 1 Stahlrohr  $\varnothing$  26,9 x 1,75 mm
- 2 Lenkrollen mit TPE-Bereifung und Rillenkugellager, Gehäuse verzinkt, Feststeller an den Lenkrollen gemäß Europäischer Norm EN 1757-3
- 3 Bockrollen (nicht drehbar) mit TPE-Bereifung und Rillenkugellager, Gehäuse verzinkt
- 4 Ladefläche aus Holzwerkstoffplatte (MDF) mit Buchedekor
- 5 Pulverbeschichtung RAL 5010 enzianblau

### Produktinfo:

Griffroller sind leicht und wendig. Wegen ihrer geringen Größe eignen sie sich besonders für schmale Gänge.

### Griffroller Kunststoffmulde:

Winkelrahmen mit angeschraubter Stahlrohrdeichsel, Kunststoffmulde 90 Ltr. (ca. 660 x 360 x 300 mm L x B x H)  
Kunststoffmulde - Art.-Nr. 16-4360, Preis 28,- €

### Dreiradgriffroller Drahtkorb/Eurokasten:

siehe Zubehör Seite 97



	Griffroller
Artikel-Nr.	04-8041
Ladefläche [mm] LxB	600x500
Außenmaß [mm] LxB	900x500
Etagenhöhe [mm]	190
Schiebegriffhöhe [mm]	950
Tragkraft [kg]	200
Rad $\varnothing$ [mm]	125
Eigengewicht [kg]	12
Preis [€]	163,-



	Griffroller-2 Ladeflächen
Artikel-Nr.	04-8101
Ladefläche [mm] LxB	600x500
Außenmaß [mm] LxB	900x500
Etagenhöhe [mm]	190/720
Schiebegriffhöhe [mm]	950
Tragkraft [kg]	200
Rad $\varnothing$ [mm]	125
Eigengewicht [kg]	18
Preis [€]	245,-



	Dreirad-Griffroller
Artikel-Nr.	04-8031
Ladefläche [mm] LxB	600x450
Außenmaß [mm] LxB	900x450
Etagenhöhe [mm]	190
Schiebegriffhöhe [mm]	950
Tragkraft [kg]	200
Rad $\varnothing$ [mm]	125
Eigengewicht [kg]	10
Preis [€]	127,-



	Griffroller-Rohrboden
Artikel-Nr.	04-8042
Ladefläche [mm] LxB	600x500
Außenmaß [mm] LxB	900x500
Etagenhöhe [mm]	190
Schiebegriffhöhe [mm]	950
Tragkraft [kg]	200
Rad $\varnothing$ [mm]	125
Eigengewicht [kg]	13
Preis [€]	153,-



	Griffroller für Kunststoffmulde
Artikel-Nr.	16-4362
Ladefläche [mm] LxB	670x370
Außenmaß [mm] LxB	970x600
Etagenhöhe [mm]	150
Schiebegriffhöhe [mm]	950
Tragkraft [kg]	200
Rad $\varnothing$ [mm]	Luft $\varnothing$ 260x85
Eigengewicht [kg]	14
Preis [€]	136,-



	Dreiradgriffroller für Drahtkorb	Dreiradgriffroller für Eurokasten
Artikel-Nr.	04-8132	04-8133
Ladefläche [mm] LxB	620x460	610x410
Außenmaß [mm] LxB	900x500	900x500
Etagenhöhe [mm]	190	190
Schiebegriffhöhe [mm]	950	950
Tragkraft [kg]	200	200
Rad $\varnothing$ [mm]	125	125
Eigengewicht [kg]	15	15
Preis [€]	159,-	159,-

Kunststoffmulde, Körbe und Kästen bitte extra bestellen!



# Kasten und

## Alle Wagen fest verschweißt! Nichts wackelt - stattdessen

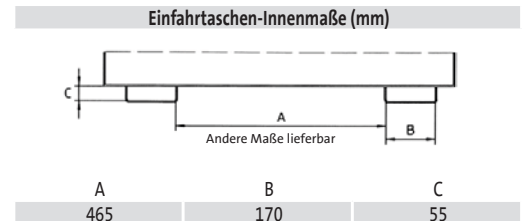
Späne-Kastenwagen



- 1 Stabile Stahlblechkonstruktion mit Randverstärkung
- 2 Lenkrollen mit Vollgummibereifung (1 Lenkrolle ab 600 Ltr. 2 Lenkrollen), 1x mit Feststeller gemäß Europäischer Norm EN 1757-3
- 3 Vollgummiräder (nicht drehbar) mit Rollenlager Ø 250 mm
- 4 Behälter öl- und wasserdicht
- 5 Federkippsicherung
- 6 Einfahrtaschen mit Sicherung gegen Abrutschen
- 7 Lackierung RAL 5010 enzianblau

	Kastenwagen		
Artikel-Nr.	51-2840	51-2841	51-2842
Inhalt [Ltr.]	250	400	600
Kastenmaß innen [mm] LxBxH	1010x540x610	1200x620x710	1270x790x780
Außenmaß [mm] LxBxH	1115x820x990	1320x900x1090	1395x1070x1220
Schüttkantenhöhe [mm]	680	740	770
Tragkraft [kg]	300	300	300
Rad Ø [mm]	200/250	200/250	200/250
Eigengewicht [kg]	75	91	139
Preis [€]	626,-	693,-	879,-

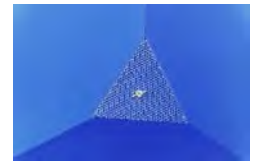
	Späne-Kastenwagen (wie Kastenwagen, jedoch mit Ablasshahn und Siebblech)		
Artikel-Nr.	51-2860	51-2861	51-2862
Preis [€]	678,-	746,-	924,-



Ablasshahn 1"



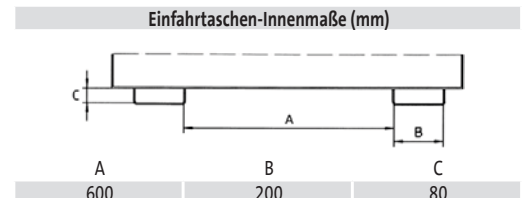
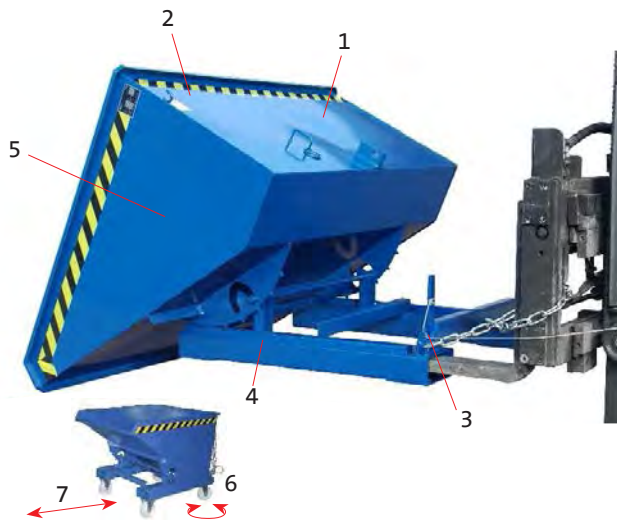
Siebblech



- 1 Stabile Stahlblechkonstruktion mit Randverstärkung
- 2 Behälter öl- und wasserdicht
- 3 Kippen in jeder Höhe per Seilzug vom Staplersitz
- 4 Einfahrtaschen mit Sicherung gegen Abrutschen
- 5 Lackierung RAL 5010 enzianblau

### Zubehör:

- 6 Lenkrollen mit Polyamid-Bereifung, Bauhöhe 225 mm, Gehäuse verzinkt, 1x mit Feststeller gemäß Europäischer Norm EN 1757-3
- 7 Bockrollen mit Polyamid-Bereifung, Bauhöhe 225 mm, Gehäuse verzinkt



	Kippbehälter mit Abrollsystem			
Artikel-Nr.	51-5035	51-5036	51-5037	51-5038
Inhalt [m³]	0,6	0,9	1,2	1,7
Kastenmaß [mm] LxBxH	1200x1000x714	1200x1500x714	1660x1000x970	1660x1500x970
Außenmaß [mm] LxBxH	1260x1070x835	1260x1570x835	1720x1070x1095	1720x1570x1095
Schüttkantenhöhe [mm]	742	742	960	960
Tragkraft [kg]	1000	1000	1500	1500
Rad Ø [mm]	Zubehör	Zubehör	Zubehör	Zubehör
Eigengewicht [kg]	131	165	200	240
Preis [€]	862,-	974,-	1.071,-	1.430,-

	Radsätze	
Artikel-Nr.	51-5050	51-5051
Rad-Ø [mm]	180	180
Radmaterial	Polyamid	Polyamid
Tragkraft [kg]	1000	1500
Preis [€]	151,-	210,-

# Schrankwagen

Stabilität! Alle Sondergrößen möglich! Keine Selbstmontage!

Kippmulde mit Rollen  
(Zubehör)



Kippmulde niedrige  
Bauhöhe



Späne-Kippmulde



Späne-Kippmulde niedrige  
Bauhöhe mit Rollen (Zubehör)



Ablasshahn 1"



Siebblech

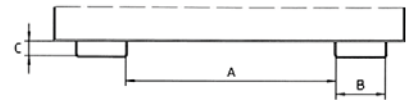


## Zum Sammeln und Entsorgen von Schüttgütern und Industrieabfällen

- Robuste Stahlblechkonstruktion mit Randverstärkung
- Kippbar gelagerte Mulde mit Handgriff
- Grundrahmen mit Einfahrtaschen
- Mittels Stapler leicht versetzbar
- Öl- und wasserdicht
- Sicherung gegen unbeabsichtigtes Abrutschen und Auskippen
- Rollen nachrüstbar
- Oberfläche: lackiert enzianblau RAL 5010

## Aufgrund geringer Bauhöhe besonders geeignet bei niedrigem Späneauswurf

Einfahrtaschen-Innenmaße (mm)



	A	B	C
51-2845	205	170	55
51-2846/51-2850	285	170	55
51-2847/51-2851	455	170	55
51-2848	525	170	55
51-2849	725	170	55

	Kippmulde				
Artikel-Nr.	51-2845	51-2846	51-2847	51-2848	51-2849
Inhalt [Ltr.]	250	400	600	800	1000
Außenmaß [mm] LxBxH	1115x590x740	1320x670x840	1395x840x905	1420x910x975	1420x1110x975
Schüttkantenhöhe [mm]	430	485	520	560	560
Tragkraft [kg]	300	300	300	300	300
Rad Ø [mm]	Zubehör	Zubehör	Zubehör	Zubehör	Zubehör
Eigengewicht [kg]	59	73	114	125	138
Preis [€]	516,-	585,-	831,-	891,-	954,-

	Kippmulde niedrige Bauhöhe	
Artikel-Nr.	51-2850	51-2851
Inhalt [Ltr.]	250	400
Außenmaß [mm] LxBxH	1350x670x530	1430x840x605
Schüttkantenhöhe [mm]	530	605
Tragkraft [kg]	300	300
Rad Ø [mm]	Zubehör	Zubehör
Eigengewicht [kg]	62	75
Preis [€]	516,-	585,-

	Späne-Kippmulde (wie Kippmulde, jedoch mit Ablasshahn und Siebblech)				
Artikel-Nr.	51-2865	51-2866	51-2867	51-2868	51-2869
Preis [€]	565,-	633,-	879,-	938,-	999,-

	Späne-Kippmulde (wie Kippmulde, jedoch mit Ablasshahn und Siebblech)	
Artikel-Nr.	51-2870	51-2871
Preis [€]	565,-	633,-

	Radsätze	
Artikel-Nr.	51-5055	51-5056
Rad-Ø [mm]	200	180
Radmaterial	Vollgummi	Polyamid
Tragkraft [kg]	500	1000
Preis [€]	110,-	151,-

2 Lenk-, 2 Bockrollen mit Vollgummi bzw. Polyamid-Bereifung, Bauhöhe 235/220 mm, Gehäuse verzinkt, 1 Lenkrolle mit Feststeller gemäß Europäischer Norm EN 1757-3

# Kasten- und

## Alle Wagen fest verschweißt! Nichts wackelt - stattdessen



- 1 Stahlkonstruktion aus Stahlrohr und Winkelstahl
- 2 Lenkrollen mit TPE-Bereifung und Rillenkugellager, Gehäuse verzinkt, Feststeller an den Lenkrollen gemäß Europäischer Norm EN 1757-3
- 3 Bockrollen (nicht drehbar) mit TPE-Bereifung und Rillenkugellager, Gehäuse verzinkt
- 4 Ladefläche aus Holzwerkstoffplatte (MDF) mit Buchedekor
- 5 Wände wahlweise als Gitter, Holzwerkstoffplatte oder Blech ausgeführt
- 6 Pulverbeschichtung RAL 5010 enzianblau

### Produktinfo:

- Alle Wagen fest verschweißt.
- Füllhöhe bei allen Wagen 785 mm.
- Deckel: 2-fach klappbar, mit Drahtüberfalle, mittels Vorhangs Schloss abschließbar.
- Mit Kettensicherung gegen Überschlagen des Deckels.



### Drahtkastenwagen:

In allen Wänden Drahtgitter 50/50/4 mm eingeschweißt. Deckel mit Holzwerkstoffplatte ausgekleidet.

### Holzkastenwagen:

Alle Wände und Deckel mit Holzwerkstoffplatte t=12 mm ausgekleidet.

### Blechkastenwagen:

In allen Wänden und im Deckel Blechplatten t=2 mm fest eingeschweißt. Deckel einteilig.

### Aluminiumschrankwagen:

- Türen, Wände und Dach aus Aluminiumblech t=2 mm
- inkl. 4 losen Etagenböden
- Etagenböden aus vorgegebenen Etagenhöhen herausnehmbar
- Etagenabstand 280 mm i. L.

	Drahtkastenwagen	
Artikel-Nr.	05-6167	05-6168
Ladefläche [mm] LxB	975x675	1175x775
Außenmaß [mm] LxB	1150x720	1350x820
Gesamthöhe [mm]	1045	1045
Ladeflächenhöhe [mm]	260	260
Schiebegriffhöhe [mm]	1000	1000
Tragkraft [kg]	600	600
Rad Ø [mm]	200	200
Eigengewicht [kg]	50	59
Preis [€]	419,-	452,-

	Drahtkastenwagen m. Deckel	
Artikel-Nr.	05-6177	05-6178
Ladefläche [mm] LxB	975x675	1175x775
Außenmaß [mm] LxB	1150x720	1350x820
Gesamthöhe [mm]	1065	1065
Ladeflächenhöhe [mm]	260	260
Schiebegriffhöhe [mm]	1000	1000
Tragkraft [kg]	600	600
Rad Ø [mm]	200	200
Eigengewicht [kg]	62	75
Preis [€]	558,-	591,-

	Holzkastenwagen	
Artikel-Nr.	05-6187	05-6188
Ladefläche [mm] LxB	965x665	1165x765
Außenmaß [mm] LxB	1150x720	1350x820
Gesamthöhe [mm]	1045	1045
Ladeflächenhöhe [mm]	260	260
Schiebegriffhöhe [mm]	1000	1000
Tragkraft [kg]	600	600
Rad Ø [mm]	200	200
Eigengewicht [kg]	66	79
Preis [€]	458,-	478,-



	Holzkastenwagen m. Deckel	
Artikel-Nr.	05-6197	05-6198
Ladefläche [mm] LxB	965x665	1165x765
Außenmaß [mm] LxB	1150x720	1350x820
Gesamthöhe [mm]	1065	1065
Ladeflächenhöhe [mm]	260	260
Schiebegriffhöhe [mm]	1000	1000
Tragkraft [kg]	600	600
Rad Ø [mm]	200	200
Eigengewicht [kg]	78	93
Preis [€]	597,-	617,-



	Blechkastenwagen	
Artikel-Nr.	05-6207	05-6208
Ladefläche [mm] LxB	990x680	1190x780
Außenmaß [mm] LxB	1100x710	1300x810
Gesamthöhe [mm]	1110	1110
Ladeflächenhöhe [mm]	310	310
Schiebegriffhöhe [mm]	1030	1030
Tragkraft [kg]	600	600
Rad Ø [mm]	200	200
Eigengewicht [kg]	82	96
Preis [€]	480,-	520,-



	Blechkastenwagen m. Deckel	
Artikel-Nr.	05-6209	05-6210
Ladefläche [mm] LxB	990x680	1190x780
Außenmaß [mm] LxB	1100x710	1300x810
Gesamthöhe [mm]	1120	1120
Ladeflächenhöhe [mm]	310	310
Schiebegriffhöhe [mm]	1030	1030
Tragkraft [kg]	600	600
Rad Ø [mm]	200	200
Eigengewicht [kg]	97	114
Preis [€]	595,-	636,-



	Alu-Schrank/Zylinderschloss	
Artikel-Nr.	08-7675	08-7676
Grundbodenfläche [mm] LxB	985x705	1185x805
Etagenbodenfläche [mm] LxB	980x700	1180x800
Außenmaß [mm] LxB	1150x750	1350x850
Etagenhöhe [mm]	280/575/875/1170/1470	
Schiebegriffhöhe [mm]	1000	1000
Tragkraft [kg]	600	600
Rad Ø [mm]	200	200
Eigengewicht [kg]	144	167
Preis [€]	1.231,-	1.474,-

Diese Schrankwagen können auch mit Stahlblechwänden geliefert werden! Preise erhalten Sie auf Anfrage!



# Schrankwagen

Stabilität! Alle Sondergrößen möglich! Keine Selbstmontage!



\* Basquille-Verschluss mit Zylinderschloss



\*\* Stangenverschluss



- 1 Stahlkonstruktion aus Stahlrohr und Winkelstahl
- 2 Lenkrollen mit TPE-Bereifung und Rillenkugellager, Gehäuse verzinkt, Feststeller an den Lenkrollen gemäß Europäischer Norm EN 1757-3
- 3 Bockrollen (nicht drehbar) mit TPE-Bereifung und Rillenkugellager, Gehäuse verzinkt
- 4 Ladefläche aus Holzwerkstoffplatte (MDF) mit Buchedekor (**Ausführungen nur mit Grundboden, Etagenböden als Zubehör bestellen!**)
- 5 Wände wahlweise als Gitter oder als Aluminiumblech ausgeführt
- 6 Pulverbeschichtung RAL 5010 enzianblau

**Produktinfo:**

- Fest verschweißte Winkelstahlkonstruktion in verschiedenen Ausführungen
- Türen mit Basquille-Verschluss (Zylinderschloss\*) oder mit Stangenverschluss\*\* für Vorhangschloss (nicht im Lieferumfang) lieferbar
- einhängbare Vorderwand mit 2 Vorhangschlössern (nicht im Lieferumfang) verschließbar
- Gesamthöhe: 1800 mm; Nutzhöhe: 1470 mm  
Tragkraft pro losem Etagenboden max. 80 kg

Bestückungsbeispiele: Ausführungen inkl. Grundboden.  
 Weitere Ladeflächen als Zubehör bestellen !!!



	Gitter-Regalwagen		Gitter-Schrankwagen/ Zylinderschloss		Gitter-Schrankwagen/ Stangenverschluss		Gitter-Schrankwagen/ einhängbare Vorderwand	
Artikel-Nr.	08-7655	08-7656	08-7643	08-7644	08-7695	08-7696	08-7665	08-7666
Grundbodenfläche [mm] LxB	980x700	1215x800	980x700	1215x800	980x700	1215x800	980x700	1215x800
Außenmaß [mm] LxB	1150x720	1385x820	1150x750	1385x850	1150x780	1385x880	1150x750	1385x850
Ladeflächenhöhe [mm]	280/variabel	280/variabel	280/variabel	280/variabel	280/variabel	280/variabel	280/variabel	280/variabel
Schiebegriffhöhe [mm]	1000	1000	1000	1000	1000	1000	1000	1000
Tragkraft [kg]	600	600	600	600	600	600	600	600
Rad Ø [mm]	200	200	200	200	200	200	200	200
Eigengewicht [kg]	63	69	83	92	83	92	81	90
Preis [€]	452,-	541,-	761,-	917,-	694,-	851,-	593,-	722,-
Art.-Nr. zus. Boden	08-7691	08-7692	08-7691	08-7692	08-7691	08-7692	08-7691	08-7692
Etagenbodenfläche [mm] LxB	965x695	1200x800	965x695	1200x800	965x695	1200x800	965x695	1200x800
Eigengewicht [kg]	9,5	14	9,5	14	9,5	14	9,5	14
Preis [€]	54,-	63,-	54,-	63,-	54,-	63,-	54,-	63,-

**Gitterschrankwagen:**

- Türen, Wände und Dach aus Gitter 50/50/4 mm
- Etagenböden variabel alle 50 mm einhängbar
- ohne die losen Etagenböden (bitte als Zubehör bestellen)



Etagenböden: inkl. 4 Stück Etagenbodenhalterung aus Kunststoff (schwarz)



# Plattenwagen /

Alle Karren fest verschweißt! Nichts wackelt - stattdessen



- 1 Stahlkonstruktion aus Stahlrohr und Winkelstahl
- 2 Lenkrollen mit TPE-Bereifung und Rillenkugellager, Gehäuse verzinkt, Radfeststeller an beiden Lenkrollen gemäß Europäischer Norm EN 1757-3
- 3 Bockrollen (nicht drehbar) mit TPE-Bereifung und Rillenkugellager, Gehäuse verzinkt
- 4 Ladefläche aus Holzwerkstoffplatte (MDF) mit Buchedekor
- 5 Quadratrohr mit 7 Löchern zum Einstecken der Bügel
- 6 Anlaufrolle für leichtes Be- und Entladen der Platten
- 7 Pulverbeschichtung RAL 5010 enzianblau

**Produktinfo:**

Profilstahl fest verschweißt, 7 Einsteckmöglichkeiten für Rohrbügel, Abstand 90 mm

Bei Tragkraft 500 kg: TPE-Bereifung mit Rillenkugellager

Bei Tragkraft 1200 kg: blaugraue Schwerlast-Vollgummi-Elastikbereifung mit Kugellager und Gussfelge



	Plattenwagen			
Artikel-Nr.	11-1282	11-1283	11-1284	11-1285
Ladefläche [mm] LxB	1200x800	1200x800	1600x800	1600x800
Außenmaß [mm] LxB	1340x800	1340x800	1740x800	1740x800
Ladeflächenhöhe [mm]	310	310	310	310
Tragkraft [kg]	600	1200	600	1200
Rad Ø [mm]	200	200	200	200
Eigengewicht [kg]	45	49	58	62
Preis [€]	316,-	396,-	410,-	482,-

	Plattenständer	
Artikel-Nr.	11-1286	11-1287
Ladefläche [mm] LxB	1200x800	1600x800
Außenmaß [mm] LxB	1340x800	1740x800
Ladeflächenhöhe [mm]	80	80
Tragkraft [kg]	1200	1200
Rad Ø [mm]	-	-
Eigengewicht [kg]	35	48
Preis [€]	275,-	365,-



	Einsteckbügel 1200		
Artikel-Nr.	11-1290	11-1291	11-1292
Länge [mm]	1200	1200	1200
Höhe [mm]	300	600	900
Preis [€]	21,-	22,-	24,-



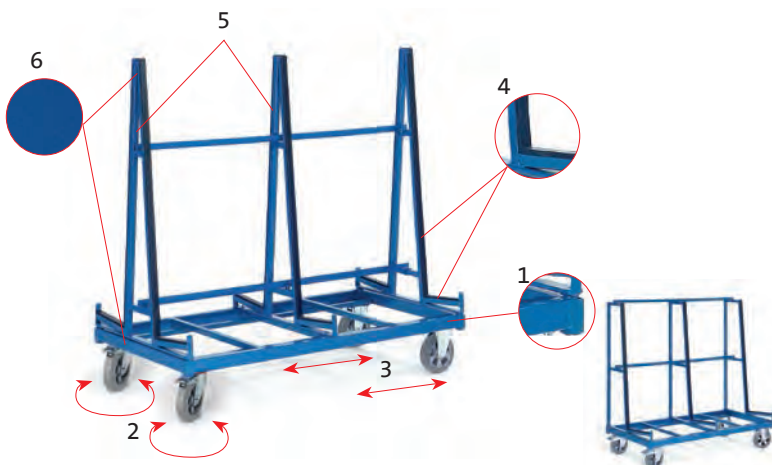
	Einsteckbügel 1600		
Artikel-Nr.	11-1293	11-1294	11-1295
Länge [mm]	1600	1600	1600
Höhe [mm]	300	600	900
Preis [€]	23,-	25,-	27,-

**Mehrpriß Zinkblechauflage für Plattenwagen und Ständer:**

Art.-Nr.	01-ZL/571	01-ZL/572
Maß [mm]	1200x800	1600x800
Preis [€]	34,-	45,-

**Zubehör für Plattenständer:**

Palettenfüße für Gabelhubwagen, Unterfahrhöhe 100 mm \*  
Art.-Nr.: S11-1286-4  
Preis: 41,- €  
\* Tragkraft 400 kg



- 1 Grundrahmen aus Rechteckrohr und Winkelstahl
- 2 Lenkrollen mit blaugrauer Vollgummi-Schwerlast-Elastikbereifung und Kugellager, Gehäuse verzinkt, Radfeststeller an beiden Lenkrollen gemäß Europäischer Norm EN 1757-3.
- 3 Bockrollen (nicht drehbar) mit blaugrauer Vollgummi-Schwerlast-Elastikbereifung und Kugellager, Gehäuse verzinkt
- 4 Auflage- und Anlageflächen mit Hohlkammernummiprofil schwarz versehen
- 5 Aufbau aus C-Profil, auf Grundrahmen geschraubt
- 6 Pulverbeschichtung RAL 5010 enzianblau

	Plattenwagen/zweiseitig		
Artikel-Nr.	11-1277	11-1278	11-1279
Ladefläche [mm] LxB	2x1380x270	2x1680x270	2x2080x270
Außenmaß [mm] LxB	1380x880	1680x880	2080x880
Ladeflächenhöhe [mm]	350	350	350
Anlagehöhe [mm]	1300	1300	1300
Gesamthöhe [mm]	1700	1700	1700
Tragkraft [kg]	1200	1200	1200
Rad Ø [mm]	200	200	200
Eigengewicht [kg]	71	78	98
Preis [€]	780,-	833,-	971,-

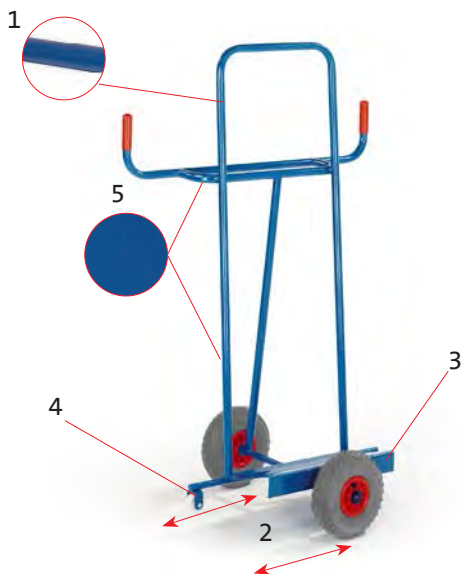
	Plattenwagen/einseitig		
Artikel-Nr.	11-1274	11-1275	11-1276
Ladefläche [mm] LxB	1x1380x430	1x1680x430	1x2080x430
Außenmaß [mm] LxB	1380x880	1680x880	2080x880
Ladeflächenhöhe [mm]	350	350	350
Anlagehöhe [mm]	1300	1300	1300
Gesamthöhe [mm]	1700	1700	1700
Tragkraft [kg]	1200	1200	1200
Rad Ø [mm]	200	200	200
Eigengewicht [kg]	57	62	85
Preis [€]	722,-	769,-	904,-

**Produktinfo:**

Diese Plattenwagen sind mit zweiseitigen oder mit einer einseitigen Auflagefläche lieferbar. Mit den Plattenwagen lassen sich große, sperrige und schwere Platten jeglicher Art leicht bewegen oder können auf den Wagen zwischengelagert werden. An den Auflageenden ist eine Abrutschkante angeschweißt, die ein Abrutschen der aufgestellten Platten verhindert.

# Plattenkarren

Stabilität! Alle Sondergrößen möglich! Keine Selbstmontage!



- 1 Stahlrohr  $\varnothing$  26,9 x 1,75 mm
- 2 Räder wahlweise mit blaugrauer Vollgummi- oder Luftbereifung
- 3 Schaufel aus Stahlblech t= 4 mm
- 4 Zusätzliche Stützrollen aus Polyamid  $\varnothing$  58 x 25 mm
- 5 Pulverbeschichtung RAL 5010 enzianblau

### Produktinfo Plattenkarren für Längs-Transport:

Geschweißte Stahlrohrkonstruktion. Das Schaufelblech ist zum Stützbügel hin abfallend auf die Unterkonstruktion geschweißt, damit die darauf stehenden Platten in Längsrichtung gefahren werden können und nicht in Querrichtung herunterrutschen können. Die Griffbügel sind im ausreichenden Abstand zum Stützbügel angeschweißt, so dass zwischen aufstehenden Platten und den Griffen die Hand am Schiebegriff genügend Platz hat.

### Produktinfo Plattenkarren für Quer-Transport:

Auf die beiden waagerechten Anlehnen sind filzbeklebte Holzstreifen montiert, die es ermöglichen, Material mit empfindlichen Oberflächen, wie z. B. lackierte Holzplatten oder unverpackte Möbelteile, schonend zu transportieren.

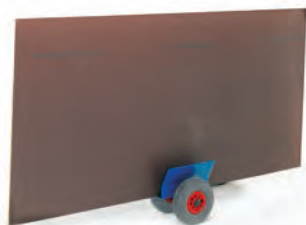


Plattenkarre längs

Plattenkarre quer

Artikel-Nr.	22-9351	22-9352
Schaufelbreite [mm]	500	500
Schaufeltiefe [mm]	200	200
Außenmaß [mm] BxT	1000x620	1000x620
Gesamthöhe [mm]	1460	1460
Schiebegriffhöhe [mm]	1200	1200
Tragkraft [kg]	200	200
Radmaterial	Vollgummi	Luft
Rad $\varnothing$ [mm]	250x60	260x85
Eigengewicht [kg]	21	17
Preis [€]	185,-	185,-

Artikel-Nr.	22-9371	22-9372
Schaufelbreite [mm]	500	500
Schaufeltiefe [mm]	100	100
Außenmaß [mm] BxT	520x350	520x350
Gesamthöhe [mm]	1360	1360
Schiebegriffhöhe [mm]	1360	1360
Tragkraft [kg]	250	250
Radmaterial	Vollgummi	Luft
Rad $\varnothing$ [mm]	250x60	260x85
Eigengewicht [kg]	16	12
Preis [€]	174,-	174,-



Plattenroller

Artikel-Nr.	22-9375	22-9376
Aufstellbreite [mm]	60	60
Blechtiefe [mm]	320	320
Außenmaß [mm] BxT	320x320	320x320
Gesamthöhe [mm]	325	325
Tragkraft [kg]	200	200
Radmaterial	Vollgummi	Luft
Rad $\varnothing$ [mm]	250x60	260x85
Eigengewicht [kg]	13	9
Preis [€]	95,-	95,-

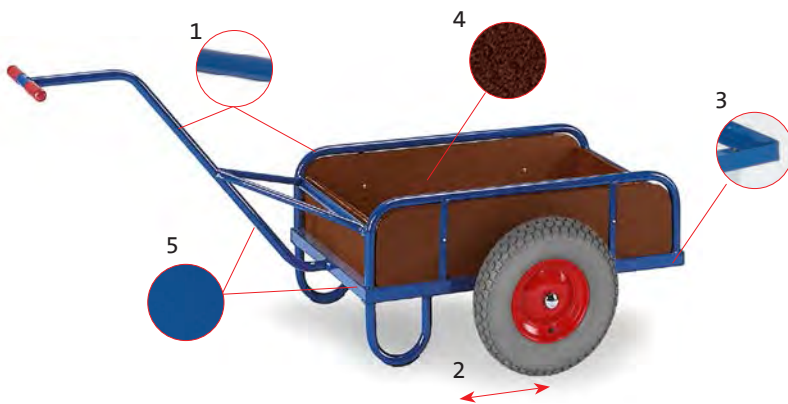
### Produktinfo Plattenroller:

Durch die beidseitig aufgekanteten Blechwände können Platten einfach, schnell und wendig transportiert werden. Die Blechinnenwände sind mit Gummi beklebt, um ein Beschädigen oder Verrutschen der Platte zu verhindern. Der Plattenroller ist wahlweise mit Vollgummi- oder Luftbereifung erhältlich.



# Handkarren

Alle Karren fest verschweißt! Nichts wackelt - stattdessen



- 1 Stahlrohr  $\varnothing$  26,9 x 1,75 mm
- 2 Räder mit blaugrauer Luftbereifung
- 3 Profilstahlrahmen aus Winkelstahl und Quadratrohr
- 4 Boden und Wände aus rutsch- und wetterfester Siebdruckplatte
- 5 Pulverbeschichtung RAL 5010 enzianblau

### Produktinfo 1-Achs-Handkarren:

Alle Handkarren werden fest verschweißt. Geländer bzw. Bordwandhöhe 220 mm.

### Produktinfo 2-Achs-Handkarren:

Wie 1-Achs Handkarren, jedoch mit Drehschemel-Lenkung. Deichsel mit Sicherheitshandgriff und automatischer gedämpfter Rückstellung in Ruheposition. Automatische Feststellbremse auf die Vorderräder wirkend.

### Produktinfo 1-Achs leichte Handkarre:

Besonders leicht und doch ein geschlossener Kasten, in dem sich vieles transportieren lässt. Die Deichsel ist mit wenigen Handgriffen zu lösen. Ladefläche u. Bordwände aus Siebdruckplatte.



1-Achs Handkarre ohne BW

Artikel-Nr.	14-1290	14-1291	14-1292
Ladefläche [mm] LxB	790x435	830x535	1130x535
Außenmaß [mm] LxB	1680x740	1730x840	2030x840
Ladeflächenhöhe [mm]	180	255	255
Schiebegriffhöhe [mm]	740	810	810
Tragkraft [kg]	200	400	400
Rad $\varnothing$ [mm]	260x85	400x100	400x100
Eigengewicht [kg]	21	25	30
Preis [€]	205,-	279,-	308,-



1-Achs Handkarre mit BW

Artikel-Nr.	14-1280	14-1281	14-1282
Ladefläche [mm] LxB	765x435	805x535	1105x535
Außenmaß [mm] LxB	1680x740	1730x840	2030x840
Ladeflächenhöhe [mm]	180	255	255
Schiebegriffhöhe [mm]	740	810	810
Tragkraft [kg]	200	400	400
Rad $\varnothing$ [mm]	260x85	400x100	400x100
Eigengewicht [kg]	24	28	34
Preis [€]	240,-	320,-	357,-



2-Achs Handkarre mit BW

Artikel-Nr.	S14-1282	S14-1280
Ladefläche [mm] LxB	930x535	1130x635
Außenmaß [mm] LxB	1170x600	1370x700
Ladeflächenhöhe [mm]	350	350
Schiebegriffhöhe [mm]	-	-
Tragkraft [kg]	400	400
Rad $\varnothing$ [mm]	260x85	260x85
Eigengewicht [kg]	47	58
Preis [€]	470,-	505,-

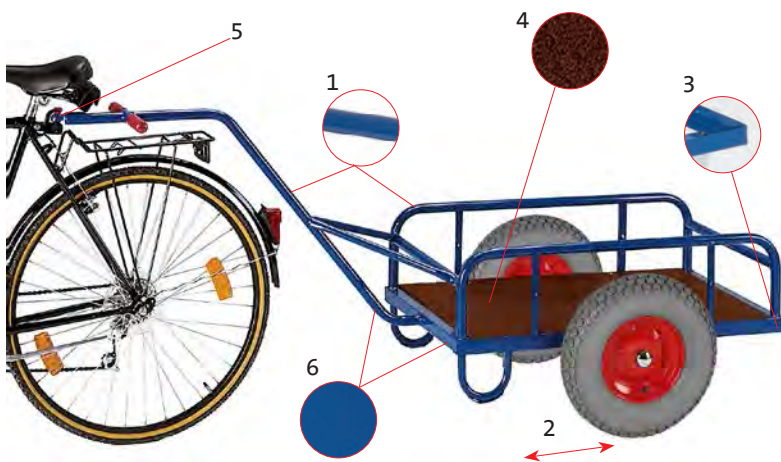


Leichte Handkarre

Artikel-Nr.	14-1181
Ladefläche [mm] LxB	700x425
Außenmaß [mm] LxB	1630x640
Ladeflächenhöhe [mm]	180
Schiebegriffhöhe [mm]	800
Tragkraft [kg]	150
Rad $\varnothing$ [mm]	310x50
Eigengewicht [kg]	15
Preis [€]	158,-

# Fahrradanhänger

Stabilität! Alle Sondergrößen möglich! Keine Selbstmontage!



- 1 Stahlrohr  $\varnothing$  26,9 x 1,75 mm
- 2 Räder mit blaugrauer Luftbereifung
- 3 Profilstahlrahmen aus Winkelstahl und Quadratrohr
- 4 Boden und Wände aus rutsch- und wetterfester Siebdruckplatte
- 5 Anhängerkupplung inkl. Sattelstützadapter zur Selbstmontage am Fahrrad
- 6 Pulverbeschichtung RAL 5010 enzianblau

### Produktinfo Fahrradanhänger:

Alle Fahrradanhänger werden fest verschweißt. Geländer bzw. Bordwandhöhe 220 mm. Die Fahrradanhänger werden mit kompletter Anhängerkupplung inkl. Sattelstützadapter geliefert. Eine Halbkugelschale ist an der Deichsel angeschweißt. Der Kugelbolzen mit Halteklemme wird zur Selbstmontage am Fahrradrahmen lose mitgeliefert.

### Produktinfo leichte Fahrradanhänger:

Besonders leicht und doch ein geschlossener Kasten in dem sich vieles transportieren lässt. Die Deichsel ist mit wenigen Handgriffen zu lösen. Ladefläche und Bordwände aus Siebdruckplatte.



	Fahrradanhänger ohne BW		
Artikel-Nr.	14-1380	14-1381	14-1382
Ladefläche [mm] LxB	790x435	830x535	1130x535
Außenmaß [mm] LxB	1880x740	1930x840	2230x840
Ladeflächenhöhe [mm]	180	255	255
Schiebegriffhöhe [mm]	740	810	810
Tragkraft [kg]	200	400	400
Rad $\varnothing$ [mm]	260x85	400x100	400x100
Eigengewicht [kg]	21	25	30
Preis [€]	242,-	317,-	346,-

	Fahrradanhänger mit BW		
Artikel-Nr.	14-1390	14-1391	14-1392
Ladefläche [mm] LxB	765x435	805x535	1105x535
Außenmaß [mm] LxB	1880x740	1930x840	2230x840
Ladeflächenhöhe [mm]	180	255	255
Schiebegriffhöhe [mm]	740	810	810
Tragkraft [kg]	200	400	400
Rad $\varnothing$ [mm]	260x85	400x100	400x100
Eigengewicht [kg]	24	28	34
Preis [€]	277,-	358,-	394,-

	Leichter Fahrradanhänger
Artikel-Nr.	14-1180
Ladefläche [mm] LxB	700x425
Außenmaß [mm] LxB	1650x640
Ladeflächenhöhe [mm]	180
Schiebegriffhöhe [mm]	800
Tragkraft [kg]	150
Rad $\varnothing$ [mm]	310x50
Eigengewicht [kg]	15
Preis [€]	194,-



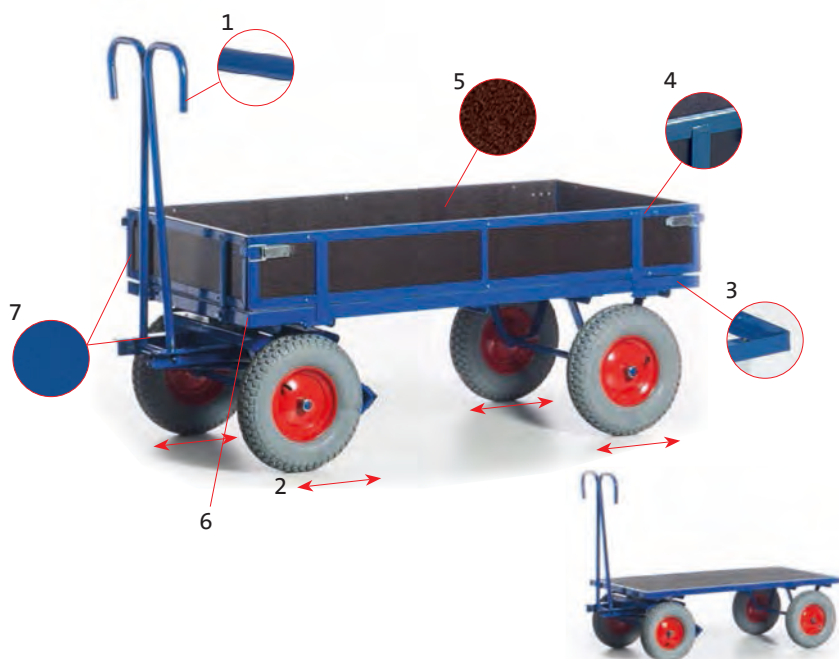
### Sonderhandkarre:

- Mit Kastenaufbau aus Blech und aufklappbarem Deckel
- Mit zusätzlicher Ablagefläche am hinteren Teil der Handkarre
- Mit Vollgummibereifung



# Handpritsc

Alle Anhänger fest verschweißt! Nichts wackelt - stattdessen



- 1 Deichsel mit Sicherheitshandgriff und automatischer gedämpfter Rückstellung in Ruheposition
- 2 Räder wahlweise mit blaugrauer Vollgummi- oder Luftbereifung
- 3 Profilstahlrahmen aus Winkelstahl
- 4 Bordwände aus Winkelrahmen, Vorderwand fest, 3 Seiten klappbar
- 5 Boden und Wände aus rutsch- und wetterfester Siebdruckplatte
- 6 Kugelgelagerter Lenkkranz, automatische Feststellbremse, auf die Vorderräder wirkend
- 7 Pulverbeschichtung RAL 5010 enzianblau

### Produktinfo:

Mit bündig eingenetetem Ladeboden aus Siebdruckplatte, Drehschemel-Lenkung und Scherendeichsel. Automatische Feststellbremse, auf die Vorderräder wirkend.

Handpritschenwagen ohne Bordwände										
Artikel-Nr.	15-05101	15-05102	15-05121	15-05122	15-05131	15-05132	15-05161	15-05162	15-05201	15-05202
Ladefläche [mm] LxB	1000x700	1000x700	1200x800	1200x800	1200x800	1200x800	1600x800	1600x800	2000x1000	2000x1000
Außenmaß [mm] LxB	1200x700	1200x700	1400x800	1400x800	1400x800	1400x800	1800x800	1800x800	2200x1000	2200x1000
Ladehöhe [mm]	410	410	410	410	480	480	480	480	480	480
Tragkraft [kg]	700	700	700	700	1000	1000	1000	1000	1000	1000
Rad Ø [mm]	250x60	260x85	250x60	260x85	400x80	400x100	400x80	400x100	400x80	400x100
Radmaterial	Vollgummi	Luft	Vollgummi	Luft	Vollgummi	Luft	Vollgummi	Luft	Vollgummi	Luft
Eigengewicht [kg]	59	53	68	62	92	68	98	74	136	112
Preis [€]	543,-	555,-	583,-	595,-	678,-	678,-	777,-	778,-	839,-	839,-

**Zubehör für alle Handpritschenwagen:**  
Zugöse und Kupplung (auf der folgenden Seite abgebildet)



### Produktinfo:

Die Holzbordwände sind mit Siebdruckplatten ausgekleidet und 220 mm hoch. Die Vorderwand ist fest an den Grundrahmen gesteckt und die anderen 3 Seiten sind klappbar.

Handpritschenwagen mit Holzbordwänden										
Artikel-Nr.	15-15101	15-15102	15-15121	15-15122	15-15131	15-15132	15-15161	15-15162	15-15201	15-15202
Ladefläche [mm] LxB	960x660	960x660	1160x760	1160x760	1160x760	1160x760	1560x760	1560x760	1960x960	1960x960
Außenmaß [mm] LxB	1200x740	1200x740	1400x840	1400x840	1400x840	1400x840	1800x840	1800x840	2200x1040	2200x1040
Ladehöhe [mm]	410	410	410	410	480	480	480	480	480	480
Tragkraft [kg]	700	700	700	700	1000	1000	1000	1000	1000	1000
Rad Ø [mm]	250x60	260x85	250x60	260x85	400x80	400x100	400x80	400x100	400x80	400x100
Radmaterial	Vollgummi	Luft	Vollgummi	Luft	Vollgummi	Luft	Vollgummi	Luft	Vollgummi	Luft
Eigengewicht [kg]	76	70	87	81	111	87	122	98	150	126
Preis [€]	723,-	735,-	777,-	790,-	872,-	871,-	980,-	980,-	1.066,-	1.066,-



### Produktinfo:

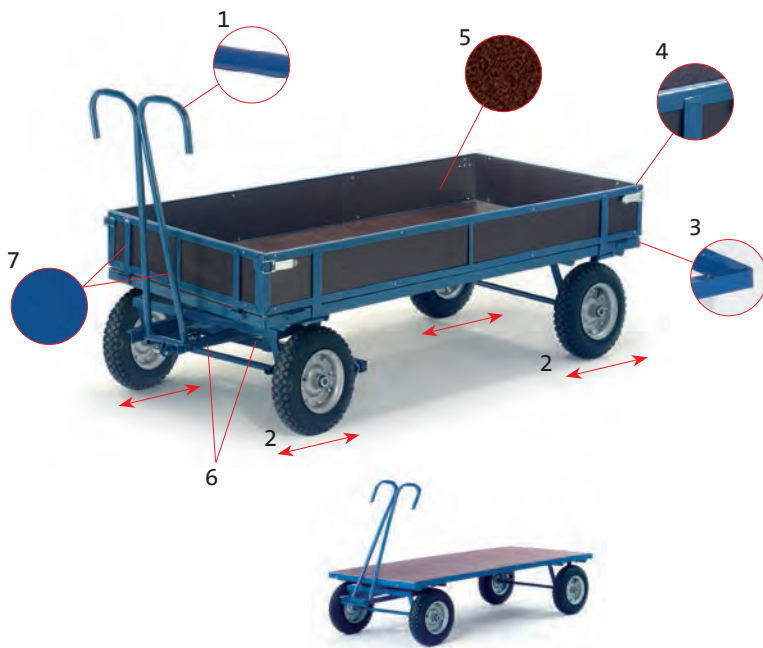
Bei den Rohrgitterwänden sind die Stirnseiten steckbar und die Längsseiten werden an den Stirnseiten eingehängt. Sie bestehen aus Stahlrohr ø 26,9 x 1,75 mm und sind 750 mm hoch.

Handpritschenwagen mit Rohrgitterwänden										
Artikel-Nr.	15-45101	15-45102	15-45121	15-45122	15-45131	15-45132	15-45161	15-45162	15-45201	15-45202
Ladefläche [mm] LxB	930x630	930x630	1130x730	1130x730	1130x730	1130x730	1530x730	1530x730	1930x930	1930x930
Außenmaß [mm] LxB	1200x740	1200x740	1400x840	1400x840	1400x840	1400x840	1800x840	1800x840	2200x1040	2200x1040
Ladehöhe [mm]	410	410	410	410	480	480	480	480	480	480
Tragkraft [kg]	700	700	700	700	1000	1000	1000	1000	1000	1000
Rad Ø [mm]	250x60	260x85	250x60	260x85	400x80	400x100	400x80	400x100	400x80	400x100
Radmaterial	Vollgummi	Luft	Vollgummi	Luft	Vollgummi	Luft	Vollgummi	Luft	Vollgummi	Luft
Eigengewicht [kg]	86	80	101	95	125	101	141	117	174	150
Preis [€]	756,-	768,-	811,-	824,-	905,-	905,-	1.029,-	1.029,-	1.132,-	1.132,-



# Handwagen

Stabilität! Alle Sondergrößen möglich! Keine Selbstmontage!



- 1 Deichsel mit Sicherheitshandgriff und automatischer gedämpfter Rückstellung in Ruheposition
- 2 Räder wahlweise mit Vollgummi- oder Luftbereifung
- 3 Profilstahlrahmen aus Winkelstahl
- 4 Bordwände aus Winkelrahmen, Vorderwand fest, 3 Seiten klappbar
- 5 Boden und Wände aus rutsch- und wetterfester Siebdruckplatte
- 6 Kugelgelagerter Lenkkrans, automatische Feststellbremse, auf die Vorderräder wirkend
- 7 Pulverbeschichtung RAL 5010 enzianblau bei Artikel-Nr. 15-06201/06202/16201/16202 Lackierung RAL 5010 enzianblau bei Artikel-Nr. 15-06251/06252/16251/16252



	Handpritschenwagen ohne Bordwände			
Artikel-Nr.	15-06201	15-06202	15-06251	15-06252
Ladefläche [mm] LxB	2000x1000	2000x1000	2500x1250	2500x1250
Außenmaß [mm] LxB	2200x1000	2200x1000	2700x1250	2700x1250
Ladehöhe [mm]	500	500	500	500
Tragkraft [kg]	1500	1500	1500	1500
Rad Ø [mm]	400x80	410x110	400x80	410x110
Radmaterial	Vollgummi	Luft	Vollgummi	Luft
Eigengewicht [kg]	151	127	236	198
Preis [€]	1.359,-	1.313,-	1.517,-	1.474,-

	Handpritschenwagen mit Holzbordwänden			
Artikel-Nr.	15-16201	15-16202	15-16251	15-16252
Ladefläche [mm] LxB	1960x960	1960x960	2460x1210	2460x1210
Außenmaß [mm] LxB	2200x1040	2200x1040	2700x1290	2700x1290
Ladehöhe [mm]	500	500	500	500
Tragkraft [kg]	1500	1500	1500	1500
Rad Ø [mm]	400x80	410x110	400x80	410x110
Radmaterial	Vollgummi	Luft	Vollgummi	Luft
Eigengewicht [kg]	165	141	258	221
Preis [€]	1.629,-	1.584,-	1.838,-	1.791,-

### Produktinfo:

Mit bündig eingienietetem Ladeboden aus Siebdruckplatte, Drehschemel-Lenkung und Scherendeichsel. Automatische Feststellbremse, auf die Vorderräder wirkend.

### Produktinfo:

Die Holzbordwände sind mit Siebdruckplatten ausgekleidet und 250 mm hoch. Die Vorderwand ist fest an den Grundrahmen gesteckt und die anderen 3 Seiten sind klappbar.

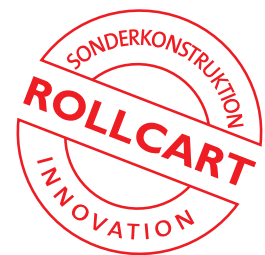


### Zubehör:

Zugöse an der Deichsel  
Art.-Nr.: 01-1030  
Preis: 23,- €



Kupplung hinten  
Art.-Nr.: 01-1031  
Preis: 58,- €



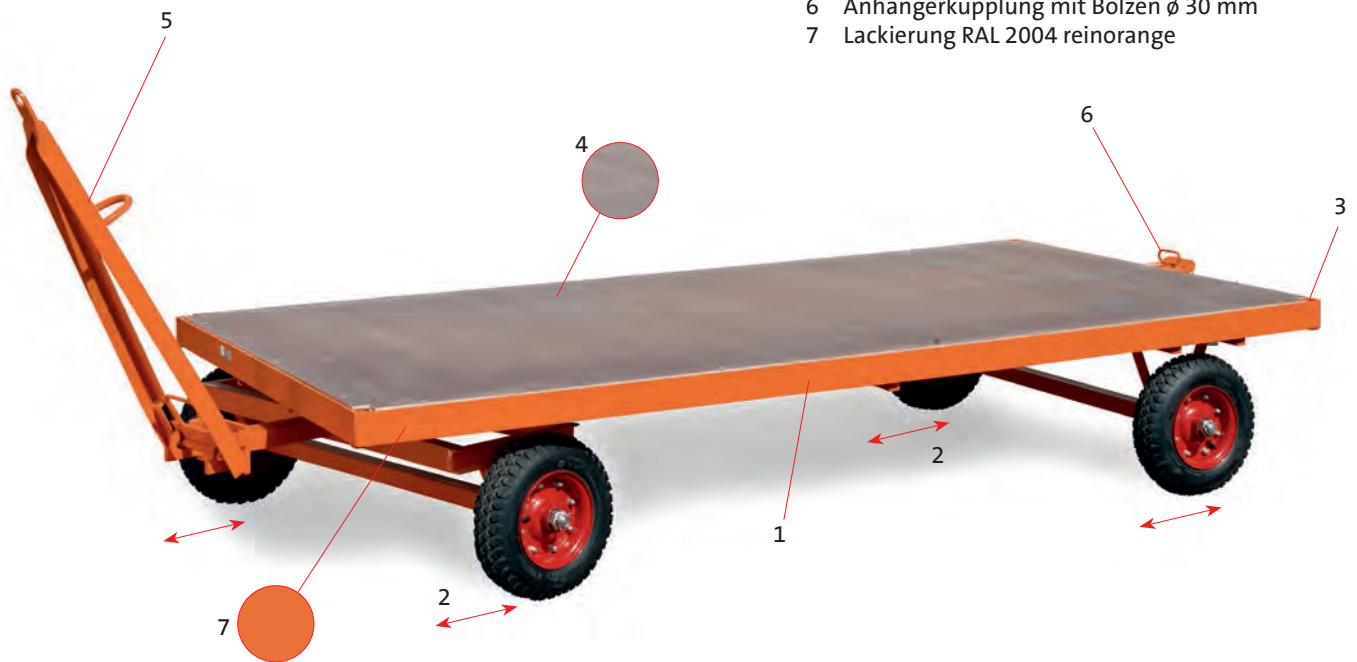
### Sonder-Handpritschenwagen:

Rohraufbau mit halbseitiger Gitterverkleidung, Fahr- und Feststellbremse, Staplertaschen, Schublade mittig unter Längsseite, zusätzlichen Schiebegriffen hinten an Rohrbordwänden, Ablagefläche unterhalb der Ladefläche hinten aus gekantetem Lochblech und in Sonderlackierung grau.

# Schwerlast-Ind

Alle Anhänger fest verschweißt! Nichts wackelt - stattdessen

Schwerlastanhänger mit Planenaufbau auf Anfrage !



- 1 Grundrahmen aus T-Profil 80/80/8 mm, Impuls geschweißt
- 2 Räder wahlweise Luft- bzw. Schwerlast-Vollgummi-Elastikbereifung mit Kugellagerung
- 3 Alle 4 Ecken mit Rohrhülsen zum Einstecken von Rungen, Bordwänden, etc.
- 4 Stabile rutsch- und wetterfeste Siebdruckplatte unterlegt mit wetterfester 25 mm starker OSB Platte
- 5 Deichsel-Schnellwechselsystem mit Fallsicherung
- 6 Anhängerkupplung mit Bolzen  $\varnothing$  30 mm
- 7 Lackierung RAL 2004 reinorange

## 1-Achs-Drehschemel-Lenkung

- Drehschemel-Lenkung mit Kugel-Drehkranz
- Wendig
- Wartungsarm



## 2-Achs-Drehschemel-Lenkung

- Drehschemel-Lenkung mit Kugel-Drehkranz
- Kleiner Wendekreis
- Lenkeinschlag  $40^\circ$  - dadurch kippsicher
- Umsteckbare Deichsel



## 4-Rad-Achsschenkel-Lenkung

- Allrad-Achsschenkel-Lenkung
- Exakter Spurlauf im Zug
- Lenkeinschlag  $45^\circ$  - dadurch kippsicher
- Umsteckbare Deichsel



## Produktinfo:

- Rahmenkonstruktion mit abgerundeten Ecken. Rohrecken zum Einstecken von Rungen oder Bordwänden
- Scherendeichsel mit Zugöse  $\varnothing$  35 mm, Schnellwechselsystem
- Ladefläche aus rutsch- und wetterfester Siebdruckplatte
- Lackierung RAL 2004 reinorange
- mit Anhängerkupplung

# ustrieenanhänger

Stabilität! Alle Sondergrößen möglich! Keine Selbstmontage!



4 Einsteckungen



2 Stahlrohrwände



4 Stahlrohrwände



4 Bordwände

4 Einsteckungen aus Ø 30 mm Vollmaterial, Nutzlänge 600 mm		2 Stahlrohrwände 750 mm hoch, steckbar			4 Stahlrohrwände, 750 mm hoch, steckbar, Längsseiten einhängbar			4 Bordwände 400 mm hoch, 2 Seiten abklappbar, Stirnwände steckbar		
Art.-Nr.	Preis [€]	Art.-Nr.	Ladefläche	Preis [€]	Art.-Nr.	Ladefläche	Preis [€]	Art.-Nr.	Ladefläche	Preis [€]
60-1151	75,-	60-1152	2000x1000	235,-	60-1155	2000x1000	535,-	60-1158	2000x1000	860,-
		60-1153	2500x1250	266,-	60-1156	2500x1250	584,-	60-1159	2500x1250	918,-
		60-1154	3000x1500	300,-	60-1157	3000x1500	648,-	60-1160	3000x1500	1.006,-

- Risikobeurteilung gem. DIN EN ISO 14121-1
- CE-Konformitätserklärung gem. Richtlinie 2006/42/EG
- Bedienungsanleitung
- Wartungsplan
- Ersatzteilstückliste
- Max. Fahrgeschwindigkeit 6 km/h



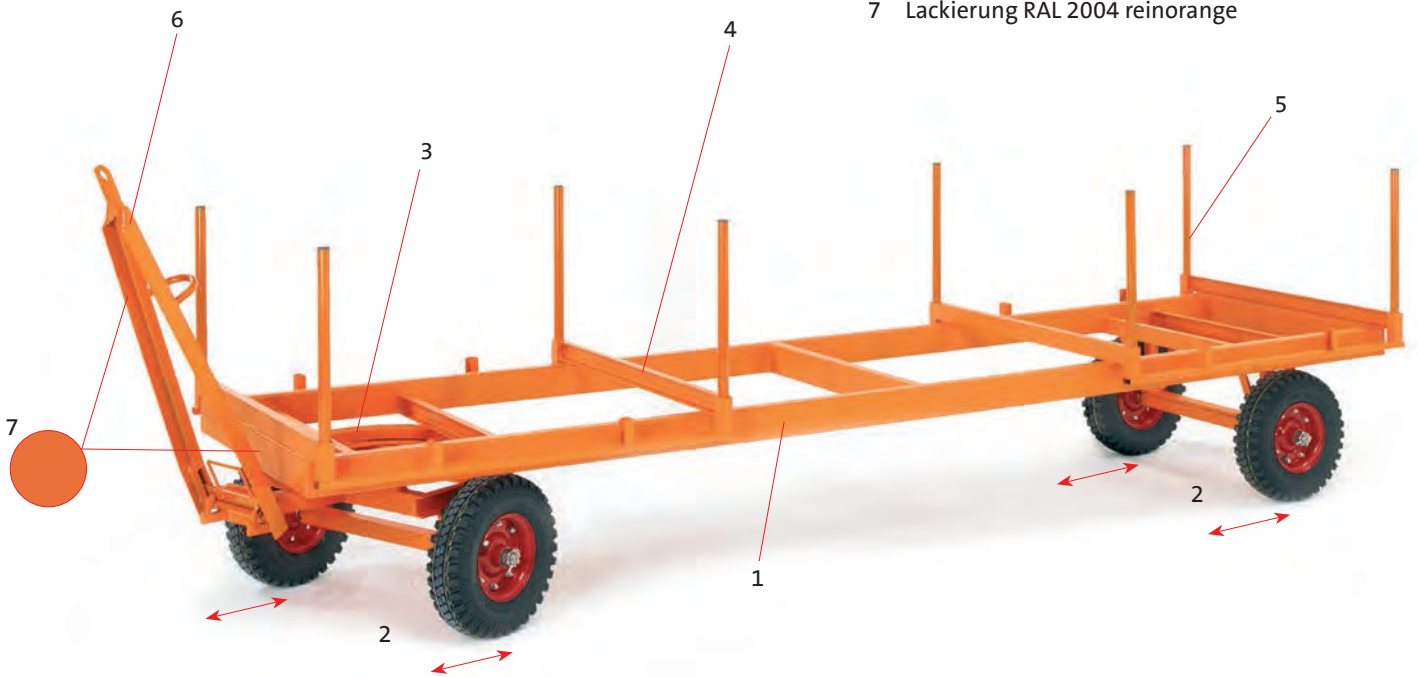
Tragkraft [kg]	Ladefläche L x B [mm]	Ladehöhe [mm]	Vollgummi-Bereifung [mm]	Luft-Bereifung [mm]	1-Achs-Drehschemel-Lenkung			2-Achs-Drehschemel-Lenkung			4-Rad-Achsschenkel-Lenkung		
					Art.-Nr.	Eigengewicht [kg]	Preis [€]	Art.-Nr.	Eigengewicht [kg]	Preis [€]	Art.-Nr.	Eigengewicht [kg]	Preis [€]
2000	2000x1000	510	ø 360x60		60-1001	285	1.738,-	60-1031	300	2.135,-	60-1049	280	2.240,-
2000	2000x1000	540		ø 410x110	60-1002	272	1.809,-	60-1032	287	2.206,-	60-1050	267	2.311,-
2000	2500x1250	510	ø 360x60		60-1003	335	1.910,-	60-1033	350	2.309,-	60-1051	330	2.439,-
2000	2500x1250	540		ø 410x110	60-1004	316	1.980,-	60-1034	337	2.379,-	60-1052	317	2.509,-
2000	3000x1500	510	ø 360x60		60-1005	390	2.091,-	60-1035	405	2.488,-	60-1053	385	2.619,-
2000	3000x1500	540		ø 410x110	60-1006	377	2.161,-	60-1036	392	2.559,-	60-1054	372	2.689,-
3000	2000x1000	530	ø 400x75		60-1007	285	1.910,-	60-1037	300	2.356,-	60-1055	280	2.462,-
3000	2000x1000	560		ø 460x140	60-1008	272	1.995,-	60-1038	287	2.442,-	60-1056	267	2.547,-
3000	2500x1250	530	ø 400x75		60-1009	335	2.065,-	60-1039	350	2.511,-	60-1057	330	2.642,-
3000	2500x1250	560		ø 460x140	60-1010	322	2.152,-	60-1040	337	2.598,-	60-1058	317	2.727,-
3000	3000x1500	530	ø 400x75		60-1011	390	2.302,-	60-1041	405	2.749,-	60-1059	385	2.878,-
3000	3000x1500	560		ø 460x140	60-1012	377	2.390,-	60-1042	393	2.836,-	60-1060	372	2.965,-
5000	2000x1000	530	ø 400x130		60-1013	315	2.449,-	60-1043	330	2.895,-	60-1061	310	3.123,-
5000	2000x1000	700		ø 530x160	60-1014	310	2.562,-	60-1044	325	3.009,-	60-1062	305	3.237,-
5000	2500x1250	530	ø 400x130		60-1015	355	2.567,-	60-1045	370	3.014,-	60-1063	350	3.240,-
5000	2500x1250	700		ø 530x160	60-1016	350	2.680,-	60-1046	365	3.126,-	60-1064	345	3.354,-
5000	3000x1500	530	ø 400x130		60-1017	400	2.732,-	60-1047	415	3.178,-	60-1065	395	3.404,-
5000	3000x1500	600		ø 530x160	60-1018	395	2.844,-	60-1048	410	3.291,-	60-1066	390	3.517,-



# Langmaterial Anhänger

Alle Anhänger fest verschweißt! Nichts wackelt - stattdessen

- 1 Grundrahmen aus Profilstahl, Impuls geschweißt
- 2 Räder wahlweise Luft- bzw. Schwerlast-Vollgummi-Elastikbereifung mit Kugellagerung
- 3 Stabiler Kugel-Lenkkranz
- 4 Auflageträger aus U-Profil
- 5 8 Stück Einsteckungen aus Rohr  $\varnothing$  48 mm, Nutzlänge 600 mm
- 6 Deichsel-Schnellwechselsystem mit Fallsicherung
- 7 Lackierung RAL 2004 reinorange



Rungen:  
herausnehm- und  
ablegbar in Halterung

- Risikobeurteilung gem. DIN EN ISO 14121-1
- CE-Konformitätserklärung gem. Richtlinie 2006/42/EG
- Bedienungsanleitung
- Wartungsplan
- Ersatzteilstückliste
- Max. Fahrgeschwindigkeit 6 km/h

Zusatzausstattung:



Anhängerkupplung/Bolzen  $\varnothing$  30 mm

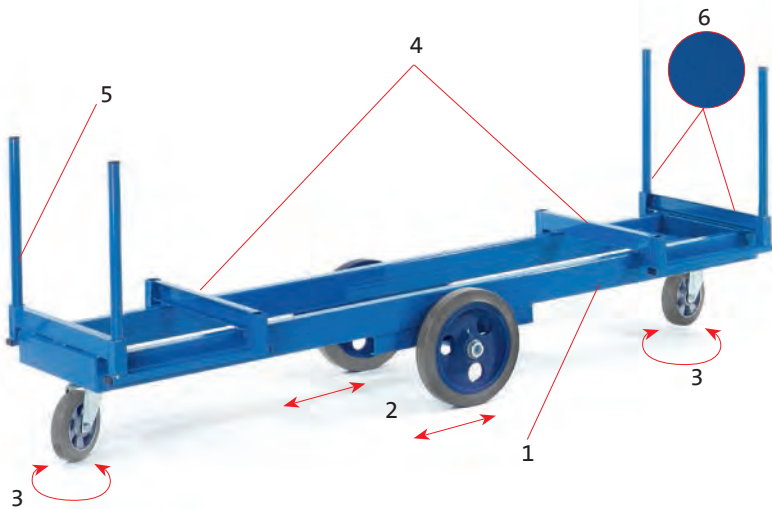
Art.-Nr.	Preis [€]
01-1031	58,-



Tragkraft [kg]	Ladefläche L x B [mm]	Ladehöhe [mm]	Vollgummi-Bereifung [mm]	Luft-Bereifung [mm]	1-Achs-Drehschemel-Lenkung		2-Achs-Drehschemel-Lenkung	
					Art.-Nr.	Preis [€]	Art.-Nr.	Preis [€]
3000	4000x1050	600	$\varnothing$ 414x75		60-1101	4.334,-	60-1105	4.955,-
3000	4000x1050	630		$\varnothing$ 414x112	60-1102	4.469,-	60-1106	5.091,-
5000	5000x1250	660	$\varnothing$ 400x130		60-1103	5.168,-	60-1107	6.159,-
5000	5000x1250	725		$\varnothing$ 550x170	60-1104	5.399,-	60-1108	6.389,-

# Stabilität! Alle Sondergrößen möglich! Keine Selbstmontage!

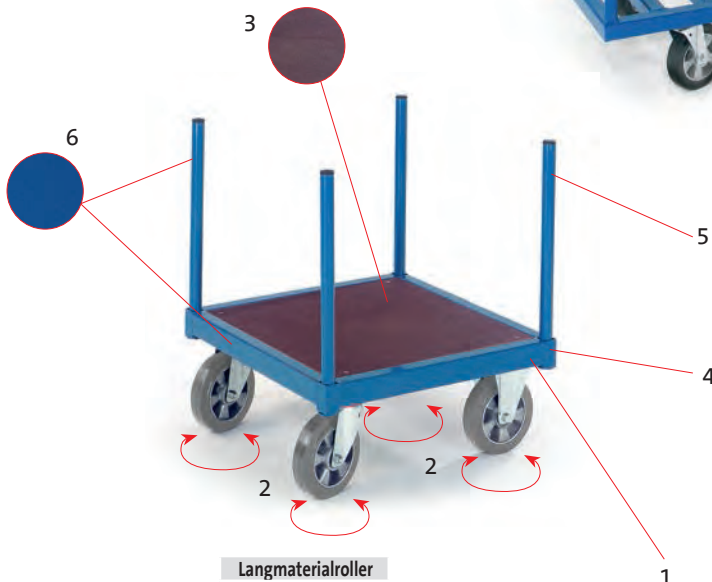
## Langmaterial Wagen/Roller



- 1 Grundrahmen aus Rechteckrohr 100/50/4 mm
- 2 Räder blaugraue Vollgummi-Schwerlast-Elastik  $\varnothing$  360 x 60 mm
- 3 Lenkrollen blaugraue Vollgummi-Schwerlast-Elastik  $\varnothing$  200 x 50 mm mit Radfeststeller an beiden Lenkrollen gemäß Europäischer Norm EN 1757-3
- 4 Auflageträger aus U-Profil 60/30/6 mm
- 5 Einsteckungen aus Quadratrohr 34/2 mm, Nutzlänge 600 mm
- 6 Pulverbeschichtung RAL 5010 enzianblau, bei Länge 2500 mm Lackierung RAL 5010 enzianblau

	Langmaterialwagen	
Artikel-Nr.	10-1273	10-1274
Ladefläche [mm] LxB	2000x600	2500x600
Außenmaß [mm] LxB	2000x720	2500x720
Ladeflächenhöhe [mm]	420	420
Schiebegriffhöhe [mm]	-	-
Tragkraft [kg]	2000	2000
Rad $\varnothing$ [mm]	360/200	360/200
Eigengewicht [kg]	106	115
Preis [€]	937,-	1.046,-

### Rohrwagen:



	Langmaterialroller
Artikel-Nr.	10-1278
Ladefläche [mm] LxB	620x620
Außenmaß [mm] LxB	700x700
Ladeflächenhöhe [mm]	300
Schiebegriffhöhe [mm]	-
Tragkraft [kg]	1000
Rad $\varnothing$ [mm]	200
Eigengewicht [kg]	50
Preis [€]	521,-

- 1 Grundrahmen aus Rechteckrohr 60/40/3 mm
- 2 4 x Lenkrollen Vollgummi-Schwerlast-Elastik  $\varnothing$  200 x 50 mm mit Radfeststeller an beiden Lenkrollen gemäß Europäischer Norm EN 1757-3
- 3 Boden aus rutsch- und wasserfester Siebdruckplatte
- 4 Alle 4 Ecken mit Rohrhülsen für Rungen
- 5 Einsteckungen aus Rohr  $\varnothing$  33,7 x 2 mm, Nutzlänge 600 mm
- 6 Pulverbeschichtung RAL 5010 enzianblau

# Innovative Tran

Alle Kipper und Karren fest verschweißt! Nichts wackelt - stattdessen

Stahlflaschen 50 Ltr., 20 Ltr., 10 Ltr.  
Propangasflasche 33 kg, 11 kg



200 Ltr. Fässer einfach und  
sicher lagern und transportieren



Fassrandgreifer zum  
sicheren Transport

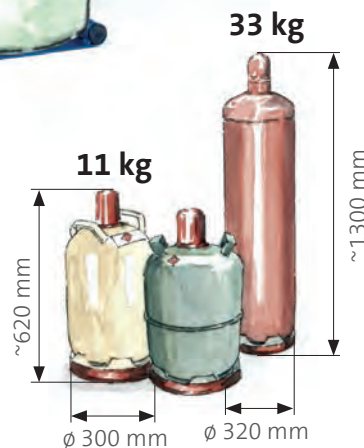
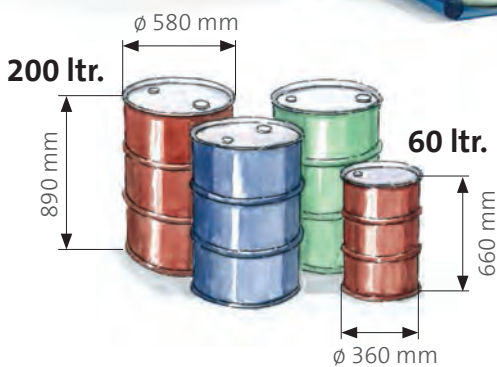
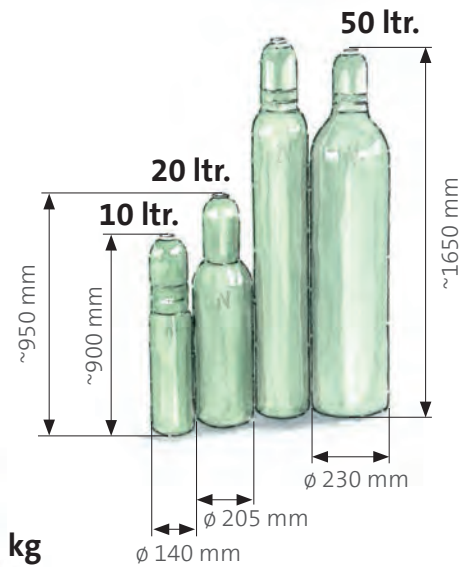
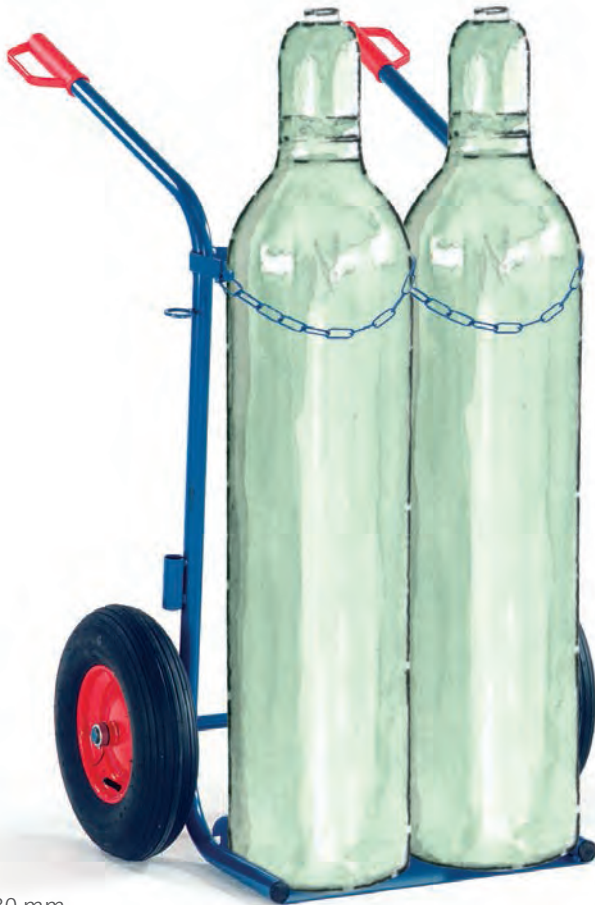
Aufnahmeklauen zur  
Fassaufnahme





# Stabilität! Alle Sondergrößen möglich! Keine Selbstmontage!

# sportlösungen



# Fasskipper

Alle Kipper und Karren fest verschweißt! Nichts wackelt - stattdessen



- 1 Stahlrohr  $\varnothing$  26,9 x 1,75 mm
- 2 Lenkrollen mit Polyamidbereifung  $\varnothing$  100 mm und Rollenlager, Gehäuse verzinkt, Radfeststeller an beiden Lenkrollen gemäß Europäischer Norm EN 1757-3
- 3 Räder mit Polyamidbereifung  $\varnothing$  125 mm und Rollenlager
- 4 Fassauflage wahlweise mit Polyamidrollen  $\varnothing$  58 x 25 mm oder für dünnwandige Fässer mit Metallrollen  $\varnothing$  60 x 50 mm
- 5 Pulverbeschichtung RAL 5010 enzianblau

### Produktinfo:

Fasskipper zum Fahren, Lagern und Entleeren von 50-100 bzw. 200-Liter-Fässern. Aus Stahlrohr fest verschweißt. Durch die lange Hebelstange lässt sich ein Fass über die Abrollkufen auf den Fasskipper hebeln. Das Fass liegt dann auf 4 Polyamidrollen bzw. 2 Metallrollen auf und kann in alle gewünschten Positionen gedreht werden. Hebelstange mit Federriegelarretierung, um ein Herausrutschen der Stange beim Hebeln zu verhindern.

### Zubehör:

Ölauffangwanne zum Auffangen von nachtropfendem Öl, mit Halterung zum Herausziehen der Kunststoffwanne (10 Ltr.)

**Achtung: Lieferung ohne Hebelstange. Bitte als Zubehör bestellen!**



Fasskipper 200 Ltr.

Artikel-Nr.	18-3201
Außenmaß [mm] LxBxH	810x720x575
Abfüllhöhe [mm]	470
Fassauflage	Polyamid-Rollen
Tragkraft [kg]	250
Rad $\varnothing$ [mm]	100/125
Eigengewicht [kg]	13
Preis [€]	253,-



Fasskipper 200 Ltr.

Artikel-Nr.	18-3202
Außenmaß [mm] LxBxH	810x720x575
Abfüllhöhe [mm]	470
Fassauflage	Metallrollen
Tragkraft [kg]	250
Rad $\varnothing$ [mm]	100/125
Eigengewicht [kg]	22
Preis [€]	273,-



Fasskipper 50-100 Ltr.

Artikel-Nr.	18-3100
Außenmaß [mm] LxBxH	610x520x475
Abfüllhöhe [mm]	435
Fassauflage	Polyamid-Rollen
Tragkraft [kg]	150
Rad $\varnothing$ [mm]	100/125
Eigengewicht [kg]	12
Preis [€]	221,-



Ölauffangwanne für Fasskipper

	200 Ltr.	50-100 Ltr.
Art.-Nr.	18-3150	18-3150/F. 100 Ltr.
Preis [€]	41,-	41,-



Fasskipperbock 200 Ltr.

Artikel-Nr.	18-3080	18-3081
Außenmaß [mm] LxBxH	830x720x650	830x720x650
Abfüllhöhe [mm]	545	545
Fassauflage	Polyamid-Rollen	Metallrollen
Tragkraft [kg]	250	250
Rad $\varnothing$ [mm]	125	125
Eigengewicht [kg]	70	79
Preis [€]	458,-	478,-



Hebelstange für Fasskipper

	200 Ltr.	50-100 Ltr.
Art.-Nr.	18-3010	18-3020
Preis [€]	24,-	24,-

### Produktinfo:

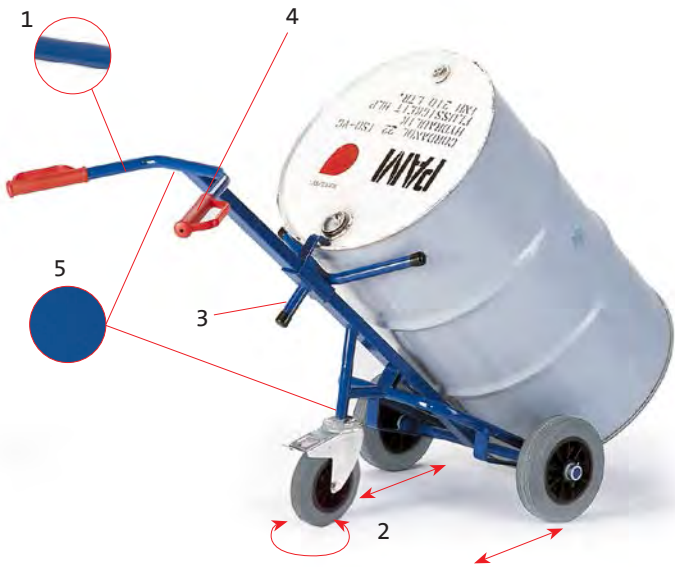
Fasskipperbock, wie oben beschrieben jedoch ohne Lenkrollen, dafür 2 Standfüße mit großer Ölauffangwanne 208 Ltr.



Wanne: 1450x480x300 mm (LxBxH)

# Fasskarren

Stabilität! Alle Sondergrößen möglich! Keine Selbstmontage!



- 1 Stahlkonstruktion aus Stahlrohr und Rechteckrohr
- 2 Räder wahlweise mit blaugrauer Luft- oder Vollgummibereifung
- 3 Fassrandgreifer am Mittelholm stufenlos höhenverstellbar
- 4 Handgriffe mit Sicherheitsbügel
- 5 Pulverbeschichtung RAL 5010 enzianblau

## Produktinfo Fasskarren:

Fest verschweißte Stahlkonstruktion. Die beiden unten an die Karre geschweißten Aufnahmeklauen schieben sich unter das Fass. Nachdem der Fassrandgreifer hinter den oberen Rand des Fasses geklemmt wurde, kann das Fass angehoben werden. Mit Stützrad ist ein sicheres Fahren und Stehenbleiben möglich. Das Fass muss beim Stehenbleiben nicht erst abgestellt werden. Stützrad mit Lenkrolle und Vollgummi-Bereifung  $\varnothing$  200 mm mit Radfeststeller. Für den Transport von 200 Ltr. Stahlblechfässern mit Rand



	Fasskarre	
Artikel-Nr.	18-3221	18-3222
Außenmaß [mm] BxT	700x350	700x350
Gesamthöhe [mm]	1600	1600
Schiebegriffhöhe [mm]	-	-
Tragkraft [kg]	250	250
Radmaterial	Vollgummi	Luft
Rad $\varnothing$ [mm]	250x60	260x85
Eigengewicht [kg]	16	14
Preis [€]	203,-	203,-

	Fasskarre 1 Stützrad	
Artikel-Nr.	18-3331	18-3332
Außenmaß [mm] BxT	700x600	700x600
Gesamthöhe [mm]	1600	1600
Schiebegriffhöhe [mm]	900	900
Tragkraft [kg]	250	250
Radmaterial	Vollgummi	Luft
Rad $\varnothing$ [mm]	250x60	260x85
Eigengewicht [kg]	17	15
Preis [€]	238,-	238,-

	Fasskarre 2 Stützräder	
Artikel-Nr.	18-3341	18-3342
Außenmaß [mm] BxT	700x500	700x500
Gesamthöhe [mm]	1600	1600
Schiebegriffhöhe [mm]	900	900
Tragkraft [kg]	250	250
Radmaterial	Vollgummi	Luft
Rad $\varnothing$ [mm]	250x60	260x85
Eigengewicht [kg]	19	17
Preis [€]	263,-	263,-

Bei der Fasskarre mit 2 Stützrädern können über den Stützratsatz gefüllte Fässer sicher auf Paletten oder Auffangwannen bis 240 mm Höhe abgestellt oder heruntergeholt werden. Stützräder mit Vollgummi-Bereifung  $\varnothing$  200 mm



## Produktinfo Fassroller:

Fassroller für den stehenden Transport von 200-Liter-Stahlblechfässern. Geschweißte Stahlkonstruktion mit einem Durchmesser von 610 mm und einer Randhöhe von 28 mm. Die Ladehöhe beträgt 140 mm. 4 Lenkrollen mit Polyamidbereifung (schwarz), 2 Stück mit Feststeller gemäß Europäischer Norm EN 1757-3

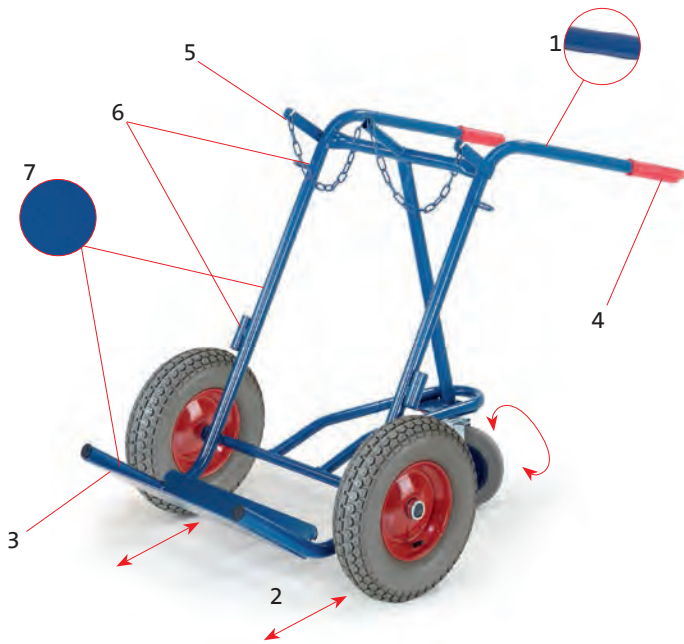
	Fassroller
Artikel-Nr.	18-3050
Rad $\varnothing$ [mm]	75
Eigengewicht [kg]	7
Preis [€]	96,-





# Stahlflasc

## Alle Karren fest verschweißt! Nichts wackelt - stattdessen



- 1 Stahlrohr  $\varnothing$  33,7 x 2 mm
- 2 Räder wahlweise mit blaugrauer Luft- oder Vollgummibereifung (Vollgummibereifung  $\varnothing$  400 mm bleibt schwarz)
- 3 Schaufel aus Stahlblech t=4 mm mit 3-seitiger Umrandung
- 4 Handgriffe mit Sicherheitsbügel
- 5 Flaschenhalterung mit Kettensicherung
- 6 Schweißdrahtköcher
- 7 Pulverbeschichtung RAL 5010 enzianblau

### Produktinfo Stahlflaschenkarren:

Fest verschweißte Stahlkonstruktion. Unentbehrlich für das Schweißen im mobilen Einsatz. Mit und ohne Stützrad (Lenkrolle  $\varnothing$  200 x 50 mm mit Radfeststeller, Vollgummi, Rollenlager) lieferbar. Stützrad fest an Stahlflaschenwagen geschweißt, nicht einklappbar. Für 2 Stahlflaschen.

### Produktinfo Stahlflaschenroller:

Wie oben beschrieben, jedoch für nur 1 Stahlflasche.



### Zubehör:

Werkzeugkasten für:  
17-9761/62 und 17-9776/77.  
Werkzeugkasten mit Deckel verschließbar, an Karren anhängbar

Werkzeugkasten	
Artikel-Nr.	17-0001
Außenmaß [mm] BxTxH	460x205x153
Preis [€]	56,-



Stahlflaschenkarre o. Stützrad

Stahlflaschenkarre m. Stützrad

Stahlflaschenroller

Artikel-Nr.	Stahlflaschenkarre o. Stützrad		Stahlflaschenkarre m. Stützrad		Stahlflaschenroller	
	17-9761	17-9762	17-9776	17-9777	17-9711	17-9712
Für Flaschen $\varnothing$ [mm]	210-250	210-250	210-250	210-250	210-250	210-250
Flaschenanzahl x Größe [Ltr.]	2x40-50	2x40-50	2x40-50	2x40-50	1x40-50	1x40-50
Außenmaß [mm] BxT	840x870	840x870	840x900	840x900	460x450	460x450
Gesamthöhe [mm]	1280	1280	1280	1280	1200	1200
Tragkraft [kg]	200	200	200	200	100	100
Radmaterial	Vollgummi	Luft	Vollgummi	Luft	Vollgummi	Luft
Rad $\varnothing$ [mm]	400x80	400x100	400x80	400x100	200x50	200x50
Eigengewicht [kg]	33	21	49	37	8	7,5
Preis [€]	232,-	240,-	299,-	308,-	122,-	122,-



Stahlflaschenständer

Artikel-Nr.	17-9800
Für Flaschen $\varnothing$ [mm]	210-250
Flaschenanzahl x Größe [Ltr.]	2x40-50
Außenmaß [mm] BxT	560x340
Gesamthöhe [mm]	1100
Tragkraft [kg]	200
Eigengewicht [kg]	16
Preis [€]	102,-

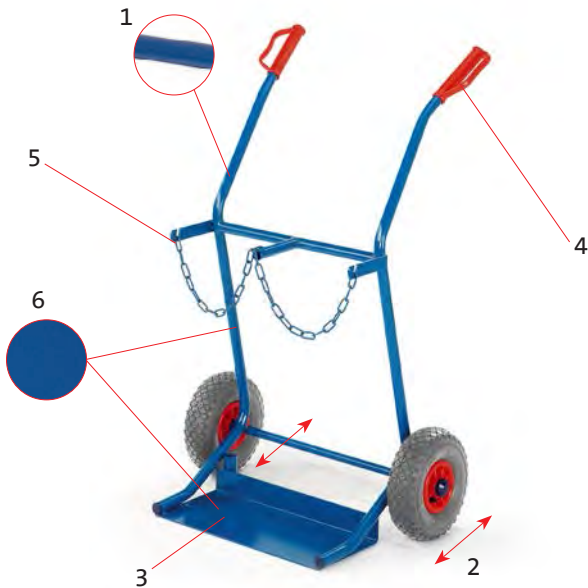
### Produktinfo Stahlflaschenständer:

Fest verschweißte Stahlkonstruktion. Für je 2 Stahlflaschen. Bohrungen für Verbindungs- und Wandbefestigung.



# henkarren

Stabilität! Alle Sondergrößen möglich! Keine Selbstmontage!



- 1 Stahlrohr  $\varnothing$  26,9 x 1,75 mm
- 2 Räder wahlweise mit blaugrauer Luft- oder Vollgummibereifung
- 3 Schaufel aus Stahlblech t=4 mm mit 3-seitiger Umrandung
- 4 Handgriffe mit Sicherheitsbügel
- 5 Flaschenhalterung mit Kettensicherung
- 6 Pulverbeschichtung RAL 5010 enzianblau

### Produktinfo Stahlflaschenkarren:

Fest verschweißte Stahlkonstruktion. Unentbehrlich für das Schweißen im mobilen Einsatz. Für 2 Stahlflaschen.



### Zubehör:

Werkzeugkasten für:

17-9796/97 und 17-9791/92.

Werkzeugkasten mit Deckel

verschießbar, an Karren anhängbar

	Stahlflaschenkarre	
Artikel-Nr.	17-9796	17-9797
Für Flaschen $\varnothing$ [mm]	140	140
Flaschenanzahl x Größe [Ltr.]	2x10	2x10
Außenmaß [mm] BxT	530x370	530x370
Gesamthöhe [mm]	1050	1050
Tragkraft [kg]	100	100
Radmaterial	Vollgummi	Luft
Rad $\varnothing$ [mm]	200x50	200x50
Eigengewicht [kg]	10,5	10
Preis [€]	122,-	122,-

	Stahlflaschenkarre	
Artikel-Nr.	17-9791	17-9792
Für Flaschen $\varnothing$ [mm]	205	205
Flaschenanzahl x Größe [Ltr.]	2x20	2x20
Außenmaß [mm] BxTxH	730x650	730x650
Gesamthöhe [mm]	1100	1100
Tragkraft [kg]	100	100
Radmaterial	Vollgummi	Luft
Rad $\varnothing$ [mm]	250x60	260x85
Eigengewicht [kg]	18	14
Preis [€]	212,-	212,-

	Werkzeugkasten	
	17-0002	17-0003
Für Flaschenkarren	17-9796/97	17-9791/92
Außenmaß [mm] BxTxH	460x205x153	460x205x153
Preis [€]	56,-	56,-



	Propangasflaschenroller	
Artikel-Nr.	17-9780	17-9782
Für Flaschen $\varnothing$ [mm]	300	300
Flaschenanzahl x Größe [kg]	1x11	1x11
Außenmaß [mm] BxT	500x560	500x560
Gesamthöhe [mm]	1000	1000
Tragkraft [kg]	50	50
Radmaterial	Vollgummi	Luft
Rad $\varnothing$ [mm]	200x50	200x50
Eigengewicht [kg]	13	12,5
Preis [€]	122,-	122,-

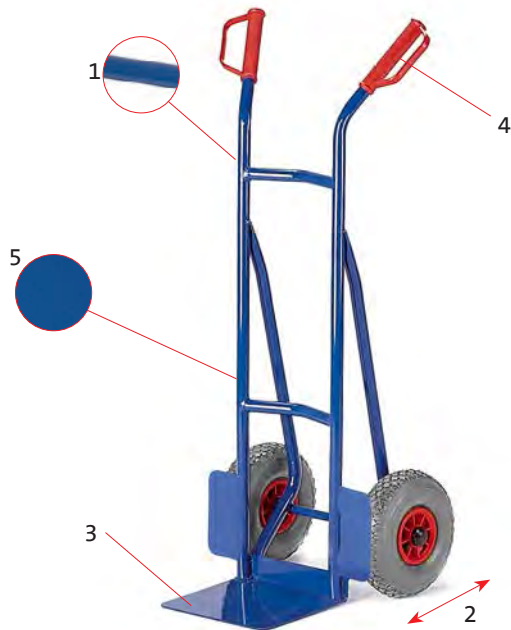
	Propangasflaschenroller	
Artikel-Nr.	17-9713	17-9714
Für Flaschen $\varnothing$ [mm]	320	320
Flaschenanzahl x Größe [kg]	1x33	1x33
Außenmaß [mm] BxTxH	580x530	580x530
Gesamthöhe [mm]	1200	1200
Tragkraft [kg]	100	100
Radmaterial	Vollgummi	Luft
Rad $\varnothing$ [mm]	250x60	260x85
Eigengewicht [kg]	12	11,5
Preis [€]	136,-	136,-

### Produktinfo Propangasflaschenroller:

Für Propangasflaschen mit 11 kg (Flaschenhöhe ca. 600 mm) und 33 kg (Flaschenhöhe ca. 1300 mm) lieferbar. Flaschenhalterung mit Kettensicherung. Schaufel aus Stahlblech mit 3-seitiger Aufkantung.

# Stapel

Alle Karren fest verschweißt! Nichts wackelt - stattdessen



- 1 Stahlrohr  $\varnothing$  26,9 x 1,75 mm
- 2 Räder vollweiche mit blaugrauer Luft- oder Vollgummibereifung
- 3 Schaufel aus Stahlblech t=4 mm
- 4 Handgriffe mit Sicherheitsbügel
- 5 Pulverbeschichtung RAL 5010 enzianblau

### Produktinfo Stapelkarren:

Fest verschweißte Stahlkonstruktion. Vollgummi- bzw. Lufträder mit Kunststofffelge und Rollenlager. Verschiedene Schaufelgrößen lieferbar. Gitterteilung bei kleiner Gitter-Stapelkarre 50/50/4 mm.

### Unplattbar!

Bei Radausstattung Luftbereifung auf pannensichere Räder aus geschäumtem Polyurethan wechseln.

- nie mehr Schlauch wechseln
- guter Fahrkomfort
- Tragkraft pro Karre dann max. 250 kg

Artikel-Nr.: 01-GPO/260

Mehrpreis: 28,- €



Bei Art.-Nr. 20-9851/52 lässt sich zusätzlich das Oberteil und das Schaufelblech klappen, so dass die Karre mit geringem Platzbedarf untergebracht werden kann.

	Kleine Stapelkarre	
Artikel-Nr.	20-9841	20-9842
Schaufelbreite [mm]	300	300
Schaufeltiefe [mm]	225	225
Außenmaß [mm] BxT	530x510	530x510
Gesamthöhe [mm]	1200	1200
Griffhöhe [mm]	1200	1200
Tragkraft [kg]	200	200
Radmaterial	Vollgummi	Luft
Rad $\varnothing$ [mm]	250x60	260x85
Eigengewicht [kg]	14,5	11,5
Preis [€]	126,-	126,-

	Kleine Gitter-Stapelkarre	
Artikel-Nr.	19-9461	19-9462
Schaufelbreite [mm]	300	300
Schaufeltiefe [mm]	250	250
Außenmaß [mm] BxT	530x510	530x510
Gesamthöhe [mm]	1250	1250
Griffhöhe [mm]	1250	1250
Tragkraft [kg]	200	200
Radmaterial	Vollgummi	Luft
Rad $\varnothing$ [mm]	250x60	260x85
Eigengewicht [kg]	14,5	11,5
Preis [€]	136,-	136,-

	Klapp-Stapelkarre	
Artikel-Nr.	20-9851	20-9852
Schaufelbreite [mm]	300	300
Schaufeltiefe [mm]	225	225
Außenmaß [mm] BxT	510x490	510x490
Gesamthöhe [mm]	1200	1200
Griffhöhe [mm]	1200	1200
Tragkraft [kg]	200	200
Radmaterial	Vollgummi	Luft
Rad $\varnothing$ [mm]	250x60	260x85
Eigengewicht [kg]	15,5	12,5
Preis [€]	158,-	158,-



Geklappt (BxTxH)  
510x330x725 mm



**Sonder-Stahlrohrkarre**  
mit 4 Lufträdern (Zwillingsbereifung) für Transporte auf weichem Untergrund, wie z.B. Dachbaustoffe auf Flächendächern. Auf Anfrage für fast alle Karrensarten lieferbar.

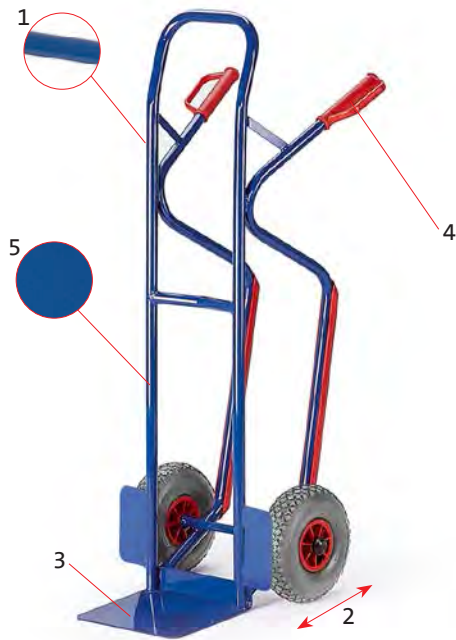


Standardmäßig Handschutzgriffe an allen Stapelkarren gemäß DIN EN 1757-3.



# karren

Stabilität! Alle Sondergrößen möglich! Keine Selbstmontage!



- 1 Stahlrohr  $\varnothing$  26,9 x 1,75 mm
- 2 Räder wahlweise mit blaugrauer Luft- oder Vollgummibereifung
- 3 Schaufel aus Stahlblech  $t=4$  mm
- 4 Handgriffe mit Sicherheitsbügel
- 5 Pulverbeschichtung RAL 5010 enzianblau

### Produktinfo Stapelkarren:

Fest verschweißte Stahlkonstruktion. Vollgummi- bzw. Luftreifen mit Kunststofffelge und Rollenlager. Die Treppenrutschkufen sind mit Clipsen befestigt und dadurch bei Bedarf auswechselbar. Verschiedene Schaufelgrößen lieferbar. Gitterteilung bei großer Gitter-Stapelkarre 50/50/4 mm.

### Fakultativ:

#### Unplattbare Ausstattung bei Luftbereifung!

Bei Radausstattung "Luftbereifung" auf pannensichere Räder aus geschäumtem Polyurethan wechseln.

- nie mehr Schlauch wechseln
- guter Fahrkomfort
- Tragkraft pro Karre dann max. 250 kg

Artikel-Nr.: 01-GPO/260

Mehrpreis: 28,- €



Stapelkarre mit Treppenrutschkufen

Artikel-Nr.	20-9881	20-9882	20-9881 GS	20-9882 GS
Schaufelbreite [mm]	300	300	480	480
Schaufeltiefe [mm]	225	225	330	330
Außenmaß [mm] BxT	530x640	530x640	530x710	530x710
Gesamthöhe [mm]	1300	1300	1300	1300
Griffhöhe [mm]	1140	1140	1140	1140
Tragkraft [kg]	250	250	250	250
Radmaterial	Vollgummi	Luft	Vollgummi	Luft
Rad $\varnothing$ [mm]	250x60	260x85	250x60	260x85
Eigengewicht [kg]	17	14	21	18
Preis [€]	145,-	145,-	166,-	166,-



Stapelkarre

Artikel-Nr.	20-9901	20-9902	20-9901/GS	20-9902/GS
Schaufelbreite [mm]	300	300	480	480
Schaufeltiefe [mm]	225	225	330	330
Außenmaß [mm] BxT	530x600	530x600	530x670	530x670
Gesamthöhe [mm]	1300	1300	1300	1300
Griffhöhe [mm]	1140	1140	1140	1140
Tragkraft [kg]	250	250	250	250
Radmaterial	Vollgummi	Luft	Vollgummi	Luft
Rad $\varnothing$ [mm]	250x60	260x85	250x60	260x85
Eigengewicht [kg]	16	13	20	17
Preis [€]	132,-	132,-	153,-	153,-



Stuhl-Transportkarre

Artikel-Nr.	20-9901-ST	20-9902-ST
Schaufelbreite [mm]	-	-
Schaufeltiefe [mm]	-	-
Außenmaß [mm] BxT	530x820	530x820
Gesamthöhe [mm]	1300	1300
Griffhöhe [mm]	1140	1140
Tragkraft [kg]	-	-
Radmaterial	Vollgummi	Luft
Rad $\varnothing$ [mm]	250x60	260x85
Eigengewicht [kg]	18	15
Preis [€]	192,-	192,-



Breite Stapelkarre

Artikel-Nr.	20-9871	20-9872
Schaufelbreite [mm]	480	480
Schaufeltiefe [mm]	300	300
Außenmaß [mm] BxT	620x700	620x700
Gesamthöhe [mm]	1300	1300
Griffhöhe [mm]	1140	1140
Tragkraft [kg]	250	250
Radmaterial	Vollgummi	Luft
Rad $\varnothing$ [mm]	250x60	260x85
Eigengewicht [kg]	22,5	19,5
Preis [€]	171,-	171,-



Große Gitter-Stapelkarre

Artikel-Nr.	19-9471	19-9472
Schaufelbreite [mm]	480	480
Schaufeltiefe [mm]	330	330
Außenmaß [mm] BxT	620x700	620x700
Gesamthöhe [mm]	1300	1300
Griffhöhe [mm]	1140	1140
Tragkraft [kg]	250	250
Radmaterial	Vollgummi	Luft
Rad $\varnothing$ [mm]	250x60	260x85
Eigengewicht [kg]	21,5	18,5
Preis [€]	171,-	171,-

### Produktinfo Stuhltransportkarren:

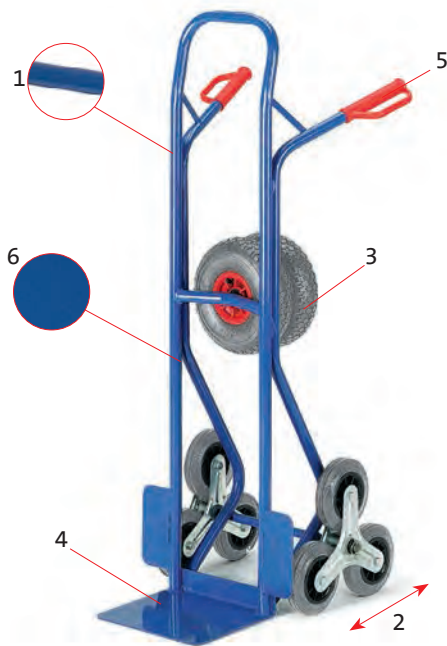
Die Halterung für die Stuhltransportkarre kann mittels Schraubverbindung in wenigen Sekunden an- und abmontiert werden bzw. in der Höhe stufenlos verstellt werden. Die Halterung ist auch an den Stapelkarren mit Treppenrutschkufen montierbar (Preis auf Anfrage). Abm.: 300 x 450 mm (BxT)  
Tragkraft Stuhlhalterung 50 kg



Standardmäßig Handschutzgriffe an allen Stapelkarren gemäß DIN EN 1757-3.

# Treppen- und

Alle Karren fest verschweißt! Nichts wackelt - stattdessen



- 1 Stahlrohr  $\varnothing$  26,9 x 1,75 mm
- 2 Räder wahlweise mit 3er- oder 5er-Stern blaugraue Vollgummibereifung
- 3 Wenn Wechselräder zusätzlich blaugraue Luftbereifung
- 4 Schaufel aus Stahlblech  $t=4$  mm
- 5 Handgriffe mit Sicherheitsbügel
- 6 Pulverbeschichtung RAL 5010 enzianblau

**Produktinfo 3er-Stern-Treppenkarren:**  
Fest verschweißte Stahlkonstruktion. 3er-Stern mit Vollgummirädern  $\varnothing$  160 x 40 mm, Rollenlager. Diese Karren erleichtern den schwierigen Transport über Treppen. Vorteilhaft bei häufigen Treppenfahrten und guten Bodenverhältnissen im ebenen Bereich.

**Produktinfo 5er-Stern-Treppenkarren:**  
Fest verschweißte Stahlkonstruktion. 5er-Stern mit thermoplastischen Vollgummirädern  $\varnothing$  125 x 30 mm, Lufträdern  $\varnothing$  260 x 85 mm, Rollenlager. Vorteilhaft bei häufigen Fahrten auf schlechten Bodenverhältnissen im ebenen Bereich und gelegentlichen Treppenfahrten.



Treppenkarre 3er-Stern

Artikel-Nr.	20-9833
Schaufelbreite [mm]	300
Schaufeltiefe [mm]	225
Außenmaß [mm] BxT	580x630
Gesamthöhe [mm]	1300
Griffhöhe [mm]	1140
Tragkraft [kg]	150
Radmaterial	Vollgummi
Rad $\varnothing$ [mm]	160x40
Eigengewicht [kg]	18
Preis [€]	202,-



Treppenkarre 5er-Stern

Artikel-Nr.	20-9812
Schaufelbreite [mm]	300
Schaufeltiefe [mm]	225
Außenmaß [mm] BxT	580x640
Gesamthöhe [mm]	1300
Griffhöhe [mm]	1060
Tragkraft [kg]	150
Radmaterial	Luft/Vollgummi
Rad $\varnothing$ [mm]	260x85/75x25
Eigengewicht [kg]	17,5
Preis [€]	306,-



Junior-Treppenkarre 3er-Stern

Artikel-Nr.	20-9893
Schaufelbreite [mm]	250
Schaufeltiefe [mm]	250
Außenmaß [mm] BxT	430x630
Gesamthöhe [mm]	1200
Griffhöhe [mm]	1120
Tragkraft [kg]	150
Radmaterial	Vollgummi
Rad $\varnothing$ [mm]	160x40
Eigengewicht [kg]	17,5
Preis [€]	151,-

### Fakultativ: Unplattbare Ausstattung bei Luftbereifung!

Bei Radausstattung "Luftbereifung" auf pannensichere Räder aus geschäumtem Polyurethan wechseln.  
- nie mehr Schlauch wechseln  
- guter Fahrkomfort  
- Tragkraft pro Karre dann max. 250 kg  
Artikel-Nr.: 01-GPO/260  
Mehrpreis: 28,- €



Treppenkarre Wechselräder

Artikel-Nr.	20-9855
Schaufelbreite [mm]	300
Schaufeltiefe [mm]	225
Außenmaß [mm] BxT	570x640
Gesamthöhe [mm]	1300
Griffhöhe [mm]	1140
Tragkraft [kg]	150
Radmaterial	Luft/Vollgummi
Rad $\varnothing$ [mm]	260x85/160x40
Eigengewicht [kg]	21
Preis [€]	233,-



Klapp-Treppenkarre Wechselräder

Artikel-Nr.	20-9854
Schaufelbreite [mm]	300
Schaufeltiefe [mm]	225
Außenmaß [mm] BxT	500x575
Gesamthöhe [mm]	1200
Griffhöhe [mm]	1200
Tragkraft [kg]	150
Radmaterial	Luft/Vollgummi
Rad $\varnothing$ [mm]	260x85/160x40
Eigengewicht [kg]	20,5
Preis [€]	245,-



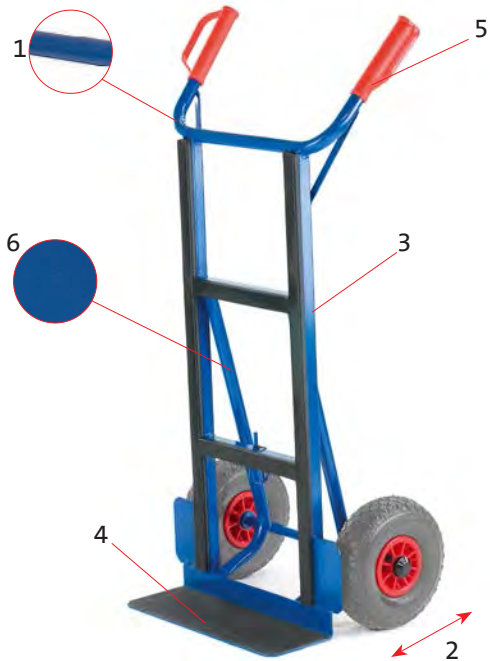
Geklappt:  
510x400x725 mm  
(BxTxH)

### Produktinfo Treppenkarren mit Wechselrädern:

Fest verschweißte Stahlkonstruktion. 3er-Stern mit Vollgummirädern  $\varnothing$  160 x 40 mm, Lufträder  $\varnothing$  260 x 85 mm, Rollenlager. Mit wenigen Handgriffen lassen sich die Räder auswechseln. Alle Räder sind immer griffbereit an der Karre. Wenn keine Treppen zu überwinden sind, lässt sich mit Lufträdern viel besser fahren. Bei Art.-Nr. 20-9854 lässt sich zusätzlich das Oberteil und das Schaufelblech klappen, so dass die Karre mit geringem Platzbedarf untergebracht werden kann.

# Gerätekarren

Stabilität! Alle Sondergrößen möglich! Keine Selbstmontage!



- 1 Stahlrohr  $\varnothing$  26,9 x 1,75 mm
- 2 Räder wahlweise mit blaugrauer Luft- oder Vollgummibereifung bzw. 3er-Stern-Vollgummibereifung
- 3 Holme wahlweise aus C-Profil mit durchgehender Gummileiste (Hohlkammerprofil) oder aus Rohr mit Abschnitten aus Kunststoffschlauch
- 4 Schaufel aus Stahlblech  $t=4$  mm, bei Art.-Nr. 20-9503/9504/9531 zusätzlich mit Gummi beklebt
- 5 Handgriffe mit Sicherheitsbügel
- 6 Pulverbeschichtung RAL 5010 enzianblau

**Produktinfo Gerätekarren C-Profil (Gummileisten):**  
Fest verschweißte Stahlkonstruktion. Wahlweise mit Luft- oder Vollgummi- bzw. 3er-Stern-Vollgummibereifung mit Rollenlager. Diese Karren haben Holme aus C-Profil mit durchgehenden Gummileisten (Hohlkammerprofil) und die Schaufel ist zusätzlich mit einer Gummimatte beklebt. Dadurch eignen sich die Karren besonders für schwere Lasten mit empfindlichen Oberflächen, wie unverpackte Geräte, Kühlschränke, Möbelstücke usw.. Das Transportgut lehnt weich an, wodurch sich Kratzer an den Oberflächen vermeiden lassen. Außerdem wird das seitliche Abrutschen des Transportgutes erschwert.

**Produktinfo Gerätekarren Rohrholme (Schlauchabschnitte):**  
Wie Gerätekarren mit C-Profil, jedoch Holme aus Rohr mit Abschnitten aus Kunststoffschlauch. Schaufel nicht mit Gummimatte beklebt.

Alle Gerätekarren (außer 20-9531) werden inkl. Treppenheber geliefert.

**Fakultativ: Unplattbare Ausstattung bei Luftbereifung!**

Bei Radausstattung "Luftbereifung" auf pannensichere Räder aus geschäumtem Polyurethan wechseln.

- nie mehr Schlauch wechseln
- guter Fahrkomfort
- Tragkraft pro Karre dann max. 250 kg

Artikel-Nr.: 01-GPO/260  
Mehrpreis: 28,- €

Falls Nachbestellung erforderlich  
Gewicht: 2,5 kg Treppenheber  
Art.-Nr. 20-9500  
Preis [€] 26,-



Bei Einzelbestellung der Treppenheber ohne Karre bzw. unter einem Mindestauftragswert von 50,- € netto berechnen wir 9,90 € Abwicklungskosten.



Artikel-Nr.	Gerätekarre C-Profil	
	20-9503	20-9504
Schaufelbreite [mm]	450	450
Schaufeltiefe [mm]	150	150
Außenmaß [mm] BxT	660x440	660x440
Gesamthöhe [mm]	1150	1150
Griffhöhe [mm]	1150	1150
Tragkraft [kg]	250	250
Radmaterial	Vollgummi	Luft
Rad $\varnothing$ [mm]	250x60	260x85
Eigengewicht [kg]	20,5	17,5
Preis [€]	245,-	245,-

Artikel-Nr.	Gerätekarre Rohrholme	
	20-9501	20-9502
Schaufelbreite [mm]	550	550
Schaufeltiefe [mm]	170	170
Außenmaß [mm] BxT	650x460	650x460
Gesamthöhe [mm]	1200	1200
Griffhöhe [mm]	1200	1200
Tragkraft [kg]	250	250
Radmaterial	Vollgummi	Luft
Rad $\varnothing$ [mm]	250x60	260x85
Eigengewicht [kg]	20	17
Preis [€]	171,-	171,-



Artikel-Nr.	Gerätekarre C-Profil 3er-Stern
	20-9531
Schaufelbreite [mm]	450
Schaufeltiefe [mm]	150
Außenmaß [mm] BxT	660x520
Gesamthöhe [mm]	1150
Griffhöhe [mm]	1150
Tragkraft [kg]	150
Radmaterial	Vollgummi
Rad $\varnothing$ [mm]	160x40
Eigengewicht [kg]	21
Preis [€]	320,-

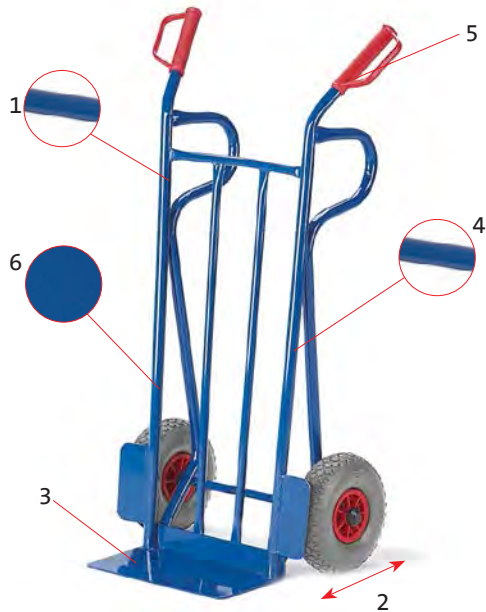
Stern-Feststeller zur problemlosen Fahrt auf ebener Strecke





# Stahlrohr

Alle Karren fest verschweißt! Nichts wackelt - stattdessen



- 1 Stahlrohr  $\varnothing$  26,9 x 1,75 mm
- 2 Räder wahlweise mit blaugrauer Luft- oder Vollgummibereifung
- 3 Schaufel aus Stahlblech t=4 mm
- 4 Rückwand aus Rohr
- 5 Handgriffe mit Sicherheitsbügel
- 6 Pulverbeschichtung RAL 5010 enzianblau

### Produktinfo Stahlrohr-Sackkarren:

Fest verschweißte Stahlkonstruktion. Vollgummi- bzw. Luftreifen mit Kunststofffelge und Rollenlager. In die Rückwand der Sackkarren sind senkrechte bzw. waagerechte Rohre eingeschweißt, die auch den Transport von Kleinteilen ermöglichen. Die Sackkarren mit den zusätzlichen Stützholmen, unterhalb der Griffe, lassen sich bei dem Transport schwerer Gegenstände auch rückseitig ablegen, ohne die Handgriffe zu beschädigen.



	Sackkarre -960-	
Artikel-Nr.	22-9601	22-9602
Schaufelbreite [mm]	400	400
Schaufeltiefe [mm]	180	180
Außenmaß [mm] BxT	630x450	630x450
Gesamthöhe [mm]	1200	1200
Griffhöhe [mm]	1200	1200
Tragkraft [kg]	250	250
Radmaterial	Vollgummi	Luft
Rad $\varnothing$ [mm]	250x60	260x85
Eigengewicht [kg]	17	14
Preis [€]	147,-	147,-

	Sackkarre -962-	
Artikel-Nr.	22-9621	22-9622
Schaufelbreite [mm]	400	400
Schaufeltiefe [mm]	180	180
Außenmaß [mm] BxT	630x450	630x450
Gesamthöhe [mm]	1200	1200
Griffhöhe [mm]	1200	1200
Tragkraft [kg]	250	250
Radmaterial	Vollgummi	Luft
Rad $\varnothing$ [mm]	250x60	260x85
Eigengewicht [kg]	18	15
Preis [€]	161,-	161,-

	Sackkarre -964-	
Artikel-Nr.	22-9641	22-9642
Schaufelbreite [mm]	400	400
Schaufeltiefe [mm]	180	180
Außenmaß [mm] BxT	600x450	600x450
Gesamthöhe [mm]	1250	1250
Griffhöhe [mm]	1250	1250
Tragkraft [kg]	250	250
Radmaterial	Vollgummi	Luft
Rad $\varnothing$ [mm]	250x60	260x85
Eigengewicht [kg]	20	17
Preis [€]	172,-	172,-

### Fakultativ: Unplattbare Ausstattung bei Luftbereifung!

Bei Radausstattung "Luftbereifung" auf pannensichere Räder aus geschäumtem Polyurethan wechseln.  
- guter Fahrkomfort  
- Tragkraft pro Karre dann max. 250 kg  
Artikel-Nr.: 01-GPO/260  
Mehrpreis: 28,- €

### Reifenkarre

- Schaufel aus Stahlblech t = 4 mm, extra groß für Reifen
- Rückwand aus gewölbten Flacheisen zur Reifenaufnahme
- Handgriffe mit Sicherheitsbügel



	Reifenkarre m. Hebelsystem	
Artikel-Nr.	22-9741	22-9742
Reifendurchmesser [mm]	540-780	540-780
Außenmaße [mm] BxT	745x760	745x760
Gesamthöhe [mm]	1600	1600
Schiebebügelhöhe [mm]	1250	1250
Tragkraft [kg]	240	240
Radmaterial	Vollgummi	Luft
Rad $\varnothing$ [mm]	250x60	260x85
Eigengewicht [kg]	23	20
Preis [€]	368,-	368,-

### Reifenkarre mit Hebelsystem

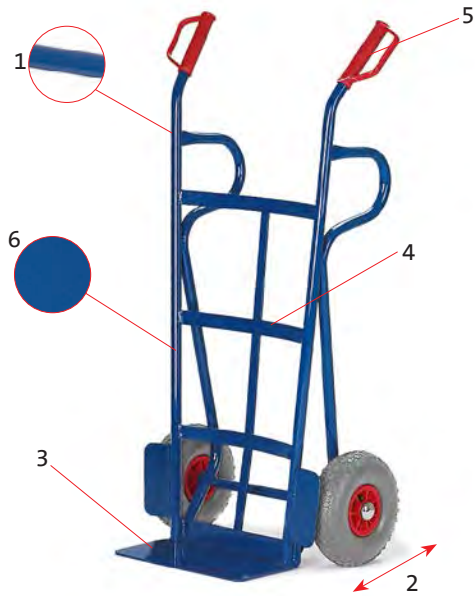
- Großer Schiebebügel mit weichem Kunststoffgriffüberzug für leichtes Rangieren
- Hebelsystem mit Offenhalte- und Klemmfunktion über Gasdruckfedern
- verstärkte Aufnahmemarme
- Demontierbar, somit alle Teile auswechselbar
- Radgewicht nahe der Achse bedingt durch nach hinten ausgeformte Achse, mit Radschutzblechen



	Reifenkarre	
Artikel-Nr.	R22-9661	R22-9662
Schaufelbreite [mm]	500	500
Schaufeltiefe [mm]	400	400
Außenmaß [mm] BxT	660x670	660x670
Gesamthöhe [mm]	1250	1250
Griffhöhe [mm]	1250	1250
Tragkraft [kg]	250	250
Radmaterial	Vollgummi	Luft
Rad $\varnothing$ [mm]	250x60	260x85
Eigengewicht [kg]	20,5	17,5
Preis [€]	214,-	214,-

# Sackkarren

Stabilität! Alle Sondergrößen möglich! Keine Selbstmontage!



- 1 Stahlrohr  $\varnothing$  26,9 x 1,75 mm
- 2 Räder wahlweise mit blaugrauer Luft- oder Vollgummibereifung
- 3 Schaufel aus Stahlblech t=4 mm
- 4 Rückwand aus gewölbtem Flachstahl
- 5 Handgriffe mit Sicherheitsbügel
- 6 Pulverbeschichtung RAL 5010 enzianblau

### Produktinfo Stahlrohr-Sackkarren:

Fest verschweißte Stahlkonstruktion. Vollgummi- bzw. Lufträder mit Kunststoffelge und Rollenlager. In die Rückwand der Sackkarren sind waagerechte Flacheisen eingeschweißt, die jeweils nach hinten gewölbt sind. Dies ermöglicht auch den Transport von runden Gegenständen. Die Sackkarren mit den zusätzlichen Stützholmen lassen sich bei dem Transport schwerer Gegenstände auch rückseitig ablegen, ohne die Handgriffe zu beschädigen.

### Fakultativ: Unplattbare Ausstattung bei Luftbereifung!

Bei Radausstattung "Luftbereifung" auf pannensichere Räder aus geschäumtem Polyurethan wechseln.  
 - nie mehr Schlauch wechseln  
 - guter Fahrkomfort  
 - Tragkraft pro Karre dann max. 250 kg  
 (Für Sackkarre -952- nicht lieferbar)

Artikel-Nr.: 01-GPO/260  
 Mehrpreis: 28,- €



	Sackkarre -952-	
Artikel-Nr.	22-9521	22-9522
Schaufelbreite [mm]	400	400
Schaufeltiefe [mm]	180	180
Außenmaß [mm] BxT	580x440	580x440
Gesamthöhe [mm]	1050	1050
Griffhöhe [mm]	1050	1050
Tragkraft [kg]	200	200
Radmaterial	Vollgummi	Luft
Rad $\varnothing$ [mm]	200x50	230x65
Eigengewicht [kg]	13	12
Preis [€]	122,-	122,-

	Sackkarre -956-	
Artikel-Nr.	22-9561	22-9562
Schaufelbreite [mm]	400	400
Schaufeltiefe [mm]	180	180
Außenmaß [mm] BxT	660x450	660x450
Gesamthöhe [mm]	1200	1200
Griffhöhe [mm]	1200	1200
Tragkraft [kg]	250	250
Radmaterial	Vollgummi	Luft
Rad $\varnothing$ [mm]	250x60	260x85
Eigengewicht [kg]	16,5	13,5
Preis [€]	135,-	135,-

	Sackkarre -958-	
Artikel-Nr.	22-9581	22-9582
Schaufelbreite [mm]	400	400
Schaufeltiefe [mm]	180	180
Außenmaß [mm] BxT	660x450	660x450
Gesamthöhe [mm]	1250	1250
Griffhöhe [mm]	1250	1250
Tragkraft [kg]	250	250
Radmaterial	Vollgummi	Luft
Rad $\varnothing$ [mm]	250x60	260x85
Eigengewicht [kg]	20	17
Preis [€]	172,-	172,-



Standardmäßig Handschutzgriffe an allen Stapelkarren gemäß DIN EN 1757-3.



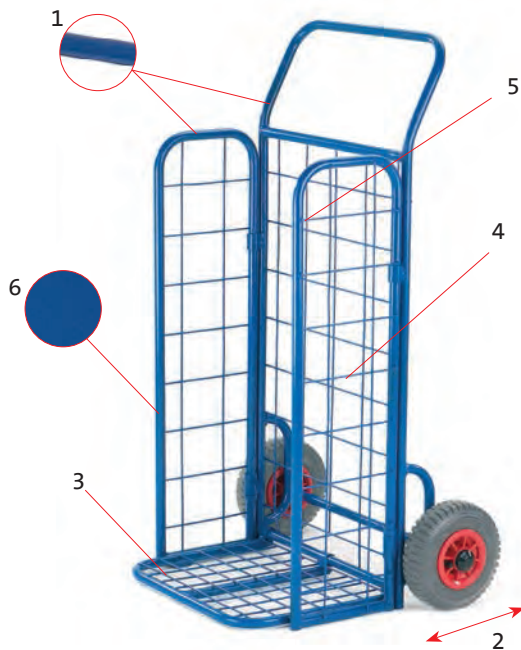
	Sackkarre -965-	
Artikel-Nr.	22-9651	22-9652
Schaufelbreite [mm]	400	400
Schaufeltiefe [mm]	180	180
Außenmaß [mm] BxT	660x450	660x450
Gesamthöhe [mm]	1200	1200
Griffhöhe [mm]	1200	1200
Tragkraft [kg]	250	250
Radmaterial	Vollgummi	Luft
Rad $\varnothing$ [mm]	250x60	260x85
Eigengewicht [kg]	16,5	13,5
Preis [€]	146,-	146,-

	Sackkarre -966-	
Artikel-Nr.	22-9661	22-9662
Schaufelbreite [mm]	400	400
Schaufeltiefe [mm]	180	180
Außenmaß [mm] BxT	660x450	660x450
Gesamthöhe [mm]	1250	1250
Griffhöhe [mm]	1250	1250
Tragkraft [kg]	250	250
Radmaterial	Vollgummi	Luft
Rad $\varnothing$ [mm]	250x60	260x85
Eigengewicht [kg]	20,5	17,5
Preis [€]	185,-	185,-

Die Sackkarren 22-9651/52 und 22-9661/62 haben an der Schaufelrückseite keine gerade Aufkantung, sondern ein zusätzlich nach hinten gewölbtes Flacheisen eingeschweißt. Dadurch lassen sich runde Gegenstände, wie z. B. Blumenkübel, besonders sicher transportieren, da ein seitliches Abrollen durch eine flächige Auflage in den gewölbten Sprossen vermieden wird.

# Gitter-Klappkarren/Paketroller

Alle Karren fest verschweißt! Nichts wackelt - stattdessen



- 1 Stahlrohr  $\varnothing$  20 x 1,5 mm
- 2 Räder wahlweise mit blaugrauer Luft- oder Vollgummibereifung
- 3 Schaufel aus Drahtgitter 50/50/4 mm hochklappbar. Bei Art.-Nr. 19-9401/02 Schaufel aus Stahlrohr  $\varnothing$  20 x 1,5 mm
- 4 Rückwand mit Drahtgitter 100/100/4 mm verkleidet. Bei Art.-Nr. 19-9401/02 ohne Rückwand, bei Art.-Nr. 19-9441/42 Gitter 50/50/4
- 5 Art.-Nr. SCH22-1001 Seitenwände mit Gitterverkleidung einklappbar
- 6 Pulverbeschichtung RAL 5010 enzianblau

### Produktinfo Gitterklappkarre mit Seitenwänden:

Bei dieser technischen Innovation handelt es sich um eine neuartige zusammenklappbare Transportkarre, die dem Anwender, im Vergleich zu herkömmlichen Sackkarren, mehr Möglichkeiten der Lastenbeförderung und eine erweiterte Anzahl verschiedener Gütervarianten bietet, die einfach und sicher bewegt werden können:

- für den Transport von losem Gut ideal geeignet
- durch aufklappbare Seitenflächen ist ein Herunterfallen von losem Gut nicht möglich
- sicherer Transport über Bordsteine und Stufen
- ob offen oder zusammengeklappt - immer frei stehend
- passt in jeden Kofferraum
- Tiefe bei geklappter Schaufel 360 mm



Gitterklappkarre	
Artikel-Nr.	SCH22-1001
Schaufelbreite [mm]	450
Schaufeltiefe [mm]	340
Außenmaß [mm] BxT	660x600
Gesamthöhe [mm]	1100
Griffhöhe [mm]	1100
Tragkraft [kg]	150
Radmaterial	Luft
Rad $\varnothing$ [mm]	230x65
Eigengewicht [kg]	11
Preis [€]	180,-



Paketroller		
Artikel-Nr.	19-9401	19-9402
Schaufelbreite [mm]	330	330
Schaufeltiefe [mm]	340	340
Außenmaß [mm] BxT	580x600	580x600
Gesamthöhe [mm]	1000	1000
Griffhöhe [mm]	1000	1000
Tragkraft [kg]	150	150
Radmaterial	Vollgummi	Luft
Rad $\varnothing$ [mm]	200x50	200x50
Eigengewicht [kg]	9,5	10,5
Preis [€]	139,-	139,-

Paketroller	
Artikel-Nr.	19-9441
Schaufelbreite [mm]	330
Schaufeltiefe [mm]	340
Außenmaß [mm] BxT	580x600
Gesamthöhe [mm]	1000
Griffhöhe [mm]	1000
Tragkraft [kg]	150
Radmaterial	Vollgummi
Rad $\varnothing$ [mm]	200x50
Eigengewicht [kg]	10
Preis [€]	156,-

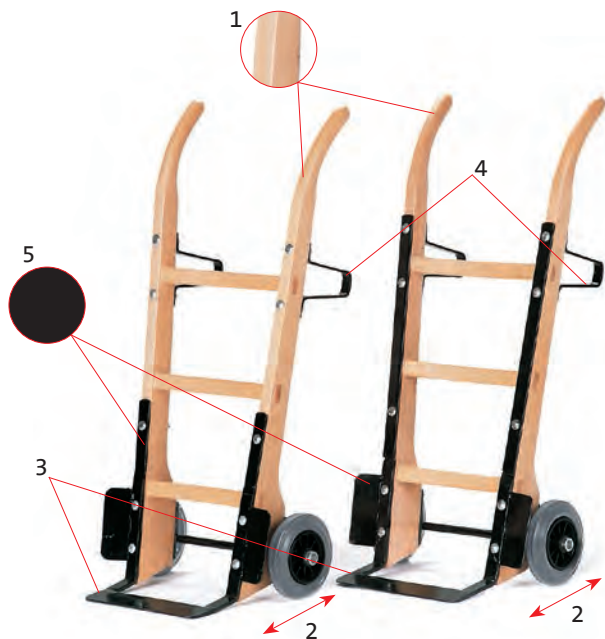


### Produktinfo Paketroller:

Fest verschweißte Stahlkonstruktion. Mit und ohne Drahtgitter 50/50/4 mm lieferbar. Schaufel klappbar. Alle Luft- und Vollgummiräder sind rollengelagert. Tiefe bei geklappter Schaufel 270 mm.



# Stabilität! Alle Sondergrößen möglich! Keine Selbstmontage!



- 1 Holzgestell aus Buchenholz, lackiert
- 2 Räder wahlweise mit blaugrauer Luft- oder Vollgummibereifung
- 3 Schaufel aus Stahlblech t=3 mm bzw. konischem Rilleneisen 44 x 9,2 mm
- 4 Stützen aus Flachstahl
- 5 Pulverbeschichtung RAL 9005 tiefschwarz

### Produktinfo Holz-Sackkarren:

Gestell aus Buchenholz mit dampfgebogenen Holmen, angeschraubten Flachstahlbeschlügen und Stahlachsen. Die Schaufeln sind vorne spitz zulaufend angeschrägt. Die Holzgestelle sind mit Kunstharzlack naturlackiert, die Metallteile pulverbeschichtet.

### Fakultativ: Unplattbare Ausstattung bei Luftbereifung!

Bei Radausstattung "Luftbereifung" auf pannensichere Räder aus geschäumtem Polyurethan wechseln.

- nie mehr Schlauch wechseln
- guter Fahrkomfort
- Tragkraft pro Karre dann max. 250 kg (Für Sackkarre -100- nicht lieferbar)

Artikel-Nr.: 01-GPO/260  
Mehrpreis: 28,- €



	Holzsackkarre -100-	
Artikel-Nr.	23-1001	
Schaufelbreite [mm]	400	
Schaufeltiefe [mm]	100	
Außenmaß [mm] BxT	450x380	
Gesamthöhe [mm]	1030	
Griffhöhe [mm]	1030	
Tragkraft [kg]	200	
Radmaterial	Vollgummi	
Rad Ø [mm]	200x50	
Eigengewicht [kg]	10	
Preis [€]	190,-	

	Holzsackkarre -120-	
Artikel-Nr.	23-1201	23-1202
Schaufelbreite [mm]	370	370
Schaufeltiefe [mm]	140	140
Außenmaß [mm] BxT	620x540	620x540
Gesamthöhe [mm]	1150	1150
Griffhöhe [mm]	1150	1150
Tragkraft [kg]	250	250
Radmaterial	Vollgummi	Luft
Rad Ø [mm]	250x60	260x85
Eigengewicht [kg]	17	14
Preis [€]	240,-	240,-

	Holzsackkarre -121-	
Artikel-Nr.	23-1211	23-1212
Schaufelbreite [mm]	370	370
Schaufeltiefe [mm]	140	140
Außenmaß [mm] BxT	620x540	620x540
Gesamthöhe [mm]	1150	1150
Griffhöhe [mm]	1150	1150
Tragkraft [kg]	250	250
Radmaterial	Vollgummi	Luft
Rad Ø [mm]	250x60	260x85
Eigengewicht [kg]	18,5	15,5
Preis [€]	268,-	268,-

### 4 Ausführungen lieferbar:

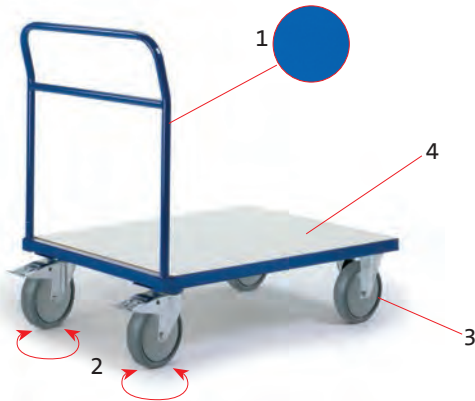
- mit Schaufelblech und Holzsprossen
- mit Flachstahlschaufel, Flachstahlbeslag halbhoch und Holzsprossen
- mit Flachstahlschaufel, Flachstahlbeslag über gesamte Höhe und Holzsprossen
- mit Flachstahlschaufel, Flachstahlbeslag über gesamte Höhe und Flachstahlkorpus



	Holzsackkarre -141-	
Artikel-Nr.	23-1411	23-1412
Schaufelbreite [mm]	370	370
Schaufeltiefe [mm]	140	140
Außenmaß [mm] BxT	620x540	620x540
Gesamthöhe [mm]	1350	1350
Griffhöhe [mm]	1350	1350
Tragkraft [kg]	250	250
Radmaterial	Vollgummi	Luft
Rad Ø [mm]	250x60	260x85
Eigengewicht [kg]	23,5	20,5
Preis [€]	290,-	290,-

Wer häufig mit Sackkarren schwere Lasten transportieren muss, wie z. B. Spediteure oder Personen in Warenlagern, möchte auf dieses besonders "gut in der Hand" liegende, altbewährte Transportmittel nicht verzichten.

# ESD- Plattformwagen/Tischwagen/



- 1 Elektrisch leitfähige Pulverbeschichtung RAL 5010 enzianblau
- 2 Lenkrollen mit elektrisch leitfähiger TPE-Bereifung und Rillenkugellager, Gehäuse verzinkt, Feststeller an den Lenkrollen gemäß Europäischer Norm EN 1757-3
- 3 Bockrollen (nicht drehbar) mit elektrisch leitfähiger TPE-Bereifung und Rillenkugellager, Gehäuse verzinkt
- 4 Ladefläche aus elektrisch leitfähiger Spanplatte, Farbe weiß

## Produktinfo :

Reibungselektrizität tritt z. B. beim Laufen über einen Teppichboden auf, wobei ein Mensch auf ca. 30.000 Volt aufgeladen werden kann. Die elektrischen Entladungen können in mikroelektronischen Bauteilen erhebliche Schäden anrichten, oder in brandgefährdeten Bereichen unter Umständen einen Brand auslösen.

Elektrostatische Entladungen werden verhindert durch die leitfähige Verbindung aller Metallteile, das Einarbeiten metallischer Leiter wie z. B. Graphitpartikel, sowie elektrostatisch dissipativer Materialien. Diese Materialien weisen aufgrund der Zusatzstoffe eine nur etwas erhöhte elektrische Leitfähigkeit auf, die entstehende elektrische Ladungen gefahrlos ableiten und zugleich stromstarke Entladungen verhindern.



Schiebebügelwagen

	02-5997ESD	02-5998ESD
Artikel-Nr.	02-5997ESD	02-5998ESD
Ladefläche [mm] LxB	1000x700	1200x800
Außenmaß [mm] LxB	1120x700	1320x800
Ladeflächenhöhe [mm]	285	285
Schiebegriffhöhe [mm]	990	990
Tragkraft [kg]	600	600
Rad Ø [mm]	200	200
Eigengewicht [kg]	29	37
Preis [€]	389,-	436,-



Gitter-Stinwandwagen

	02-6037ESD	02-6038ESD
Artikel-Nr.	02-6037ESD	02-6038ESD
Ladefläche [mm] LxB	1000x700	1200x800
Außenmaß [mm] LxB	1120x700	1320x800
Ladeflächenhöhe [mm]	285	285
Schiebegriffhöhe [mm]	990	990
Tragkraft [kg]	600	600
Rad Ø [mm]	200	200
Eigengewicht [kg]	32	37
Preis [€]	412,-	459,-



Tischwagen mit 2 Etagen

	08-7423ESD	08-7424ESD
Artikel-Nr.	08-7423ESD	08-7424ESD
Ladefläche [mm] LxB	790x490	990x590
Außenmaß [mm] LxB	990x500	1190x600
Ladeflächenhöhe [mm]	190/820	190/820
Schiebegriffhöhe [mm]	810	810
Tragkraft [kg]	300	300
Rad Ø [mm]	125	125
Eigengewicht [kg]	22	26
Preis [€]	358,-	390,-



Tischwagen mit 3 Etagen

	08-7433ESD	08-7434ESD
Artikel-Nr.	08-7433ESD	08-7434ESD
Ladefläche [mm] LxB	790x490	990x590
Außenmaß [mm] LxB	990x500	1190x600
Ladeflächenhöhe [mm]	190/505/820	190/505/820
Schiebegriffhöhe [mm]	810	810
Tragkraft [kg]	300	300
Rad Ø [mm]	125	125
Eigengewicht [kg]	28	36
Preis [€]	470,-	517,-



Tischwagen mit 2 Etagen

	08-7435ESD	08-7436ESD
Artikel-Nr.	08-7435ESD	08-7436ESD
Ladefläche [mm] LxB	790x490	990x590
Außenmaß [mm] LxB	910x500	1110x600
Etagenhöhe [mm]	190/820	190/820
Schiebegriffhöhe [mm]	1020	1020
Tragkraft [kg]	300	300
Rad Ø [mm]	125	125
Eigengewicht [kg]	23	27
Preis [€]	358,-	390,-



Tischwagen mit 3 Etagen

	08-7435ESD	08-7436ESD
Artikel-Nr.	08-7435ESD	08-7436ESD
Ladefläche [mm] LxB	790x490	990x590
Außenmaß [mm] LxB	910x500	1110x600
Etagenhöhe [mm]	190/505/820	190/505/820
Schiebegriffhöhe [mm]	1020	1020
Tragkraft [kg]	300	300
Rad Ø [mm]	125	125
Eigengewicht [kg]	25	37
Preis [€]	470,-	517,-



Tischwagen mit 2 Ladeflächen

	06-7527ESD	06-7528ESD
Artikel-Nr.	06-7527ESD	06-7528ESD
Ladefläche [mm] LxB	1000x700	1200x800
Außenmaß [mm] LxB	1150x700	1350x800
Etagenhöhe [mm]	280/900	280/900
Schiebegriffhöhe [mm]	890	890
Tragkraft [kg]	600	600
Rad Ø [mm]	200	200
Eigengewicht [kg]	50	61
Preis [€]	564,-	648,-



Tischwagen mit 3 Ladeflächen

	06-7537ESD	06-7538ESD
Artikel-Nr.	06-7537ESD	06-7538ESD
Ladefläche [mm] LxB	1000x700	1200x800
Außenmaß [mm] LxB	1150x700	1350x800
Etagenhöhe [mm]	280/590/900	280/590/900
Schiebegriffhöhe [mm]	890	890
Tragkraft [kg]	600	600
Rad Ø [mm]	200	200
Eigengewicht [kg]	69	80
Preis [€]	767,-	885,-

# Schrankwagen/Fasskarren



- 1 Elektrisch leitfähige Pulverbeschichtung RAL 5010 enziyanblau
- 2 Räder mit elektrisch leitfähiger Vollgummibereifung und Rollenlager, Stahlfelge, Ø 250 mm
- 3 Lenkrolle Feststeller mit elektrisch leitfähiger TPE-Bereifung und Rillenkugellager, Stahlfelge, Ø 200 mm

### Produktinfo:

Die Abmessungen, der bei den einzelnen Produkten eingesetzten Stahlrohre bzw. Winkelprofile, können bei den nicht ESD-fähigen Artikeln unter den verschiedenen Produktgruppen nachgelesen werden.



	Fasskarre
Artikel-Nr.	18-3221ESD
Schaufelbreite [mm]	-
Schaufeltiefe [mm]	-
Außenmaß [mm] BxT	700x350
Gesamthöhe [mm]	1600
Schiebegriffhöhe [mm]	-
Tragkraft [kg]	250
Rad Ø [mm]	250
Eigengewicht [kg]	16
Preis [€]	291,-

	Fasskarre 1 Stützrad
Artikel-Nr.	18-3331ESD
Schaufelbreite [mm]	-
Schaufeltiefe [mm]	-
Außenmaß [mm] BxT	700x600
Gesamthöhe [mm]	1600
Schiebegriffhöhe [mm]	900
Tragkraft [kg]	250
Rad Ø [mm]	250
Eigengewicht [kg]	17
Preis [€]	344,-

	Kl. Stapelkarre
Artikel-Nr.	20-9841ESD
Schaufelbreite [mm]	300
Schaufeltiefe [mm]	225
Außenmaß [mm] BxT	530x510
Gesamthöhe [mm]	1200
Schiebegriffhöhe [mm]	1200
Tragkraft [kg]	200
Rad Ø [mm]	250
Eigengewicht [kg]	14,5
Preis [€]	175,-

	Sackkarre -960-
Artikel-Nr.	22-9601ESD
Schaufelbreite [mm]	400
Schaufeltiefe [mm]	180
Außenmaß [mm] BxT	630x450
Gesamthöhe [mm]	1200
Schiebegriffhöhe [mm]	1200
Tragkraft [kg]	250
Rad Ø [mm]	250
Eigengewicht [kg]	17
Preis [€]	207,-



	Gitter-Regalwagen	
Artikel-Nr.	08-7655ESD	08-7656ESD
Ladefläche [mm] LxB	980x700	1215x800
Außenmaß [mm] LxB	1150x720	1385x820
Ladeflächenhöhe [mm]	280	280
Schiebegriffhöhe [mm]	1000	1000
Tragkraft [kg]	600	600
Rad Ø [mm]	200	200
Eigengewicht [kg]	63	69
Preis [€]	698,-	830,-

	Gitter-Schrankwagen/Zylinderschloss	
Artikel-Nr.	08-7645ESD	08-7646ESD
Ladefläche [mm] LxB	980x700	1215x800
Außenmaß [mm] LxB	1150x830	1385x930
Ladeflächenhöhe [mm]	280	280
Schiebegriffhöhe [mm]	1000	1000
Tragkraft [kg]	600	600
Rad Ø [mm]	200	200
Eigengewicht [kg]	83	92
Preis [€]	1.162,-	1.394,-

Etagenböden variabel alle 50 mm einhängbar.  
Lieferung ohne die losen Etagenböden (bitte als Zubehör bestellen).  
Tragkraft pro loseem Etagenboden max. 80 kg.

Artikel-Nr. zus. Boden	08-7691ESD	08-7692ESD
Etagenbodenfläche [mm] LxB	965x695	1200x800
Eigengewicht [kg]	9	13
Preis [€]	140,-	160,-

Artikel-Nr. zus. Boden	08-7691ESD	08-7692ESD
Etagenbodenfläche [mm] LxB	965x695	1200x800
Eigengewicht [kg]	9	13
Preis [€]	140,-	160,-



# Büro- Aktentransporter

Alle Wagen fest verschweißt! Nichts wackelt - stattdessen



- 1 Stahlkonstruktion aus Stahlrohr
- 2 4 x Lenkrollen mit grauer TPE-Bereifung und Rollenlager, Gehäuse verzinkt, 2 Lenkrollen mit Feststeller gemäß Europäischer Norm EN 1757-3
- 3 Ladeflächen aus Holzwerkstoffplatte (MDF) mit weißem Dekor.
- 4 Trenngitter aus Vollmaterial  $\varnothing$  8 mm, verschraubt
- 5 Pulverbeschichtung RAL 7035 lichtgrau

### Produktinfo :

Besonders geeignet für den Bürobereich. Bürowagen zum Aufbewahren, Ablegen und Transportieren von Akten und Schriftgut. Alle Etagenböden sind fest zwischen Seitenteilen eingeschweißt, dadurch höchste Stabilität beim Fahren schwerer Akten.



**Bürowagen o. Trenngitter**

Artikel-Nr.	08-7473
Ladefläche [mm] LxB	710x290
Außenmaß [mm] LxB	800x380
Etagenhöhe [mm]	230/610/1000
Schiebegriffhöhe [mm]	1100
Tragkraft [kg]	150
Rad $\varnothing$ [mm]	125
Eigengewicht [kg]	22
Preis [€]	258,-



**Bürowagen m. Trenngittern**

Artikel-Nr.	08-7463
Ladefläche [mm] LxB	710x290
Außenmaß [mm] LxB	800x380
Etagenhöhe [mm]	230/610/1000
Schiebegriffhöhe [mm]	1100
Tragkraft [kg]	150
Rad $\varnothing$ [mm]	125
Eigengewicht [kg]	23
Preis [€]	278,-



**Bürowagen doppelseitig m. Trenngittern**

Artikel-Nr.	08-7498
Ladefläche [mm] LxB	940x650
Außenmaß [mm] LxB	1030x740
Etagenhöhe [mm]	230/610/1000
Schiebegriffhöhe [mm]	1150
Tragkraft [kg]	150
Rad $\varnothing$ [mm]	125
Eigengewicht [kg]	41
Preis [€]	365,-



**Bürowagen 2 Etagen**

Artikel-Nr.	08-7455
Ladefläche [mm] LxB	780x500
Außenmaß [mm] LxB	890x590
Etagenhöhe [mm]	230/800
Schiebegriffhöhe [mm]	900
Tragkraft [kg]	100
Rad $\varnothing$ [mm]	125
Eigengewicht [kg]	21
Preis [€]	207,-



**Bürowagen 3 Etagen**

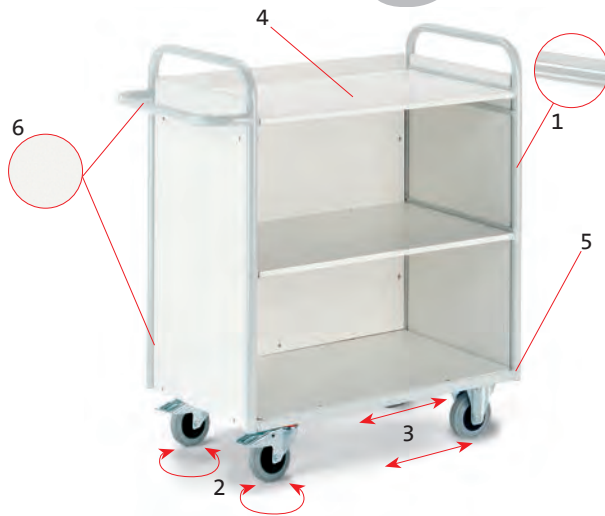
Artikel-Nr.	08-7445
Ladefläche [mm] LxB	780x500
Außenmaß [mm] LxB	890x590
Etagenhöhe [mm]	230/510/800
Schiebegriffhöhe [mm]	900
Tragkraft [kg]	150
Rad $\varnothing$ [mm]	125
Eigengewicht [kg]	27
Preis [€]	244,-

### Bürowagen wie oben beschrieben, jedoch :

- mit größerer Ladefläche
- mit 2 und 3 Etagen lieferbar
- komplett fest verschweißt
- zusätzliche Querstreben unter den Holzböden für höchste Stabilität

# rtwagen/Stehpulte

Stabilität! Alle Sondergrößen möglich! Keine Selbstmontage!



- 1 Stahlrohr  $\varnothing$  26,9 x 1,75 mm
- 2 Lenkrollen mit grauer TPE-Bereifung und Rillenkugellager, Gehäuse verzinkt, Feststeller an den Lenkrollen gemäß Europäischer Norm EN 1757-3
- 3 Bockrollen (nicht drehbar) mit grauer TPE-Bereifung und Rillenkugellager, Gehäuse verzinkt
- 4 Ladeflächen und Wände aus Holzwerkstoffplatte (MDF) mit weißem Dekor.
- 5 Rahmen aus Winkelstahl 30/30/3 mm
- 6 Pulverbeschichtung RAL 7035 lichtgrau

### Produktinfo :

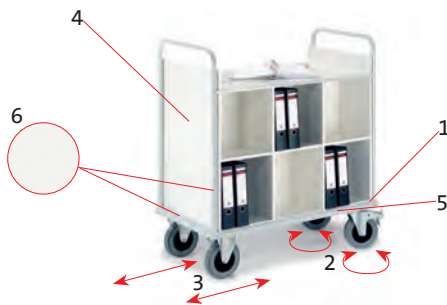
Diese handlichen Etagenwagen sind besonders für den Büro- und Verwaltungsbereich geeignet. Akten und Schriftgut lassen sich griffbereit ablegen, aufbewahren und transportieren. Die Etagenböden sind fest eingekittet und nicht herausnehmbar. Räder mit spurloser Bereifung.



	Bürowagen o. Wände	
Artikel-Nr.	B08-7311	B08-7312
Ladefläche [mm] LxB	800x500	1000x500
Außenmaß [mm] LxB	980x500	1180x500
Gesamthöhe [mm]	1070	1070
Ladeflächenhöhe [mm]	190/550/920	
Schiebegriffhöhe [mm]	930	930
Tragkraft [kg]	150	150
Rad $\varnothing$ [mm]	125	125
Eigengewicht [kg]	29	35
Preis [€]	277,-	304,-

	Bürowagen 2 Wände	
Artikel-Nr.	B08-7321	B08-7322
Ladefläche [mm] LxB	800x500	1000x500
Außenmaß [mm] LxB	980x500	1180x500
Gesamthöhe [mm]	1070	1070
Ladeflächenhöhe [mm]	190/550/920	
Schiebegriffhöhe [mm]	930	930
Tragkraft [kg]	150	150
Rad $\varnothing$ [mm]	125	125
Eigengewicht [kg]	37	42
Preis [€]	316,-	323,-

	Bürowagen 3 Wände	
Artikel-Nr.	B08-7331	B08-7332
Ladefläche [mm] LxB	800x490	1000x490
Außenmaß [mm] LxB	980x500	1180x500
Gesamthöhe [mm]	1070	1070
Ladeflächenhöhe [mm]	190/550/920	
Schiebegriffhöhe [mm]	930	930
Tragkraft [kg]	150	150
Rad $\varnothing$ [mm]	125	125
Eigengewicht [kg]	43	48
Preis [€]	375,-	392,-



- 1 Profilstahlrahmen aus Winkelstahl und Quadratrohr
- 2 Lenkrollen mit grauer TPE-Bereifung und Rillenkugellager, Gehäuse verzinkt, Feststeller an beiden Lenkrollen gemäß Europäischer Norm EN 1757-3
- 3 Bockrollen (nicht drehbar) mit grauer TPE-Bereifung und Rillenkugellager, Gehäuse verzinkt
- 4 Schrank aus Holzwerkstoffplatte (MDF) wahlweise mit Buchedekor oder weißem Dekor, alle Schnittkanten mit Umleimer versehen, fest verleimt
- 5 Grundrahmen mit Kantenschutz aus Kunststoffprofil
- 6 Pulverbeschichtung wahlweise RAL 7035 lichtgrau oder RAL 5010 enzianblau



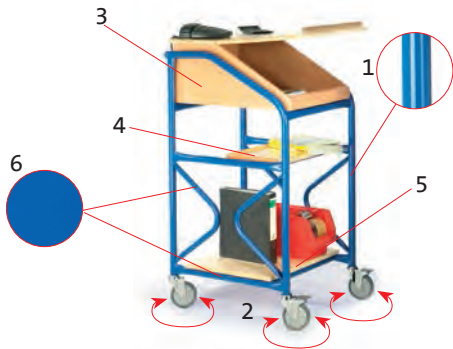
	Akttransportwagen
Artikel-Nr.	B08-4316
Ladefläche [mm] LxB	980x610
Außenmaß [mm] LxB	1100x650
Etagenhöhe [mm]	290/650/1010
Gesamthöhe [mm]	1230
Tragkraft [kg]	200
Rad $\varnothing$ [mm]	200
Eigengewicht [kg]	87
Preis [€]	646,-

	Akttransportwagen
Artikel-Nr.	08-4316
Ladefläche [mm] LxB	980x610
Außenmaß [mm] LxB	1100x650
Etagenhöhe [mm]	290/650/1010
Gesamthöhe [mm]	1230
Tragkraft [kg]	200
Rad $\varnothing$ [mm]	200
Eigengewicht [kg]	87
Preis [€]	519,-

### Produktinfo :

Akttransportwagen mit 12 Ablagefächern in den Maßen 315x300x340 mm (BxTxH). Die Schrankfachböden haben ein leichtes Gefälle nach innen, um das Herausfallen von Akten während des Fahrens zu verhindern. Der Schrank ist fest mit dem Grundrahmen vernietet.

# Büro- Aktentransportwagen/Stehpulte



- 1 Stahlkonstruktion aus Stahlrohr  $\varnothing$  33,7 x 2 mm
- 2 4 x Lenkrollen mit grauer TPE-Bereifung und Rollenlager, Gehäuse verzinkt, 2 x Lenkrollen mit Feststeller gemäß Europäischer Norm EN 1757-3
- 3 Schreibpult aus massiv verleimtem Buchenholz mit aufklappbarem Deckel und Bleistiftablage, lackiert
- 4 Ablagefläche mit 3-seitigem Abrollrand 20 mm hoch
- 5 Ablagefläche aus massiv verleimtem Buchenholz, lackiert
- 6 Pulverbeschichtung RAL 5010 enzianblau



## Produktinfo :

Im Betrieb, im Lager, in der Werkstatt und im Versand bieten die mobilen sehr robusten Stehpulte einen ergonomisch akzeptablen, flexiblen Schreibplatz. Stehpulte wahlweise ohne, mit Stahl- oder mit Schubladenschrank lieferbar. Stahlschrank mit 1 festen und 2 höhenverstellbaren Fachböden. Schubladenschrank mit 4 rollengelagerten Schubladen. Belastung max. 35 kg/Schublade.

	Stehpult Grundmodell
Artikel-Nr.	09-5051
Ladefläche mitte [mm] LxB	500x260
Ladefläche unten [mm] LxB	530x460
Pultmaß innen [mm] TxBxH	605x480x260 auf 45°
Schrankmaß [mm] TxBxH	-
Schubladenmaß [mm] TxBxH	-
Außenmaß [mm] BxT	630x690
Etagenhöhe [mm]	230/730/1240
Gesamthöhe [mm]	1240
Tragkraft [kg]	100
Rad $\varnothing$ [mm]	125
Eigengewicht [kg]	43
Preis [€]	487,-

	Stehpult Stahlblechschrank
Artikel-Nr.	09-5052
Ladefläche mitte [mm] LxB	500x260
Ladefläche unten [mm] LxB	530x460
Pultmaß innen [mm] TxBxH	605x480x260 auf 45°
Schrankmaß [mm] TxBxH	570x500x410
Außenmaß [mm] BxT	630x690
Etagenhöhe [mm]	230/730/1240
Gesamthöhe [mm]	1240
Tragkraft [kg]	100
Rad $\varnothing$ [mm]	125
Eigengewicht [kg]	54
Preis [€]	630,-

	Stehpult Schubladenschrank
Artikel-Nr.	09-5053
Ladefläche mitte [mm] LxB	500x260
Ladefläche unten [mm] LxB	530x460
Pultmaß innen [mm] TxBxH	605x480x260 auf 45°
Schrankmaß [mm] TxBxH	-
Schubladenmaß [mm] TxBxH	540x430x85
Außenmaß [mm] BxT	630x690
Etagenhöhe [mm]	230/730/1240
Gesamthöhe [mm]	1240
Tragkraft [kg]	100
Rad $\varnothing$ [mm]	125
Eigengewicht [kg]	68
Preis [€]	820,-



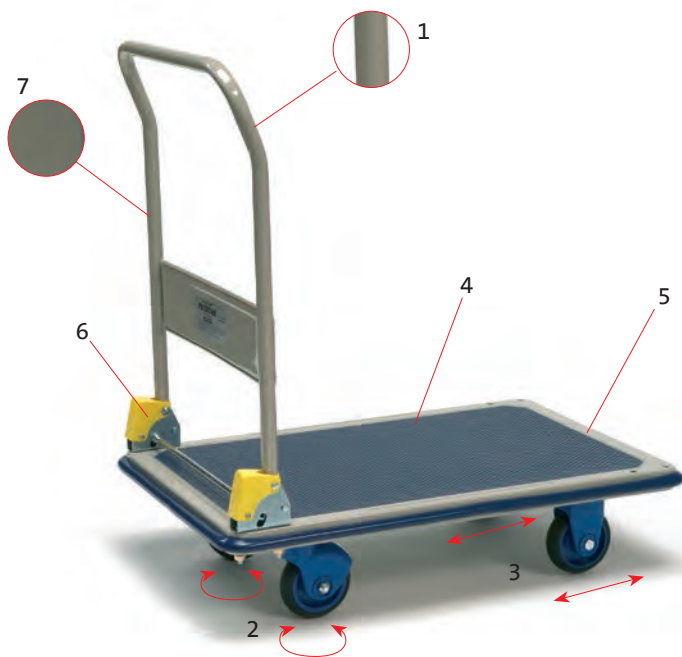
	Stehpult breite Ausführung ohne Böden
Artikel-Nr.	09-5070
Ladefläche oben [mm] LxB	640x640
Ladefläche mitte [mm] LxB	-
Ladefläche unten [mm] LxB	-
Pultmaß innen [mm] TxBxH	605x480x260 auf 45°
Außenmaß [mm] BxT	1230x690
Gesamthöhe [mm]	1240
Etagenhöhe [mm]	960
Tragkraft [kg]	100
Rad $\varnothing$ [mm]	125
Eigengewicht [kg]	49
Preis [€]	592,-

	Stehpult breite Ausführung mit Böden
Artikel-Nr.	09-5072
Ladefläche oben [mm] LxB	640x640
Ladefläche mitte [mm] LxB	1150x630
Ladefläche unten [mm] LxB	1160x640
Pultmaß innen [mm] TxBxH	605x480x260 auf 45°
Außenmaß [mm] BxT	1230x690
Gesamthöhe [mm]	1240
Etagenhöhe [mm]	210/750/960
Tragkraft [kg]	100
Rad $\varnothing$ [mm]	125
Eigengewicht [kg]	53
Preis [€]	895,-



# PRESTAR- Plattformwagen/ Tischwagen

## In höchster Industrie-Qualität



- 1 Schiebegriff aus Rohr Ø 27 mm auf Ladefläche abklappbar
- 2 Lenkrollen mit Vollgummi-Elastikbereifung und Kugellager, Gehäuse aus Kunststoff, ohne Feststeller an den Lenkrollen
- 3 Bockrollen (nicht drehbar) mit Vollgummi-Elastikbereifung und Kugellager, Gehäuse aus Kunststoff
- 4 Verstärkte Ladefläche aus verzinktem Stahlblech mit dauerhaft und fest verklebtem blauem Anti-Rutschbelag
- 5 Umlaufend mit nicht kreidender Schutzkante ausgestattet
- 6 Robuster, leichtgängiger Klappmechanismus mit Sicherheits-Schutzabdeckung an Klappbügel
- 7 Pulverbeschichtung ähnlich RAL 7032 kieselgrau

### Produktinfo:

PRESTAR-Plattform/Tischwagen stehen für eine hohe Qualität „Made in Japan“. Alle Wagen haben einen geringen Anfahrwiderstand durch die Vollgummi-Elastikbereifung und das Präzisionskugellager in der Radnabe. Die umlaufende Schutzkante ist nicht kreidend und hinterlässt keine Spuren an den Wänden. Zerlegte Anlieferung – leichte Selbstmontage.



	Schiebebügelwagen	
Artikel-Nr.	63-5000	63-5010
Ladefläche [mm] LxB	600x440	780x570
Außenmaße [mm] LxB	740x480	920x610
Ladeflächenhöhe [mm]	140	210
Schiebegriffhöhe [mm]	920	990
Tragkraft [kg]	150	300
Rad ø [mm]	102 (4")	127 (5")
Eigengewicht [kg]	12,5	21,5
Preis [€]	169,-	268,-

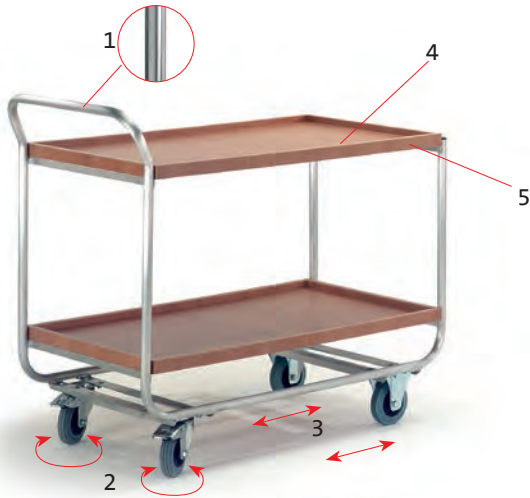
	Tischwagen mit 2 Etagen	
Artikel-Nr.	63-5100	63-5110
Ladefläche [mm] LxB	630x440	810x570
Außenmaße [mm] LxB	740x480	920x610
Ladeflächenhöhe [mm]	140/740	210/790
Schiebegriffhöhe [mm]	930	990
Tragkraft [kg]	150	300
Rad ø [mm]	102 (4")	127 (5")
Eigengewicht [kg]	20,5	34
Preis [€]	287,-	455,-

	Tischwagen mit 3 Etagen	
Artikel-Nr.	63-5150	63-5160
Ladefläche [mm] LxB	630x440	810x570
Außenmaße [mm] LxB	740x480	920x610
Ladeflächenhöhe [mm]	140/445/740	210/500/790
Schiebegriffhöhe [mm]	930	990
Tragkraft [kg]	150	300
Rad ø [mm]	102 (4")	127 (5")
Eigengewicht [kg]	28	45
Preis [€]	379,-	596,-



Schiebebügel auch einzeln erhältlich. Einfache Montage mit 4 Muttern. Ladefläche des Plattformwagens verringert sich in der Länge um ca. 140 mm. Preis auf Anfrage.

# Alu-Tischwagen/Maga



- 1 Aluminiumrohr  $\varnothing$  25 x 2 mm
- 2 Lenkrollen mit blaugrauen Vollgummirädern und Rollenlager, Gehäuse verzinkt, Feststeller an den Lenkrollen gemäß Europäischer Norm EN 1757-3
- 3 Bockrollen (nicht drehbar) mit blaugrauen Vollgummirädern und Rollenlager, Gehäuse verzinkt
- 4 Ladefläche wahlweise aus Holzwerkstoffplatte (MDF) mit Buchedekor oder aus Riffelblech (Magazinwagen klappbar)
- 5 Umlaufender Rand aus massiver Holzleiste (bei Magazinwagen ohne Rand)

## Produktinfo Tischwagen :

Diese superleichten und doch stabilen Tischwagen aus Aluminium lassen sich mit der spurlosen Vollgummibereifung leicht bewegen. Die Wagen sind mit Holzrand lieferbar. Randhöhe ca. 15 mm.



## Produktinfo

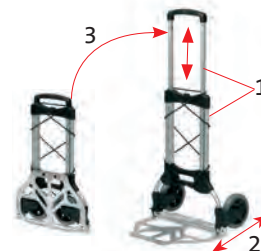
### Magazinwagen klappbar :

Die Magazinwagen mit Klapp-Schiebebügel haben eine Ladefläche aus Aluminium-Riffelblech. Der Schiebebügel ist auf die Ladefläche abklappbar. Anlieferung im Karton, leichte Selbstmontage.

	Alu-Tischwagen Holzrand
Artikel-Nr.	06-7236
Ladefläche [mm] LxB	970x570
Außenmaß [mm] LxB	1100x600
Etagenhöhe [mm]	300/800
Schiebegriffhöhe [mm]	970
Tragkraft [kg]	200
Rad $\varnothing$ [mm]	125
Eigengewicht [kg]	24
Preis [€]	279,-

	Alu-Magazinwagen
Artikel-Nr.	03-4625
Ladefläche [mm] LxB	850x450
Außenmaß [mm] LxB	1100x450
Etagenhöhe [mm]	170
Schiebegriffhöhe [mm]	900
Tragkraft [kg]	200
Rad $\varnothing$ [mm]	125
Eigengewicht [kg]	10
Preis [€]	146,-

	Alu-Magazinwagen/Klappbügel	
Artikel-Nr.	03-4631	03-4635
Ladefläche [mm] LxB	720x450	900x600
Außenmaß [mm] LxB	800x450	980x600
Etagenhöhe [mm]	180	220
Schiebegriffhöhe [mm]	900	950
Tragkraft [kg]	150	150
Rad $\varnothing$ [mm]	125	160
Eigengewicht [kg]	11	18
Preis [€]	289,-	350,-



- 1 Konstruktion aus Spezial-Kunststoffen und Aluminiumrohr
- 2 Räder mit Polymerbandage
- 3 In unter 5 Sekunden auseinander klappbar

## Produktinfo:

Kompakte Transportkarren leistungsfähig und bedienungsfreundlich. Extrem platzsparend: zusammengeklappt 60 mm. Durch Betätigung des Druckknopfs lässt sich der Schiebegriff versenken. Beim Hochklappen der Schaufel werden die Räder automatisch mit eingeklappt. Konstruktion aus Spezial-Kunststoffen und Aluminiumrohr. Inklusive Spannband für optimale Ladungssicherung. Hoher Fahrkomfort durch Räder mit Polymerbandage.

	Transportwagen MA150
Artikel-Nr.	21-9080
Ladefläche [mm] B	440
Ladefläche [mm] L	530/610/680/750
Außenmaße geklappt [mm] LxBxH	540x440x240
Außenmaße ausgeklappt [mm] LxBxH	750x440x878
Ladeflächenhöhe [mm]	285
Tragkraft [kg]	150
Rad $\varnothing$ [mm]	100
Eigengewicht [kg]	8,5
Preis [€]	193,-

	Transportkarre MA80
Artikel-Nr.	21-9070
Schaufelbreite [mm]	490
Schaufeltiefe [mm]	320
Außenmaß [mm] BxT	500x490
Gesamthöhe [mm]	770/1080
Tragkraft	50
Rad $\varnothing$ [mm]	178 (7")
Eigengewicht [kg]	4,5
Preis [€]	143,-

	Transportkarre MA125
Artikel-Nr.	21-9075
Schaufelbreite [mm]	490
Schaufeltiefe [mm]	320
Außenmaß [mm] BxT	500x480
Gesamthöhe [mm]	770/1080
Tragkraft	100
Rad $\varnothing$ [mm]	178 (7")
Eigengewicht [kg]	5,2
Preis [€]	154,-

# Alu-Stapelnwagen/Sackkarren



- 1 Aluminiumrohr  $\varnothing$  25 x 2 mm
- 2 Räder wahlweise mit Luft-, geschäumter Polyurethan- oder Vollgummibereifung
- 3 Schaufel aus Aluminiumblech  $t=4$  mm
- 4 Handgriffe mit Sicherheitsbügel

## Produktinfo Stapelnwagen :

Fest verschweißte Aluminiumkonstruktion. Vollgummi-, geschäumte Polyurethan bzw. Lufträder mit Kunststoffgelge. Die Treppenrutschkufen sind an den Rohren befestigt. Bei Art.-Nr. 21-9161/62 ist die Schaufel klappbar. Verschiedene Schaufelgrößen lieferbar.



	Kleine Alu-Stapelnwagen			
Artikel-Nr.	21-9133	21-9134	21-9135	21-9136
Schaufelbreite [mm]	345	345	480	480
Schaufeltiefe [mm]	170	170	300	300
Außenmaß [mm] BxT	510x460	510x460	530x590	530x590
Gesamthöhe [mm]	1100	1100	1100	1100
Griffhöhe [mm]	1100	1100	1100	1100
Tragkraft [kg]	150	150	150	150
Radmaterial	Polyurethan	Luft	Vollgummi	Luft
Rad $\varnothing$ [mm]	260x85	260x85	250x60	260x85
Eigengewicht [kg]	7	7	12	9
Preis [€]	149,-	149,-	201,-	201,-

	Alu-Stapelnwagen			
Artikel-Nr.	21-9143	21-9144	21-9145	21-9146
Schaufelbreite [mm]	270	270	480	480
Schaufeltiefe [mm]	240	240	300	300
Außenmaß [mm] BxT	570x560	570x560	560x640	560x640
Gesamthöhe [mm]	1210	1210	1300	1300
Griffhöhe [mm]	1130	1130	1100	1100
Tragkraft [kg]	150	150	200	200
Radmaterial	Polyurethan	Luft	Vollgummi	Luft
Rad $\varnothing$ [mm]	260x85	260x85	250x60	260x85
Eigengewicht [kg]	7	7	14	11
Preis [€]	199,-	199,-	210,-	210,-

	Alu-Stapelnwagen Treppenrutschkufen			
Artikel-Nr.	21-9153	21-9154	21-9155	21-9156
Schaufelbreite [mm]	300	300	480	480
Schaufeltiefe [mm]	200	200	300	300
Außenmaß [mm] BxT	480x490	480x490	570x680	570x680
Gesamthöhe [mm]	1175	1175	1300	1300
Griffhöhe [mm]	1050	1050	1100	1100
Tragkraft [kg]	150	150	200	200
Radmaterial	Polyurethan	Luft	Vollgummi	Luft
Rad $\varnothing$ [mm]	260x85	260x85	250x60	260x85
Eigengewicht [kg]	7	7	14,5	11,5
Preis [€]	177,-	177,-	227,-	227,-



	Alu-Stapelnwagen Klappschaufel	
Artikel-Nr.	21-9161	21-9162
Schaufelbreite [mm]	380	380
Schaufeltiefe [mm]	280	280
Außenmaß [mm] BxT	570x640	570x640
Gesamthöhe [mm]	1300	1300
Griffhöhe [mm]	1180	1180
Tragkraft [kg]	200	200
Radmaterial	Vollgummi	Luft
Rad $\varnothing$ [mm]	250x60	260x85
Eigengewicht [kg]	17	13,5
Preis [€]	304,-	304,-



	Alu-Treppenwagen 3er-Stern
Artikel-Nr.	21-9112
Schaufelbreite [mm]	270
Schaufeltiefe [mm]	240
Außenmaß [mm] BxT	570x590
Gesamthöhe [mm]	1210
Griffhöhe [mm]	1130
Tragkraft [kg]	150
Radmaterial	Vollgummi
Rad $\varnothing$ [mm]	160x40
Eigengewicht [kg]	7,5
Preis [€]	256,-



	Alu-Treppenwagen 5er-Stern
Artikel-Nr.	21-9812
Schaufelbreite [mm]	300
Schaufeltiefe [mm]	250
Außenmaß [mm] BxT	580x700
Gesamthöhe [mm]	1300
Griffhöhe [mm]	1100
Tragkraft [kg]	200
Radmaterial	Luft/VG
Rad $\varnothing$ [mm]	260x85/125x38
Eigengewicht [kg]	14
Preis [€]	471,-

## Produktinfo 3er-Stern-Treppenwagen:

Fest verschweißte Aluminiumkonstruktion. 3er-Stern mit Vollgummirädern  $\varnothing$  160 x 40 mm. Diese Karren erleichtern den schwierigen Transport über Treppen. Vorteilhaft bei häufigen Treppenfahrten und guten Bodenverhältnissen im ebenen Bereich.

## Produktinfo 5er-Stern-Treppenwagen:

Fest verschweißte Aluminiumkonstruktion. 5er-Stern mit Vollgummirädern  $\varnothing$  125 x 38 mm, Lufträder  $\varnothing$  260 x 85 mm. Vorteilhaft bei häufigen Fahrten auf schlechten Bodenverhältnissen im ebenen Bereich und gelegentlichen Treppenfahrten.

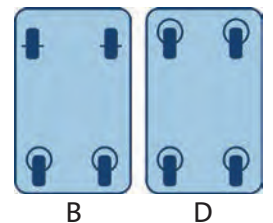


# Transportwagen



- 1 Umlaufendes Rand- und Bodenprofil zur Verstärkung der Behälterwände
- 2 Wände mit trapezförmig ausgeprägten Sicken versteift
- 3 Rollenanordnung B (2 Lenk- und 2 Bockrollen) bzw. Rollenanordnung D (4 Lenkrollen) mit grauer spurloser Vollgummibereifung, verzinkte Stahlgabeln, Rollenlager und Fadenschutz, 2 Lenkrollen mit Feststeller gemäß Europäischer Norm EN 1757-3

**Geringes Eigengewicht!**  
**Äußerst robust und formstabil!**



	Transportwagen aus Leichtmetall	Transportwagen aus Leichtmetall	Transportwagen aus Leichtmetall	Transportwagen aus Leichtmetall
Artikel-Nr.	63-3000	63-3010	63-3020	63-3030
Innenmaß [mm] LxBxH	700x550x580	700x550x580	960x550x610	960x550x610
Außenmaß [mm] LxBxH	730x580x740	730x580x740	990x580x770	990x580x770
Volumen [Ltr.]	235	235	322	322
Rollenanordnung	B	D	B	D
Tragkraft [kg]	200	200	200	200
Rad Ø [mm]	100	100	100	100
Eigengewicht [kg]	18	18	21	21
Preis [€]	317,-	323,-	364,-	370,-
Art.-Nr. Schanierdeckel	63-3130	63-3130	63-3140	63-3140
Preis [€]	142,-	142,-	152,-	152,-

Oberes Randprofil mit umlaufendem Stoss-Schutzpuffer (PVC-Profil)  
Preis auf Anfrage



	Transportwagen aus Leichtmetall	Transportwagen aus Leichtmetall	Transportwagen aus Leichtmetall
Artikel-Nr.	63-3040	63-3050	63-3060
Innenmaß [mm] LxBxH	1000x640x650	1250x650x685	1250x700x750
Außenmaß [mm] LxBxH	1030x670x835	1280x680x870	1280x730x935
Volumen [Ltr.]	415	560	656
Rollenanordnung	B	B	B
Tragkraft [kg]	250	250	250
Rad Ø [mm]	125	125	125
Eigengewicht [kg]	25	29	34
Preis [€]	415,-	506,-	518,-
Art.-Nr. Schanierdeckel	63-3150	63-3160	63-3170
Preis [€]	166,-	192,-	199,-



**Produktinfo:**  
Schanierdeckel aus Leichtmetall mit 2 Hebelspannverschlüssen. Nur in Verbindung mit Transportwagen bestellbar.

Zusätzlich Zylinderschloss für Hebelspannverschlüsse  
Art.-Nr.: 63-3190  
Preis [€] 13,-

# aus Leichtmetall



- 1 Umlaufendes Rand- und Bodenprofil zur Verstärkung der Behälterwände
- 2 Wände mit trapezförmig ausgeprägten Sicken versteift
- 3 Lenkrollen mit grauer spurloser Vollgummibereifung, verzinkte Stahlgabeln, Rollenlager und Fadenschutz, Feststeller an den Lenkrollen gemäß Europäischer Norm EN 1757-3
- 4 Bockrollen mit grauer spurloser Vollgummibereifung, verzinkte Stahlgabeln, Rollenlager und Fadenschutz
- 5 Mit abklappbarer bzw. stufenlos absenkbarer Längswand, für leichtes Be- und Entladen des Transportgutes



Transportwagen aus Leichtmetall mit abklappbarer Längswand



Transportwagen aus Leichtmetall mit abklappbarer Längswand



Transportwagen aus Leichtmetall mit absenkbarer Längswand



Transportwagen aus Leichtmetall mit absenkbarer Längswand

Artikel-Nr.	63-3070
Innenmaß [mm] LxBxH	900x500x800
Außenmaß [mm] LxBxH	930x530x985
Volumen [Ltr.]	355
Ausführung Klappe	klappbar
Tragkraft [kg]	250
Rad-Ø [mm]	125
Eigengewicht [kg]	25
Preis [€]	515,-
Art.-Nr. Schanierdeckel	63-3180
Preis [€]	142,-

Artikel-Nr.	63-3080
Innenmaß [mm] LxBxH	1250x700x1200
Außenmaß [mm] LxBxH	1280x730x1430
Volumen [Ltr.]	1050
Ausführung Klappe	klappbar
Tragkraft [kg]	300
Rad-Ø [mm]	160
Eigengewicht [kg]	44
Preis [€]	715,-
Art.-Nr. Schanierdeckel	63-3170
Preis [€]	199,-

Artikel-Nr.	63-3090
Innenmaß [mm] LxBxH	900x495x800
Außenmaß [mm] LxBxH	930x530x985
Volumen [Ltr.]	355
Ausführung Klappe	versenkbar
Tragkraft [kg]	250
Rad-Ø [mm]	125
Eigengewicht [kg]	25
Preis [€]	547,-
Art.-Nr. Schanierdeckel	63-3180
Preis [€]	142,-

Artikel-Nr.	63-3100
Innenmaß [mm] LxBxH	1250x645x800
Außenmaß [mm] LxBxH	1280x675x985
Volumen [Ltr.]	650
Ausführung Klappe	versenkbar
Tragkraft [kg]	250
Rad-Ø [mm]	125
Eigengewicht [kg]	34
Preis [€]	658,-
Art.-Nr. Schanierdeckel	63-3160
Preis [€]	192,-

**Produktinfo Transportwagen mit abklappbarer bzw. versenkbarer Längswand:**  
Schanierdeckel aus Leichtmetall mit 2 Hebelspannverschlüssen. Nur in Verbindung mit Transportwagen bestellbar. Zusätzlich Zylinder Schloss für Hebelspannverschlüsse  
Art.-Nr.: 63-3190  
Preis [€] 13,-



Federbodenwagen aus Leichtmetall



Federbodenwagen aus Leichtmetall



Federbodenwagen aus Leichtmetall



Artikel-Nr.	63-3110
Innenmaß [mm] LxBxH	740x510x485
Außenmaß [mm] LxBxH	855x550x760
Volumen [Ltr.]	180
Rollenanordnung	D
Tragkraft [kg]	50
Rad Ø [mm]	125
Eigengewicht [kg]	33
Preis [€]	808,-

Artikel-Nr.	63-3120
Innenmaß [mm] LxBxH	1000x650x580
Außenmaß [mm] LxBxH	1115x690x855
Volumen [Ltr.]	380
Rollenanordnung	B
Tragkraft [kg]	70
Rad Ø [mm]	125
Eigengewicht [kg]	47
Preis [€]	941,-

Artikel-Nr.	63-3125
Innenmaß [mm] LxBxH	1400x700x620
Außenmaß [mm] LxBxH	1515x740x895
Volumen [Ltr.]	615
Rollenanordnung	B
Tragkraft [kg]	70
Rad Ø [mm]	125
Eigengewicht [kg]	55
Preis [€]	1.006,-

Der lastabhängig, fliegend aufgehängte Boden wird in Spezialprofilen einer Wagenstirnseite verkantungsfrei geführt

Für einfaches Handling ohne Bücken durch konstante Be- und Entladehöhe

## Produktinfo Federbodenwagen:

- Stabile Ecksäulen aus 3 mm dicken Alu-Spezialprofilen
- Elastischer Stoßschutz am oberen Wagenrandprofil bietet wirksamen Schutz für Wagen und Inhalt

# Transportbehälter



Die Kisten sind aus hochwertigen Aluminium-Legierungen gefertigt. Damit vereinen Sie zwei wichtige Eigenschaften: Sie sind leicht und stabil. Aufgrund ihres geringen Eigengewichts sind die Behälter einfach zu transportieren und gewährleisten optimales Handling. Das robuste Material bürgt für lange Lebensdauer. Ideal: Die Kisten können einfacher und müheloser gestapelt und entstapelt werden als Behälter mit Stapelecken. Denn diese haben einen umlaufenden Stapelrand, durch den sie leicht - ähnlich wie Schubladen - übereinander geschoben werden können. Auch das Entstapeln ist mühelos: Leichtes Anheben an der Vorderseite genügt, um die Kisten auch bei hohen und eng gestellten Stapeln einfach herausziehen zu können.

Sicherheit in allen Bereichen:

- Der Inhalt ist optimal vor Staub, Spritzwasser, Schlägen & Stürzen geschützt
- Die Transportkisten sind sicher stapelbar und einfach zu transportieren

	Transportkisten aus Leichtmetall						
Artikel-Nr.	63-3200	63-3210	63-3220	63-3230	63-3240	63-3250	63-3260
Innenmaß [mm] LxBxH	422x335x368	620x400x240	620x400x320	620x400x480	708x498x400	553x353x150	553x353x220
Außenmaß [mm] LxBxH	457x370x398	655x435x270	655x435x350	655x435x510	743x533x430	588x388x180	588x388x250
Volumen [Ltr.]	50	60	80	120	137	29	42
Tragkraft [kg]	50	50	50	50	50	40	50
Eigengewicht [kg]	4	5,5	6	7	8	4,2	4,7
Preis [€]	168,-	183,-	192,-	209,-	239,-	162,-	174,-

Art.-Nr. 1 Stück Trennwand		63-3330	63-3330	63-3330			
Trennwände [mm] LxBxD		385x240x1,5	385x240x1,5	385x240x1,5			
Preis [€]		15,-	15,-	15,-			

Art.-Nr. 1 Paar Trennwandführungen		63-3360	63-3360	63-3360			
Preis [€]		14,-	14,-	14,-			



## Trennwandsystem für den individuellen Einbau

An den Längswänden der Kisten können selbstklebende Führungsschienen aus Kunststoff angebracht werden. Sie sind beliebig positionierbar und ergeben 16 Trennwandstellungen im Raster von 15 mm. Trennwände aus Leichtmetall.

	Transportkisten aus Leichtmetall					
Artikel-Nr.	63-3270	63-3280	63-3290	63-3300	63-3310	63-3320
Innenmaß [mm] LxBxH	553x353x310	553x353x380	553x553x382	753x553x380	753x553x580	1153x753x380
Außenmaß [mm] LxBxH	588x388x340	588x388x410	588x588x410	788x588x410	788x588x610	1188x788x410
Volumen [Ltr.]	60	73	115	156	239	327
Tragkraft [kg]	50	50	50	75	75	150
Eigengewicht [kg]	5,1	5,5	6,9	9,1	10,2	15
Preis [€]	176,-	186,-	214,-	257,-	284,-	429,-

Art.-Nr. 1 Stück Trennwand	63-3340	63-3340	63-3350	63-3350	63-3350	
Trennwände [mm] LxBxD	338x250x1,5	338x250x1,5	538x250x1,5	538x250x1,5	538x250x1,5	
Preis [€]	14,-	14,-	18,-	18,-	18,-	

Art.-Nr. 1 Paar Trennwandführungen	63-3360	63-3360	63-3360	63-3360	63-3360	
Preis [€]	14,-	14,-	14,-	14,-	14,-	

## Produktinfo:

- Deckel und Behälter mit stabilen, vergüteten Pressprofilen an den Rändern
- Anscharnierter Deckel mit umlaufender Gummidichtung und 2 Gurtbändern
- Eckenradius 30 mm
- 2 Federfallgriffe, Modell 63-3320 mit 4 Federfallgriffen
- Am oberen Behälterrand sind die Kistenmaße wegen der Profilverstärkung in Länge und Breite um ca. 10 mm verringert (bei den Kisten 63-3300, 63-3310 und 63-3320 um ca. 30 mm)

Bei Einzelversand (ohne Transportkiste) von Trennwand oder Trennwandführungen fallen Portokosten in Höhe von 9,90 € netto + MwSt an.



# aus Leichtmetall



## Sicherheit durch Spezialverschlüsse

Die Hebelspannverschlüsse der Behälter lassen sich durch den nachträglichen Einbau von Zylinderschlössern, kundenseitigen Bügelschlössern (max. Bügeldicke 6,5 mm) oder auch durch Plomben sichern. Zusätzliche Zylinderschlösser (1 Paar) für Hebelspannverschlüsse  
Art.-Nr.: 63-3190  
Preis [€] 13,-

## Ausstattung:

- Rahmen aus Profilstahl
- 2 Lenk- und 2 Bockrollen Ø 100 mm, spurlose Vollgummibereifung, verzinkte Gehäuse, Rollenlagerung und Fadenschutz



Behälter-Fahrgestelle aus Leichtmetall ohne Griffbügel

	63-3400	63-3410	63-3420
Artikel-Nr.	63-3400	63-3410	63-3420
Innenmaß [mm] LxB	575 x 370	642 x 424	772 x 572
Ladehöhe [mm]	150	150	150
Für folgende Transportkisten geeignet	63-3250-3260	63-3210-3230	63-3300-3310 2x 63-3270-3280
Tragkraft [kg]	200	200	200
Rad Ø [mm]	100	100	100
Preis [€]	106,-	109,-	116,-

	63-3460	63-3460	63-3470
Artikel-Nr. Griffbügel	63-3460	63-3460	63-3470
Preis [€]	97,-	97,-	102,-

Bei Einzelversand (ohne Fahrgestell) von Griffbügel fallen Portokosten in Höhe von 9,90 € netto + MwSt an.



Ausführung mit Griffbügel und Transportkiste



Behälter-Fahrgestelle aus Leichtmetall ohne Griffbügel

	63-3430	63-3440	63-3450
Artikel-Nr.	63-3430	63-3440	63-3450
Innenmaß [mm] LxB	575 x 370	642 x 424	772 x 572
Ladehöhe [mm]	440	440	440
Für folgende Transportkisten geeignet	63-3250-3260	63-3210-3230	63-3300-3310 2x 63-3270-3280
Tragkraft [kg]	200	200	200
Rad Ø [mm]	100	100	100
Preis [€]	212,-	220,-	232,-

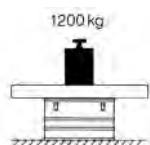
	63-3460	63-3460	63-3470
Artikel-Nr. Griffbügel	63-3460	63-3460	63-3470
Preis [€]	97,-	97,-	102,-

Bei Einzelversand (ohne Fahrgestell) von Griffbügel fallen Portokosten in Höhe von 9,90 € netto + MwSt an.



Ausführung mit Griffbügel und Transportkiste

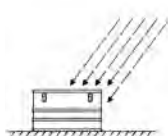
## Belastungsprüfungen: Kisten sind auf Belastbarkeit geprüft



Belastungstest



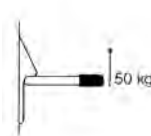
Spanntest



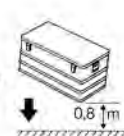
Spritzwasser-Test



Stapeltest

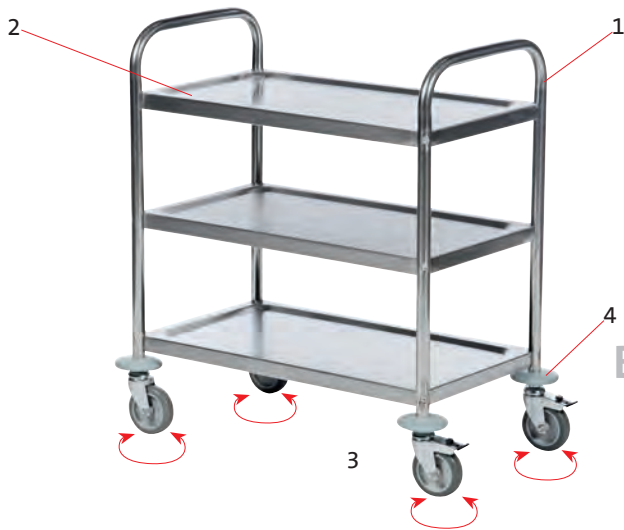


Tragetest



Falltest

# Edelstahl-



- 1 Edelstahl 18/0
- 2 Eingeschraubte, tiefgezogene Ladeflächen. Ladeflächen mit umlaufendem Profilrand, große Radien (ohne Schmutzecken), mit Antidröhnbelag unterfüttert
- 3 Lenkrollen mit graublauer spurloser Bereifung, davon 2 mit Feststeller, gemäß Europäischer Norm EN 1757-3
- 4 Massive Abweisrollen schützen vor Beschädigungen

## Baukastensystem



Tischwagen 2 Etagen

Artikel-Nr.	62-3200	62-3210
Ladefläche [mm] LxB	685x380	825x500
Außenmaß [mm] LxB	710x400	910x590
Gesamthöhe [mm]	805	940
Höhe obere Etage [mm]	680	810
Etagenabstand [mm]	460	590
Tragkraft [kg]	100	100
Rad ø [mm]	100	100
Eigengewicht [kg]	8	11
Preis [€]	196,-	256,-



Tischwagen 3 Etagen

Artikel-Nr.	62-3300	62-3310
Ladefläche [mm] LxB	685x380	825x500
Außenmaß [mm] LxB	710x400	910x590
Gesamthöhe [mm]	805	940
Höhe obere Etage [mm]	680	810
Etagenabstand [mm]	200	280
Tragkraft [kg]	100	100
Rad ø [mm]	100	100
Eigengewicht [kg]	10	15
Preis [€]	217,-	284,-



Tischwagen 4 Etagen

Artikel-Nr.	62-3400
Ladefläche [mm] LxB	825x500
Außenmaß [mm] LxB	910x590
Gesamthöhe [mm]	1260
Höhe obere Etage [mm]	1125
Etagenabstand [mm]	280
Tragkraft [kg]	100
Rad ø [mm]	100
Eigengewicht [kg]	20
Preis [€]	322,-



Tischwagen 2 Etagen

Artikel-Nr.	62-3220
Ladefläche [mm] LxB	825x500
Außenmaß [mm] LxB	910x590
Gesamthöhe [mm]	940
Höhe obere Etage [mm]	695
Etagenabstand [mm]	470
Tragkraft [kg]	100
Rad ø [mm]	100
Eigengewicht [kg]	12
Preis [€]	264,-



Schiebebügelw. Klappbügel

Artikel-Nr.	62-3100
Ladefläche [mm] LxB	780x520
Außenmaß [mm] LxB	825x520
Ladeflächenhöhe [mm]	180
Schiebegriffhöhe [mm]	970
Tragkraft [kg]	100
Rad ø [mm]	100
Eigengewicht [kg]	11
Preis [€]	252,-



Schiebebügelw. Hohe Ladefläche

Artikel-Nr.	62-3150
Ladefläche [mm] LxB	840x500
Außenmaß [mm] LxB	880x500
Ladeflächenhöhe [mm]	470
Schiebegriffhöhe [mm]	940
Tragkraft [kg]	150
Rad ø [mm]	100
Eigengewicht [kg]	10
Preis [€]	243,-

### Produktinfo:

Perfekt als Servierwagen in Küche und Gastronomie, lebensmittelecht, hygienisch einwandfrei. Anlieferung im Karton, leichte Selbstmontage.

# Tischwagen



- 1 Chromnickelstahl CrNi 18/10
- 2 Eingeschweißte, tiefgezogene Ladeflächen. Ladeflächen mit umlaufendem Profilrand, große Radien (ohne Schmutzecken), mit Antidröhnbelag unterfüttert
- 3 Lenkrollen mit graublauer spurloser Bereifung, davon 2 mit Feststeller, gemäß Europäischer Norm EN 1757-3
- 4 Massive Abweisrollen schützen vor Beschädigungen

Fest verschweißt

## Standard-Ausführung

Perfekt als Servierwagen in Küche und Gastronomie, lebensmittelecht, hygienisch einwandfrei



	Tischwagen 2 Etagen		
Artikel-Nr.	62-2400	62-1193	62-1205
Ladefläche [mm] LxB	600x400	800x500	1000x600
Außenmaß [mm] LxB	700x500	900x600	1100x700
Gesamthöhe [mm]	900	950	950
Höhe obere Etage [mm]	800	855	855
Etagenabstand [mm]	540	590	590
Tragkraft [kg]	80	80	80
Rad ø [mm]	125	125	125
Eigengewicht [kg]	13	15	19
Preis [€]	294,-	249,-	439,-

	Tischwagen 3 Etagen		
Artikel-Nr.	62-2401	62-1196	62-1208
Ladefläche [mm] LxB	600x400	800x500	1000x600
Außenmaß [mm] LxB	700x500	900x600	1100x700
Gesamthöhe [mm]	900	950	950
Höhe obere Etage [mm]	800	855	855
Etagenabstand [mm]	250	280	280
Tragkraft [kg]	100	100	100
Rad ø [mm]	125	125	125
Eigengewicht [kg]	16	20	26
Preis [€]	333,-	294,-	528,-

	Tischwagen 4 Etagen	
Artikel-Nr.	62-4201	62-4205
Ladefläche [mm] LxB	800x500	1000x600
Außenmaß [mm] LxB	900x600	1100x700
Gesamthöhe [mm]	1260	1260
Höhe obere Etage [mm]	1170	1170
Etagenabstand [mm]	280	280
Tragkraft [kg]	120	120
Rad ø [mm]	125	125
Eigengewicht [kg]	27	34
Preis [€]	541,-	657,-

	Tischwagen 5 Etagen	
Artikel-Nr.	62-4203	62-4207
Ladefläche [mm] LxB	800x500	1000x600
Außenmaß [mm] LxB	900x600	1100x700
Gesamthöhe [mm]	1570	1570
Höhe obere Etage [mm]	1480	1480
Etagenabstand [mm]	280	280
Tragkraft [kg]	120	120
Rad ø [mm]	125	125
Eigengewicht [kg]	33	41
Preis [€]	627,-	833,-

## Schwere Ausführung

Chemie-, Pharma- und Lebensmittelindustrie als Helfer in Labor und Produktion  
 - umlaufender geschlossener Rohrrahmen für erhöhte Stabilität  
 - Fahrgestell mit eingeschweißten Traversen



	Tischwagen 2 Etagen	
Artikel-Nr.	62-1217	62-1229
Ladefläche [mm] LxB	800x500	1000x600
Außenmaß [mm] LxB	900x600	1100x700
Gesamthöhe [mm]	1020	1020
Höhe obere Etage [mm]	925	925
Etagenabstand [mm]	590	590
Tragkraft [kg]	120	120
Rad ø [mm]	125	125
Eigengewicht [kg]	27	30
Preis [€]	456,-	484,-

	Tischwagen 3 Etagen	
Artikel-Nr.	62-1220	62-1232
Ladefläche [mm] LxB	800x500	1000x600
Außenmaß [mm] LxB	900x600	1100x700
Gesamthöhe [mm]	1020	1020
Höhe obere Etage [mm]	925	925
Etagenabstand [mm]	280	280
Tragkraft [kg]	200	200
Rad ø [mm]	125	125
Eigengewicht [kg]	32	38
Preis [€]	575,-	584,-

	Tischwagen 4 Etagen	
Artikel-Nr.	62-1199	62-1211
Ladefläche [mm] LxB	800x500	1000x600
Außenmaß [mm] LxB	900x600	1100x700
Gesamthöhe [mm]	1335	1335
Höhe obere Etage [mm]	1235	1235
Etagenabstand [mm]	280	280
Tragkraft [kg]	200	200
Rad ø [mm]	125	125
Eigengewicht [kg]	37	45
Preis [€]	750,-	727,-

	Tischwagen 5 Etagen	
Artikel-Nr.	62-1202	62-1214
Ladefläche [mm] LxB	800x500	1000x600
Außenmaß [mm] LxB	900x600	1100x700
Gesamthöhe [mm]	1645	1645
Höhe obere Etage [mm]	1550	1550
Etagenabstand [mm]	280	280
Tragkraft [kg]	200	200
Rad ø [mm]	125	125
Eigengewicht [kg]	42	52
Preis [€]	882,-	895,-



# Schubkarren



- 1 Rahmen komplett fest verschweißt
- 2 Lufttrad: 2-lagiger Reifen mit Stahlfelge und 2 beidseitig abgedichteten Kugellagern
- 3 Gepresste Mulden mit Wulstrand, Muldenfront in runder und rechteckiger Ausführung lieferbar
- 4 Verschleißkufen zur Verlängerung der Lebensdauer des Rahmens
- 5 Ovale Rohre und Handgriffe: liegen besser in der Hand und ermöglichen so, durch einen besseren Kraftschluss, höhere Zuladung bei gleichem Kraftaufwand
- 6 Pulverbeschichtung in grau

## Produktinfo:

Universal-Schubkarren mit Fassungsvermögen 80 oder 100 Liter. Muldenfront in runder oder rechteckiger Ausführung lieferbar. Mulden aus Stahlblech t = 1,5 mm.



Schubkarre runde Mulde

Schubkarre eckige Mulde

Artikel-Nr.	63-1000
Fassungsvermögen [Ltr.]	80
Ausführung	runde Mulde
Außenmaß [mm] BxT	570x1330
Gesamthöhe [mm]	660
Schiebegriffhöhe [mm]	640
Radmaterial	Luft
Rad ø [mm]	400
Eigengewicht [kg]	16,8
Preis [€]	184,-

Artikel-Nr.	63-1010
Fassungsvermögen [Ltr.]	100
Ausführung	rechteckige Mulde
Außenmaß [mm] BxT	570x1450
Gesamthöhe [mm]	650
Schiebegriffhöhe [mm]	630
Radmaterial	Luft
Rad ø [mm]	400
Eigengewicht [kg]	16,4
Preis [€]	209,-



Muldenfront rund



Muldenfront rechteckig

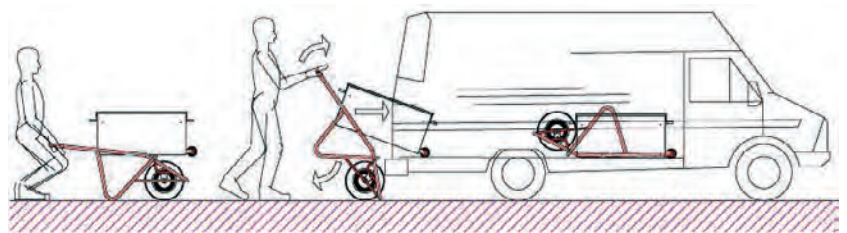


Werkzeug-Transportkarre

Artikel-Nr.	63-1020
Werkzeugkasten [mm] LxBxH	900x500x430
Ausführung	mit Werkzeugkasten
Außenmaß [mm] BxT	630x1530
Gesamthöhe [mm]	875
Schiebegriffhöhe [mm]	900
Radmaterial	Luft
Rad ø [mm]	400
Eigengewicht [kg]	42,4
Preis [€]	563,-

## Produktinfo Werkzeug-Transportkarre:

Umklappbares Fahrgestell, Deckel mit 2 Scharnieren, abschließbar mit Vorhangschloss (nicht im Lieferumfang). Die Werkzeugkarre (mit Wegfahrsperr) kann von einer Person auf Ladeflächen von Transportern verladen werden. Der Werkzeugkasten ist auch mit eingeklapptem Fahrgestell zugänglich und stapelbar.



Zur Verladung muss die Werkzeugkiste weder angehoben noch entleert werden.

# Zubehör

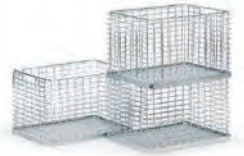
## Vielseitig, leicht einsetzbar!

### Sonderfarben

Alle Modelle auch in Sonderfarben erhältlich!

Aufpreis:

**10%** auf Katalogpreis



#### Stapel-Drahtkorb

Verzinkt, Außenmaß 615 x 455 mm, Höhe 400 mm, Gitterm. 50 x 25 mm, Tragkraft 60 kg

Artikel-Nr.	Preis [€]
01-SK/590	84,-



#### Eurokästen

Kunststoffkästen in Euro-Normabmessungen aus hochwertigem, schlagfestem Kunststoff. Vorwiegend aus Polyethylen (PE) und Polypropylen (PP) hergestellt. Farbe grau.

Artikel-Nr.	01-4314	01-6414	01-6423	01-6428	01-6441
Außenmaß [mm] LxBxH	400x300x120	600x400x170	600x400x220	600x400x270	600x400x420
Innenmaß [mm] LxBxH	360x260x105	560x360x165	560x360x215	560x360x265	560x360x415
Eigengewicht [kg]	0,9	1,5	1,7	2	2,8
Preis [€]	20,-	26,-	28,-	29,-	31,-



#### Räder mit blaugrauer Luftbereifung

Vorteilhaft bei schlechten Bodenverhältnissen im ebenen Bereich. Mehrpreis auf Standardbereifung bis 250 kg Tragkraft:

Rad Ø [mm]	Artikel-Nr.	Preis [€]
200 x 50	01-LB/125	113,-

Mehrpreis auf Standardbereifung bis 400 kg Tragkraft:

Rad Ø [mm]	Artikel-Nr.	Preis [€]
230 x 65	01-LB/200	134,-



#### Räder mit elektrisch leitfähiger TPE-Bereifung (antistatisch)

Mehrpreis auf Standardbereifung:

Rad Ø [mm]	Artikel-Nr.	Preis [€]
125	01-EL/125	65,-
160	01-EL/160	79,-
200	01-EL/200	123,-



#### Räder mit Polyamidbereifung und Rollenlager

Hohe Tragkraft und leichter Lauf auf glatten Böden, weitgehend beständig gegen Säuren und Laugen. Mehrpreis auf Standardbereifung:

Rad Ø [mm]	Artikel-Nr.	Preis [€]
125	01-PY/125	30,-
150	01-PY/150	50,-
200	01-PY/200	50,-



#### Räder mit Fußschutz

Der Fußschutz ist verzinkt und lässt sich individuell an Lenk- oder Bockräder montieren. Mehrpreis pro Rad

Rad Ø [mm]	Artikel-Nr.	Preis [€]
125	01-FU/125.1	19,-
160	01-FU/160.1	19,-
200	01-FU/200.1	19,-



#### Räder mit blaugrauer Vollelastik-Vollgummibereifung

Kugellager, leichter elastischer Lauf, bis 1200 kg Tragkraft (die Wagen-Tragkraft bleibt unverändert). Mehrpreis auf Standardbereifung:

Rad Ø [mm]	Artikel-Nr.	Preis [€]
200 x 50	01-VEL/200	82,-



#### Räder mit Polyurethanbereifung

Kugellager, leichter geräuscharmer Lauf, weitgehend beständig gegen Säuren und Laugen, bis 1200 kg Tragkraft (die Wagen-Tragkraft bleibt unverändert). Mehrpreis auf Standardbereifung:

Rad Ø [mm]	Artikel-Nr.	Preis [€]
200 x 50	01-PO/200	113,-



#### 4 Lenkrollen anstatt 2 Lenk- und 2 Bockrollen

Sehr wendig, gute Beweglichkeit in alle Richtungen, eingeschränkter Geradeauslauf. Mehrpreis auf Standardbereifung:

Artikel-Nr.	Preis [€]
01-LR/540 bis Tragkraft 600 kg	13,50
01-LR/540/VELØ200 ab Tragkraft 600 kg	22,-



#### Rhombische Radanordnung

Für fast alle Wagentypen geeignet, für leichtes Drehen auf der Stelle. Mehrpreis:

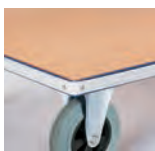
Artikel-Nr.	Preis [€]
01-RR/520	43,-



#### Zinkblech-Ladefläche

Verzinktes Stahlblech, um Ladefläche gekantet. Mehrpreis:

Artikel-Nr.	Preis [€]
01-ZL/570	61,-



#### Schutzleiste aus Kunststoffprofil um Grundrahmen

Mehrpreis:

Artikel-Nr.	Preis [€]
01-KS/500	57,-



#### Abweisrolle auf allen 4 Ecken, Ø 100 mm

Aus hellgrauem Kunststoff, Gesamtbreite und Gesamtlänge + 70 mm. Mehrpreis:

Rad Ø [mm]	Artikel-Nr.	Preis [€]
100	01-AW/530	34,-



#### Zugdeichsel

Für fast alle Wagentypen geeignet. Deichsel wird nach dem Loslassen gedämpft in die vertikale Stellung gebracht. Mehrpreis:

Artikel-Nr.	Preis [€]
01-ZD/580	87,-



#### Drahtkorb zum Einhängen

Für Kleinteile, verzinkt L x T x H: 520 x 195 x 225 mm

Artikel-Nr.	Preis [€]
01-DK/560	71,-



#### Schreibtafel

Holz mit Papierklammer

Format	Artikel-Nr.	Preis [€]
DIN A4 hoch	01-ST-L	30,-
DIN A4 quer	01-ST-Q	30,-

Unter einem Mindestauftragswert von 50,- € netto berechnen wir 9,90 € Abwicklungskostenbeteiligung.

# Räder un

## Verschiedene Ausführungen! Für verschiedene

### TPE-Rollen, grau mit Kunststoff-Felge

Räder: Radkörper aus hochwertigem Kunststoff (PP) mit Kugellager • Lauffläche aus TPE-Lauffläche, blaugrau, nicht kreidend • Ca. 85° Shore A  
Gehäuse: Standard Stahlblechgehäuse, verzinkt • Gabelkopf mit zweifacher Kugellagerung

		TPE-Räder - Lenk- und Bockrollen						
		ø80x32	ø100x32	ø125x35	ø160x40	ø200x50	ø250x60	ø400x73
Art.-Nr.	Lenkrollen	28-1910	28-1911	28-1912	28-1913	28-1914	-	-
	Lenkrollen mit Doppelstop	28-1915	28-1916	28-1917	28-1918	28-1919	-	-
	Bockrollen	28-1920	28-1921	28-1922	28-1923	28-1924	-	-
	Räder	28-1925	28-1926	28-1927	28-1928	28-1929	28-1930	28-1940
	Tragfähigkeit [kg]	80	90	110	180	205	280	450
	Bauhöhe [mm]	108	128	155	197	235	-	-
	Ausladung [mm]	32	32	32	52	54	-	-
	Plattenmaß [mm]	100x80	100x80	100x80	130x106	130x106	-	-
	Schraublochabstände [mm]	80x60	80x60	80x60	105x80	105x80	-	-
	Schraubloch ø [mm]	9	9	9	11	11	-	-
Preis [€]	Lenkrollen	12,-	13,-	14,-	30,-	36,-	-	-
	Lenkrollen mit Doppelstop	16,-	17,-	18,-	39,-	45,-	-	-
	Bockrollen	10,-	11,-	11,-	25,-	31,-	-	-
	Räder	6,-	7,-	9,-	16,-	22,-	30,-	74,-



### TPE-ESD-Rollen, grau mit Kunststoff-Felge

Räder: Radkörper aus elektrisch leitfähigem Kunststoff mit Kugellager • Lauffläche mit TPE-ESD-Bandage, blaugrau, nicht kreidend • ca. 85° Shore A  
Gehäuse: Standard Stahlblechgehäuse, verzinkt • Gabelkopf mit zweifacher Kugellagerung

		Elektrisch leitfähige TPE-Räder - Lenk- und Bockrollen		
		ø125x37	ø160x40	ø200x50
Art.-Nr.	Lenkrollen	28-1931	28-1932	28-1933
	Lenkrollen mit Doppelstop	28-1934	28-1935	28-1936
	Bockrollen	28-1937	28-1938	28-1939
	Räder	-	-	-
	Tragfähigkeit [kg]	110	180	220
	Bauhöhe [mm]	155	197	235
	Ausladung [mm]	32	52	54
	Plattenmaß [mm]	100x80	130x106	130x106
	Schraublochabstände [mm]	80x60	105x80	105x80
	Schraubloch ø [mm]	9	11	11
Preis [€]	Lenkrollen	24,-	43,-	50,-
	Lenkrollen mit Doppelstop	28,-	47,-	55,-
	Bockrollen	25,-	39,-	48,-
	Räder	-	-	-



### Vollgummi-Rollen, schwarz mit Kunststoff-Felge

Räder: Radkörper aus Kunststoff mit Rollenlager • Lauffläche aus Standard-Vollgummibereifung, schwarz • Ca. 80° - 85° Shore A  
Gehäuse: Standard Stahlblechgehäuse, verzinkt • Gabelkopf mit zweifacher Kugellagerung • Abdichtung mit integriertem Kugelabstandshalter

		Vollgummi-Räder - Lenk- und Bockrollen						
		ø80x30	ø100x30	ø125x37	ø160x40	ø200x50	ø250x60	ø400x75 Stahlfelge
Artikel-Nr.	Lenkrollen	28-1110	28-1111	28-1112	28-1114	28-1116	28-1117	-
	Lenkrollen mit Doppelstop	28-1118	28-1119	28-1120	28-1122	28-1124	28-1125	-
	Bockrollen	28-1126	28-1127	28-1128	28-1130	28-1132	28-1133	-
	Räder	28-1134	28-1135	28-1136	28-1138	28-1140	28-1141	28-1042
	Tragfähigkeit [kg]	50	70	100	135	205	275	450
	Bauhöhe [mm]	100	125	155	190	235	290	-
	Ausladung [mm]	36	36	36	52	54	66	-
	Plattenmaß [mm]	105x80	105x80	105x80	135x110	135x110	135x110	-
	Schraublochabstände [mm]	80x60	80x60	80x60	105x80	105x80	105x80	-
	Schraubloch ø [mm]	9	9	9	11	11	11	-
Preis [€]	Lenkrollen	14,-	15,-	18,-	27,-	33,-	66,-	-
	Lenkrollen mit Doppelstop	21,-	23,-	26,-	41,-	47,-	81,-	-
	Bockrollen	12,-	13,-	15,-	23,-	26,-	54,-	-
	Räder	6,-	7,-	9,-	12,-	14,-	30,-	74,-



Unter einem Mindestauftragswert von 50,- € netto berechnen wir 9,90 € Abwicklungskostenbeteiligung.



# Rollen

## Einsatzzwecke! Unterschiedliche Tragkräfte

### Elastik-Rollen, blau mit Kunststoff-Felge

**Räder:** Radkörper aus Kunststoff mit Rollenlager • Lauffläche aus Elastik-Vollgummibereifung, abriebfester, blauer, spurloser Reifen • Ca. 65° Shore A  
**Gehäuse:** Standard Stahlblechgehäuse, verzinkt • Gabelkopf mit zweifacher Kugellagerung • Abdichtung mit integriertem Kugelabstandshalter

		Elastik-Räder - Lenk- und Bockrollen			
		ø100x32	ø125x32	ø160x50	ø200x50
Art.-Nr.	Lenkrollen	28-1210	28-1211	28-1212	28-1213
	Lenkrollen mit Doppelstop	28-1214	28-1215	28-1216	28-1217
	Bockrollen	28-1218	28-1219	28-1220	28-1221
	Räder	28-1222	28-1223	28-1224	28-1225
	Tragfähigkeit [kg]	125	150	200	300
	Bauhöhe [mm]	125	155	190	235
	Ausladung [mm]	36	36	52	55
	Plattenmaß [mm]	105x80	105x80	135x110	135x110
	Schraublochabstände [mm]	80x60	80x60	105x80	105x80
	Schraubloch ø [mm]	9	9	11	11
Preis [€]	Lenkrollen	23,-	25,-	47,-	60,-
	Lenkrollen mit Doppelstop	29,-	33,-	62,-	74,-
	Bockrollen	19,-	23,-	40,-	56,-
	Räder	14,-	17,-	31,-	38,-



### Schwerlast-Elastik-Rollen mit Guss-Felge (mit schwarzer und blaugrauer Lauffläche)

**Räder:** Radkörper aus Aluminium-Druckguss mit Kugellager • Lauffläche aus Elastik-Vollgummibereifung • Ca. 65° Shore A • Hohe Elastizität bei geringem Rollwiderstand  
**Gehäuse:** Standard Stahlblechgehäuse, verzinkt • Gabelkopf mit zweifacher Kugellagerung • Abdichtung mit integriertem Kugelabstandshalter

		Schwarze Schwerlast-Elastik-Räder - Lenk- und Bockrollen			
		ø100x40	ø125x40	ø160x50	ø250x50
Art.-Nr.	Lenkrollen	28-1610	28-1611	28-1612	28-1614
	Lenkrollen mit Doppelstop	28-1615	28-1616	28-1617	28-1619
	Bockrollen	28-1620	28-1621	28-1622	28-1624
	Räder	28-1625	28-1626	28-1627	-
	Tragfähigkeit [kg]	180	200	250	400
	Bauhöhe [mm]	128	155	190	290
	Ausladung [mm]	45	52	52	66
	Plattenmaß [mm]	105x80	105x80	135x110	135x110
	Schraublochabstände [mm]	80x60	80x60	105x80	105x80
	Schraubloch ø [mm]	9	9	11	11
Preis [€]	Lenkrollen	42,-	59,-	60,-	118,-
	Lenkrollen mit Doppelstop	59,-	73,-	74,-	136,-
	Bockrollen	35,-	49,-	50,-	107,-
	Räder	27,-	36,-	40,-	-



		Blaugraue Schwerlast-Elastik-Räder - Lenk- und Bockrollen	
		ø200x50	ø250x50
		28-1630	-
		28-1631	-
		28-1632	-
		28-1633	28-1634
	Tragfähigkeit [kg]	400	400
	Bauhöhe [mm]	235	-
	Ausladung [mm]	54	-
	Plattenmaß [mm]	135x80	-
	Schraublochabstände [mm]	105x80	-
	Schraubloch ø [mm]	11	-
	Rad-Nabenlänge [mm]	60	60
	Rad-Nabenbohrung [mm]	25	25
		67,-	-
		81,-	-
		60,-	-
		46,-	80,-



### Polyamid-Rollen

**Räder:** Radkörper aus hochwertigem Polyamid 6 mit Rollenlager • Bruchsicher bei hoher Belastung • Geringer Rollwiderstand • Chemische- /Temperaturbeständigkeit -40°C bis 90°C  
**Gehäuse:** Standard Stahlblechgehäuse, verzinkt • Gabelkopf mit zweifacher Kugellagerung • Abdichtung mit integriertem Kugelabstandshalter

		Polyamid-Räder - Lenk- und Bockrollen				
		ø80x35	ø100x35	ø125x35	ø150x43	ø200x50
Art.-Nr.	Lenkrollen	28-1715	28-1716	28-1717	28-1718	28-1719
	Lenkrollen mit Doppelstop	28-1725	28-1726	28-1727	28-1728	28-1729
	Bockrollen	28-1735	28-1736	28-1737	28-1738	28-1739
	Räder	28-1745	28-1746	28-1747	28-1748	28-1749
	Tragfähigkeit [kg]	150	180	200	350	350
	Bauhöhe [mm]	100	125	155	185	235
	Ausladung [mm]	36	36	36	52	54
	Plattenmaß [mm]	105x80	105x80	105x80	135x110	135x110
	Schraublochabstände [mm]	80x60	80x60	80x60	105x80	105x80
	Schraubloch ø [mm]	9	9	9	11	11
Preis [€]	Lenkrollen	15,-	17,-	21,-	31,-	38,-
	Lenkrollen mit Doppelstop	23,-	26,-	28,-	47,-	55,-
	Bockrollen	12,-	14,-	17,-	24,-	31,-
	Räder	6,-	7,-	11,-	14,-	22,-



Unter einem Mindestauftragswert von 50,- € netto berechnen wir 9,90 € Abwicklungskostenbeteiligung.

# Räder und Rollen

## Verschiedene Ausführungen! Für verschiedene Einsatzzwecke! Unterschiedliche Tragkräfte

### Polyurethan-Rollen mit Kunststoff-Felge

**Räder:** Radkörper aus hochwertigem Kunststoff (PAG) mit Kugellenklager • Lauffläche aus Polyurethan • Ca. 95° Shore A • Hohe Tragkraft • Geringer Abrieb • Leichter Lauf  
**Gehäuse:** Standard Stahlblechgehäuse, verzinkt • Gabelkopf mit zweifacher Kugellagerung • Abdichtung mit integriertem Kugelabstandshalter

		Polyurethan-Räder - Lenk- und Bockrollen				
		ø100x34	ø125x40	ø150x45	ø200x50	ø250x60
Art.-Nr.	🌀 Lenkrollen	28-1410	28-1411	28-1412	28-1413	28-1414
	🌀 Lenkrollen mit Doppelstop	28-1415	28-1416	28-1417	28-1418	28-1419
	🌀 Bockrollen	28-1420	28-1421	28-1422	28-1423	28-1424
	🌀 Räder	28-1425	28-1426	28-1427	28-1428	28-1429
	Tragfähigkeit [kg]	180	220	300	400	500
Preis [€]	Bauhöhe [mm]	125	155	185	235	290
	Ausladung [mm]	36	36	52	54	66
	Plattenmaß [mm]	105x80	105x80	135x110	135x110	135x110
	Schraublochabstände [mm]	80x60	80x60	105x80	105x80	105x80
	Schraubloch ø [mm]	9	9	11	11	11
	Rad-Nabenlänge [mm]	40	50	60	60	75
	Rad-Nabenbohrung [mm]	12	15	20	20	25
	🌀 Lenkrollen	23,-	28,-	46,-	54,-	88,-
	🌀 Lenkrollen mit Doppelstop	29,-	36,-	62,-	67,-	105,-
	🌀 Bockrollen	19,-	26,-	39,-	46,-	76,-
🌀 Räder	14,-	19,-	29,-	35,-	56,-	



### Schwerlast-Polyurethan-Rollen

**Räder:** Radkörper aus Spezial-Grauguss mit Kugellenklager • Lauffläche aus Polyurethan, aufgegossen • Ca. 95° Shore A • Elastischer, geräuscharmer Lauf  
 Geringer Abrieb • Spurlos, beständig gegen viele aggressive Medien

**Gehäuse:** Schwere Stahlblechgehäuse, verzinkt • Gabelkopf mit zweifacher Kugellagerung • Besonders unempfindlich gegen Stöße und Schläge

		Schwerlast-Polyurethan-Räder - Lenk- und Bockrollen				
		ø100x30	ø125x35	ø150x40	ø200x50	ø250x60
Art.-Nr.	🌀 Lenkrollen	28-1510	28-1511	28-1512	28-1513	28-1514
	🌀 Lenkrollen mit Doppelstop	28-1515	28-1516	28-1517	28-1518	28-1519
	🌀 Bockrollen	28-1520	28-1521	28-1522	28-1523	28-1524
	🌀 Räder	28-1525	28-1526	28-1527	28-1528	28-1529
	Tragfähigkeit [kg]	200	250	400	850	1500
Preis [€]	Bauhöhe [mm]	132	160	186	243	310
	Ausladung [mm]	40	40	41	55	63
	Plattenmaß [mm]	105x85	105x85	140x110	140x110	200x160
	Schraublochabstände [mm]	80x60	80x60	105x80	105x80	160x120
	Schraubloch ø [mm]	9	9	11	11	15
	Rad-Nabenlänge [mm]	36	47	47	60	60
	Rad-Nabenbohrung [mm]	15	15	20	25	25
	🌀 Lenkrollen	54,-	64,-	81,-	126,-	235,-
	🌀 Lenkrollen mit Doppelstop	65,-	77,-	96,-	141,-	262,-
	🌀 Bockrollen	38,-	48,-	66,-	104,-	182,-
🌀 Räder	30,-	38,-	52,-	91,-	144,-	

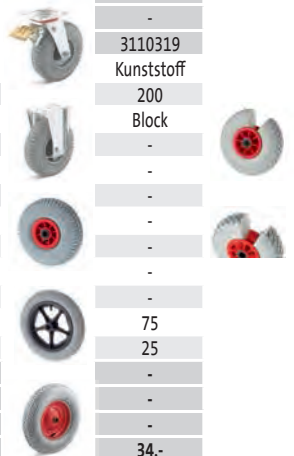


### Blaugraue Luft-Rollen mit Stahl- oder Kunststoff-Felge

**Räder:** Radkörper aus Stahlblech oder Kunststoff mit Rollenlager • Decken in Block-, Rillen-, oder Querrillenprofil • Decken in 4 Ply (Lagen)

**Gehäuse:** Schwere Stahlblechgehäuse, verzinkt • Gabelkopf mit zweifacher Kugellagerung

		Blaugraue Luft-Räder - Lenk- und Bockrollen							Blaugraue geschäumte Polyurethan-Räder	
		ø200x50	ø230x65	ø230x65	ø260x85	ø260x85	ø310x50	ø400x100		ø400x100
Art.-Nr.	🌀 Lenkrollen	-	-	-	-	-	-	-	-	-
	🌀 Lenkrollen mit Doppelstop	3110529	3110531	-	-	-	-	-	-	-
	🌀 Bockrollen	3110530	3110532	-	-	-	-	-	-	-
	🌀 Räder	28-1333	-	3110526	3110169	3110525	3110345.1	3110528	3110218	3110319
	Felgenmaterial	Stahl	Stahl	Kunststoff	Kunststoff	Stahl	Kunststoff	Stahl	Stahl	Kunststoff
Preis [€]	Tragfähigkeit [kg]	75	130	130	200	200	75	250	250	200
	Profil	Rille	Quer-Rille	Quer-Rille	Block	Block	Quer-Rille	Block	Block	Block
	Luftdruck [bar]	2,5	2,5	2,5	2,5	2,5	2,7	2,5	2,5	-
	Bauhöhe [mm]	235	255	-	-	-	-	-	-	-
	Ausladung [mm]	58	61	-	-	-	-	-	-	-
	Plattenmaß [mm]	135x110	135x110	-	-	-	-	-	-	-
	Plattenmaß [mm]	105x80	105x80	-	-	-	-	-	-	-
	Schraublochabstände [mm]	105x80	105x80	-	-	-	-	-	-	-
	Schraubloch ø [mm]	11	11	-	-	-	-	-	-	-
	Rad-Nabenlänge [mm]	60	-	60	75	75	56	75	75	75
Rad-Nabenbohrung [mm]	20	-	20	20	25	20	20	25	25	
🌀 Lenkrollen	-	-	-	-	-	-	-	-	-	
🌀 Lenkrollen mit Doppelstop	64,-	79,-	-	-	-	-	-	-	-	
🌀 Bockrollen	37,-	45,-	-	-	-	-	-	-	-	
🌀 Räder	30,-	-	29,-	27,-	32,-	35,-	52,-	53,-	34,-	

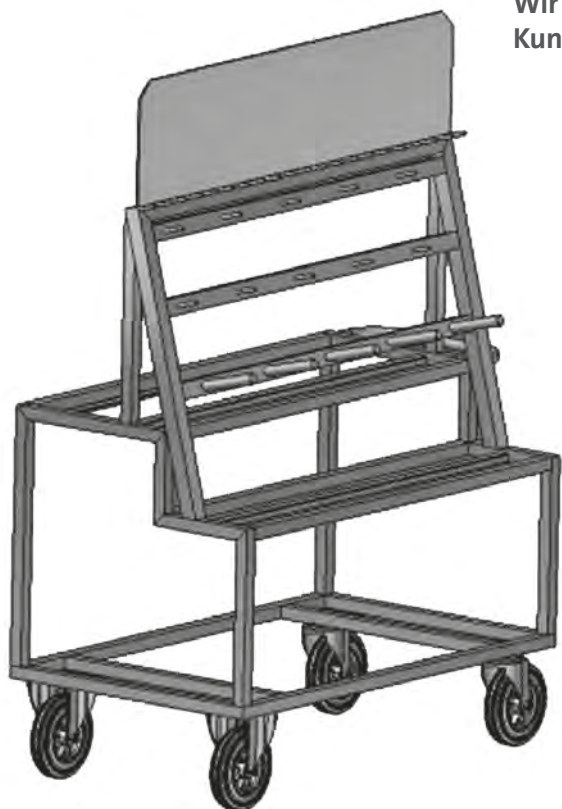


Unter einem Mindestauftragswert von 50,- € netto berechnen wir 9,90 € Abwicklungskosten.

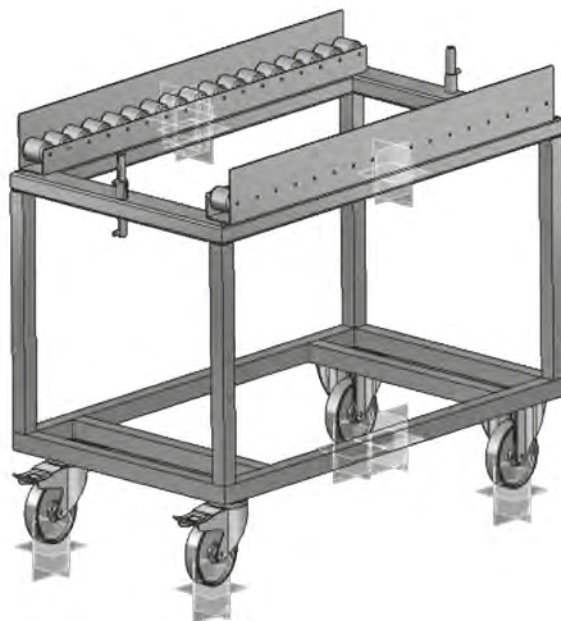
# Sonderlösungen

Der Name **ROLLCART** steht nicht nur für Standard.

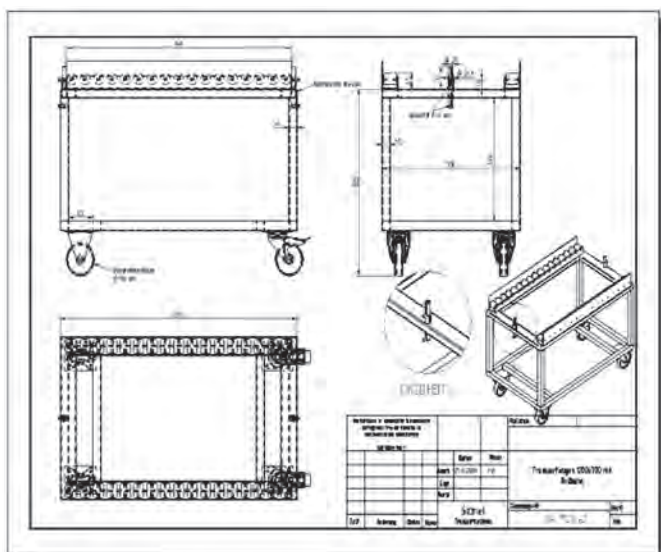
Wir legen unseren Schwerpunkt gezielt auf Sonderanfertigungen. Kundenwünsche und Flexibilität stehen bei uns an erster Stelle.



In unserer Entwicklungs- und Konstruktionsabteilung werden ihre Ideen mit der erforderlichen Kompetenz umgesetzt. Ob komplexe Komplettlösungen oder einfache Werkstattwagen: Alle werden in unserer eigenen Konstruktion praxisnah umgesetzt. Wir konstruieren mit AutoCad und Solid Edge. Durch regelmäßige Schulungen sind unsere Mitarbeiter immer auf dem neuesten Stand.



Auf den folgenden Seiten haben wir einen kleinen Auszug unserer Sonderanfertigungen dargestellt, um Ihnen einen kleinen Einblick in Entwicklung und Umsetzung verschiedenster Sonderanfertigungen zu geben.



Wenn Sie Sondertransportgeräte suchen, egal welcher Art, wir helfen Ihnen gerne!



# Sonderl

Alle Wagen fest verschweißt! Nichts wackelt - stattdessen

Ideen und Realisation bei  
**ROLLCART**

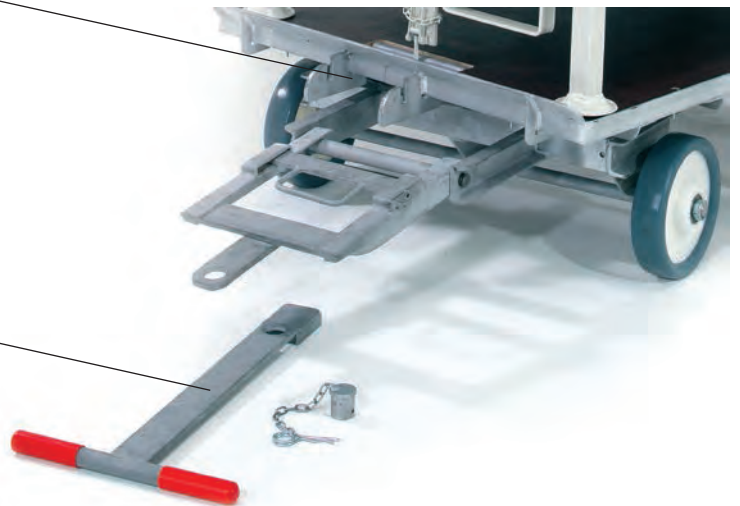


- Regalsysteme schnell und sicher von A nach B transportieren
- Gangbreite von weniger als 2 m
- Einsatz als Transportwagen im Außenbereich und auf ölbehafteten Gängen
- Bewegen des Zugwagens mit Hand oder Stapler
- Transportwagen mit Staplerzinkenverfahren, die Räder müssen dann immer gerade ausgerichtet sein



Durch Senkrechtstellen der Deichsel sind die Räder automatisch gerade ausgerichtet

Deichseladapter für den Handbetrieb



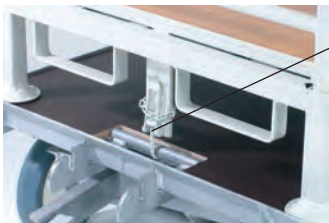
# ösungen

Stabilität! Alle Sondergrößen möglich! Keine Selbstmontage!

Eine rundum komplette Lösung von  
**ROLLCART**



Schiebebügelwagen mit  
Polyamidbereifung, kugelgelagert



Schnelles und sicheres Arretieren der  
Regalsysteme auf dem Zugwagen

Etagenböden variabel  
alle 100 mm einschraubbar



Die Zeit von der Anfrage des Kunden bis zur Auslieferung der oben abgebildeten Transport- und Lagerlösung  
betrug incl. Entwicklung und Konstruktion ca. 8 Wochen.

# Sonderl

Alle Wagen fest verschweißt! Nichts wackelt - stattdessen

- Rollwagen für Spezialbehälter
- Radschutz zwingend notwendig
- Rollwagen muss auf der Stelle dreh- und wendbar sein und trotzdem spurgenaue fahren
- Rollwagen muss mit einer Totmannbremse ausgerüstet sein
- Festgeschriebene Außenabmaße, da Rollbehälter in speziellen Zugwagen transportiert werden
- Einsatz des Rollwagens auf abschüssiger Fläche





# ösungen

Stabilität! Alle Sondergrößen möglich! Keine Selbstmontage!



Über ein intelligent konstruiertes Hebelsystem bremsst der Rollwagen, beim Loslassen des Schiebegriffs, binnen weniger 1/100 Sekunden ab. Die Bremskraft, welche direkt auf jedes der beiden Räder aufgebracht wird, beträgt ca. 2500 N (ca. 250 kg)!!!



Um die Bremse zu entriegeln, benötigt der Bediener nur einen Kraftaufwand von ca. 70 N (ca. 7 kg)!!!

*Unglaublich aber wahr!!!*

Realisiert von



# Sonderl

Alle Wagen fest verschweißt! Nichts wackelt - stattdessen

- Schiebebügelwagen für den Nahrungsmittelbereich
- Einsatz in Feuchträumen und Ausstellungsbereichen
  - Robuster Einsatzbereich im Einklang mit tollem Design
- Festgeschriebene Außenabmaße
- Rollwagen muss mit Totmannbremse ausgerüstet sein



# ösungen

Stabilität! Alle Sondergrößen möglich! Keine Selbstmontage!

Lenkräder mit Zentralfeststeller, die mit einem Hebelmechanismus beim Loslassen des Schiebegriffes gebremst werden.



- Ladefläche aus Edelstahl
- Schiebegriff aus Edelstahl
- Seiten- und Stirnwände aus Lochblech
- Räder mit Fadenschutz und spurloser Bereifung

Kraftaufwand zum Entriegeln der Totmannbremse ca. 70 N (7 kg)!



Entwickelt, konstruiert und gefertigt von





# Stichwortverzeichnis

## Alle Transportgeräte von ROLL CART im Überblick von A-Z

### A

Ablasshahn .....	28, 54
Abrollkipper .....	54
Abweisrollen .....	97
Aktentransportwagen .....	85
Alukarren .....	88-89
Alu-Magazinwagen.....	88
Alu-Schrankwagen.....	56
Alu-Tischwagen.....	88
Alu-Transportbehälter.....	90-93
Anhängerkupplung .....	23, 52, 63

### B

Beistellwagen .....	48-53
Blechkastenwagen .....	54-56
Bockrollen .....	98-100
Bordwandwagen .....	14
Bürowagen .....	84-86

### C

C&C-Wagen .....	16
-----------------	----

### D

Deichsel .....	23, 52, 97
Doppel-Stirnwandwagen .....	13-15, 20-22
Dornträger .....	43
Drahtkastenwagen .....	56
Drahtkorb .....	16, 97
Dreiwandwagen .....	14-15, 20-21

### E

Edelstahlwagen .....	94-95
Einhängedeichsel .....	52
Einsteckbügel .....	58
Einsteckungen .....	21, 65-67
Ersatz-Kunststoffkasten .....	97
Ersatz-Kunststoffmulde .....	53
ESD-Wagen/Karren .....	82-83
Etagenwagen .....	22, 44-47
Eurokästen .....	49, 97
Eurokasten-Fahrrahmen.....	52
Eurokasten-Roller .....	52
Eurokasten-Wagen .....	49

### F

Fahrradanhänger .....	61
Fahrrahmen .....	52, 93
Faltbarer Tischwagen .....	26
Fasskarren .....	71, 83
Fasskippsbock.....	70
Fasskipper .....	70
Fassroller .....	71

### G

Gabelträger .....	43
Gerätekarren .....	77
Gitterklappkarre .....	80
Gitter-Regalwagen.....	57, 83
Gitterschrankwagen .....	57, 83
Griffroller .....	53

### H

Handkarren .....	60
Handpritschenwagen .....	62-63
Hebelroller .....	17
Hebelstange.....	70
Höhenverstellbare Tischwagen .....	31
Holzkastenwagen .....	56
Holzsackkarren .....	81

### I

Industrie-Anhänger .....	64-65
--------------------------	-------

### K

Kastenwagen .....	14, 54-56
Kistenroller .....	51
Klappbügelwagen .....	13, 80, 87
Klappkarren .....	88
Klapp-Stapelkarre.....	74
Klapp-Treppenkarre .....	76
Kommissionierwagen .....	48-53
Kunststoffmulde.....	53
Kupplung .....	23, 52, 63

### L

Lagesichtkästen .....	42, 50
Längswandwagen .....	14, 22
Langmaterial-Anhänger .....	66
Langmaterial-Roller .....	67
Lastenroller .....	13
Leichtmetallbehälter.....	90-93
Lenkrollen .....	98-100
Lochplatten-Aufbau und Zubehör .....	34-39
Lufträder .....	100

### M

Magazinwagen .....	13, 88
Materialkasten .....	43
Montagehilfswagen .....	50
Montagewagen .....	29
Multiwände und Zubehör .....	34-42

### O

Ölauffangwanne .....	70
----------------------	----

### P

Paketroller .....	80
Paketwagen .....	47
Paletten-Fahrgestelle .....	23, 52
Palettenfüße .....	58
Plattenkarren .....	59
Plattenroller .....	59
Plattenständer .....	58
Plattenwagen .....	58
Plattformwagen .....	12, 20-22
PRESTAR Plattform-Tischwagen.....	87
Propangasflaschenroller.....	73

### R

Räder/Rollen .....	98-100
Regalwagen .....	57, 83
Reifenkarre .....	78
Rohrstirnwandwagen .....	12
Rohrträger .....	43
Rollplatten .....	17
Rollpulte .....	86
Rollschränke .....	29
Rungenwagen .....	21

### S

Schiebebügelwagen .....	12-13, 20, 22, 82, 88
Schlitzzplatten-Aufbau und Zubehör .....	40-42
Schrankwagen .....	56-57, 83
Schreibtafel .....	97
Schubkarren.....	96
Schubladen-Einteilungs-Set .....	29-33
Schutzleiste .....	97
Schwerlast-Industrieanhänger.....	64-65
Selbstkipper .....	54-55
Sichtlagerkästen .....	42, 50
Stahlflaschenkarren .....	72-73
Stahlflaschenroller .....	72
Stahlflaschenständer .....	72
Stahlrohrsackkarren .....	78-79, 83
Stapelkarren .....	74-75, 89
Stehpulte .....	86
Stirnwandwagen .....	13-15, 20-22, 82
Stuhlkarren .....	75

### T

Tischwagen .....	22, 24-28, 31, 82, 87, 94-95
Totmannbremse .....	12, 27
TPE-Räder .....	98
Tragholm .....	77
Treppenkarren .....	76-77, 89
Trittstufen an Tischwagen .....	25

### V

Verzinkte Plattform-Tisch-Etagenwagen .....	22
Vierwandwagen .....	14-15, 20-22
Vollgummiräder .....	98

### W

Wellenträger .....	43
Werkstattwagen .....	28, 30-33
Werkstückwagen .....	43
Werkzeughalter .....	35-41
Werkzeugkasten .....	72-73

### Z

Zentralstop.....	10
Zinkblech-Ladefläche .....	58, 97
Zubehör .....	97
Zugdeichsel.....	23, 52, 97
Zubringer .....	50
Zugöse .....	63
Zweiwandwagen .....	14, 22

# Notizen

---

---

---

---

---

---

---

---

---

---

---

---

---

---

---

---

---

---

---

---

---

---

---

---

---

---

---

---

---







Ihr Fachhändler: