

# DUST COMMANDER

by Sulaco A.I.R Works



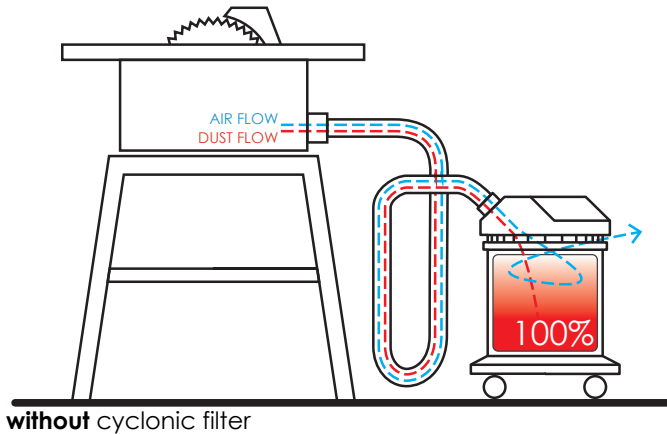
## Installation, Bedienung und Wartung der Filter DUST COMMANDER

\* DUST COMMANDER XL and XL+ AVAILABLE STARTING Q2 2019



Vielen Dank für das Vertrauen, das Sie mit dem Kauf eines Zyklonfilters DUST COMMANDER in uns setzen.

Achtung : Lesen Sie diese Anleitung und die Sicherheitshinweise vor der Installation und Inbetriebnahme des Filters aufmerksam durch. Dieses Handbuch enthält wichtige Informationen zur sicheren Inbetriebnahme, Bedienung und Wartung Ihres Filters DUST COMMANDER .

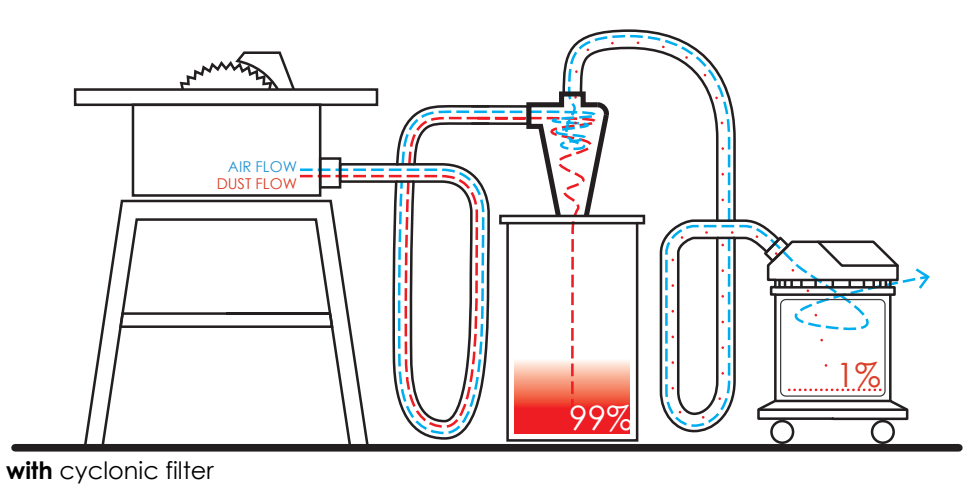


Die DUST COMMANDER CLC DLX & HD sind Zyklonfilter, die zusätzlich zu einem Werkstatt- oder Haushaltsstaubsauger verwendet werden.

Die Zyklonfilter werden dem Staubsauger vorgeschaltet und ermöglichen die Trennung von nassen oder trockenen Staubteilchen, wodurch die Verschmutzung Ihrer Staubsaugerfilter verringert und ihre Lebensdauer erhöht wird. Die DUST COMMANDER CLC DLX & HD enthalten keine Komponenten und keine Verbrauchsteile, die regelmäßigen Ersatz erfordern. Auf einem dichten Behälter installiert, werden 99% der angesaugten Partikel darin abgelagert, bevor sie den Filter Ihres Staubsauger erreichen.

Die DUST & COMMANDER CLC DLX aus Kunststoffspritzguss, sind ideal für die Bearbeitung von Holz, Kunststoff und Aluminium, Innensanierung, Industriereinigung, etc ...

DER DUST COMMANDER HD aus Kohlenstoffstahl erfüllt die Anforderungen für die Nutzung im industriellen Bereich.



with cyclonic filter

### Funktionsprinzip:

Der Saugstrom, der aus einer Mischung aus Luft und Staub besteht, tritt über den tangentialen Einlass in den Filter ein. Die Form des Filters ist so gestaltet, dass ein Wirbel erzeugt wird, damit die Partikel, die schwerer als Luft sind, durch die untere Ablassöffnung unter der Wirkung der Schwerkraft herausfallen und die Luft durch den oberen Auslass entweichen kann.



## Installationsschritte für die Inbetriebnahme:

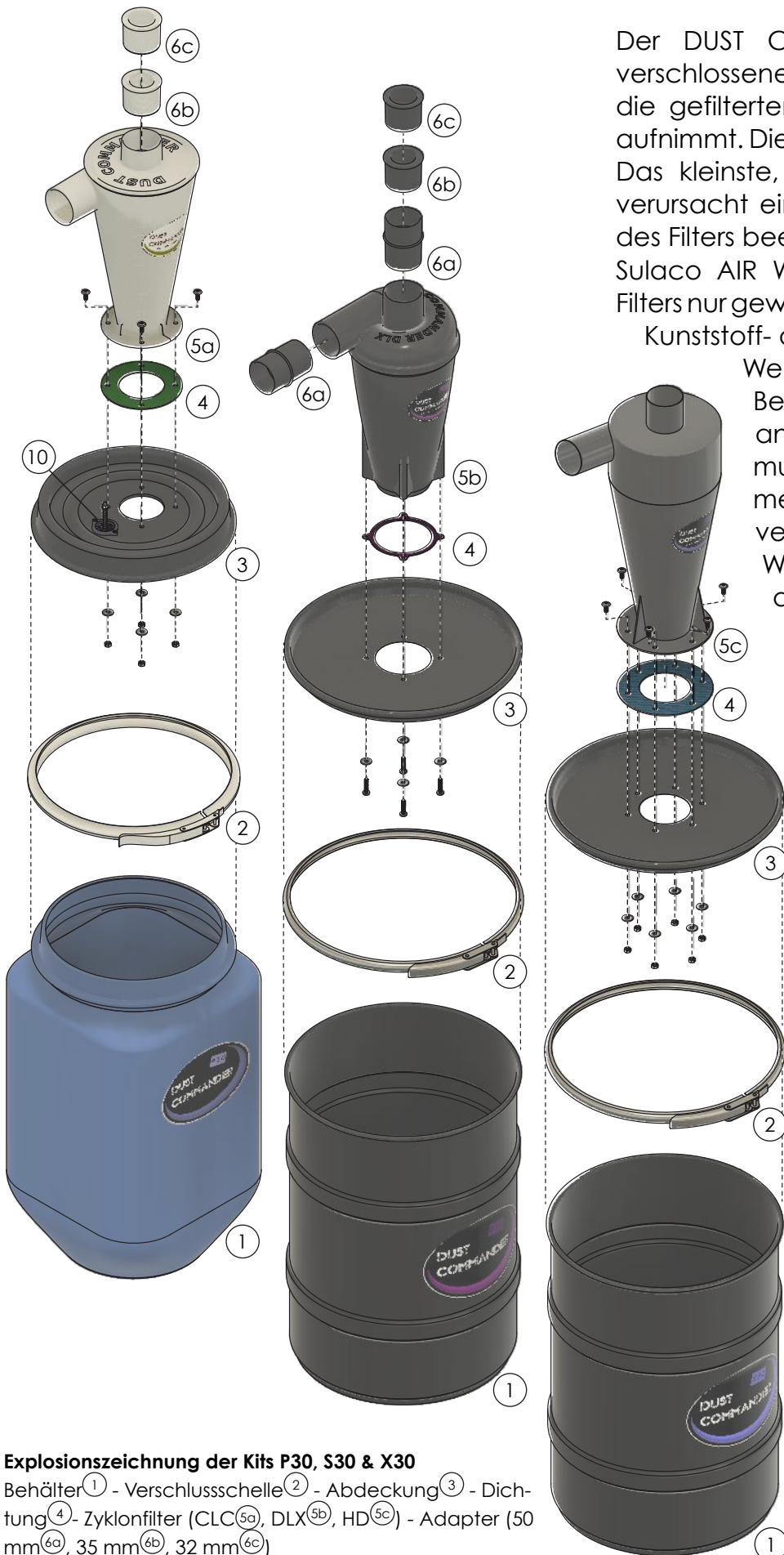
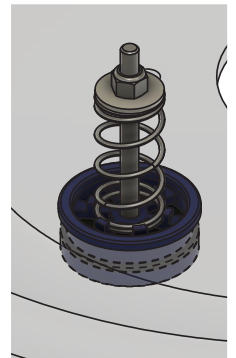
### A / Auswahl des Sammelbehälters

Der DUST COMMANDER muss auf einem verschlossenen Behälter befestigt sein, der die gefilterten Partikel während des Betriebs aufnimmt. Dieser Behälter muss 100% dicht sein. Das kleinste, eventuell vorhandene Luftleck verursacht einen Unterdruck, der die Effizienz des Filters beeinflusst.

Sulaco AIR Works kann die Wirksamkeit des Filters nur gewährleisten, wenn dieser auf einem Kunststoff- oder Metallbehälter installiert ist.

Wenn Sie die Herstellung eines Behälters aus Holz (oder ein anderes poröses Material) wählen, muss dieses notwendigerweise mit mehreren Lack- oder Farbschichten versiegelt werden.

Wenn Sie einen Eimer oder Behälter aus Kunststoff verwenden, muss er höchstwahrscheinlich verstärkt werden, um eine übermäßige Belastung bei Verstopfung des Saugschlauches zu vermeiden. Es ist auch möglich, auf der Abdeckung des Kunststoffbehälters ein Sicherheitsventil (Ref. DUST-SP) zu installieren, um den Unterdruck im Innern des Behälters zu begrenzen.



#### Explosionszeichnung der Kits P30, S30 & X30

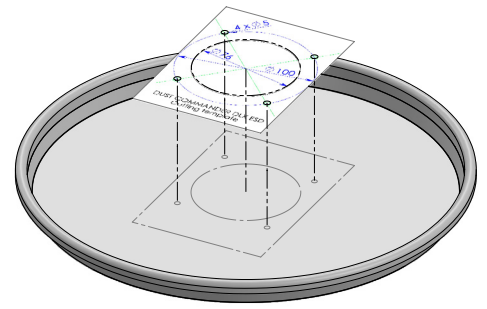
Behälter (1) - Verschlusschelle (2) - Abdeckung (3) - Dichtung (4) - Zyklonfilter (CLC (5a), DLX (5b), HD (5c)) - Adapter (50 mm (6a), 35 mm (6b), 32 mm (6c))

Sulaco AIR Works stellt komplette, einsatzfertige Kits (Zyklonfilter + Behälter) unter den Modellbezeichnungen DUST P30, DUST S30 & DUST X30, wie nachstehend dargestellt, bereit:



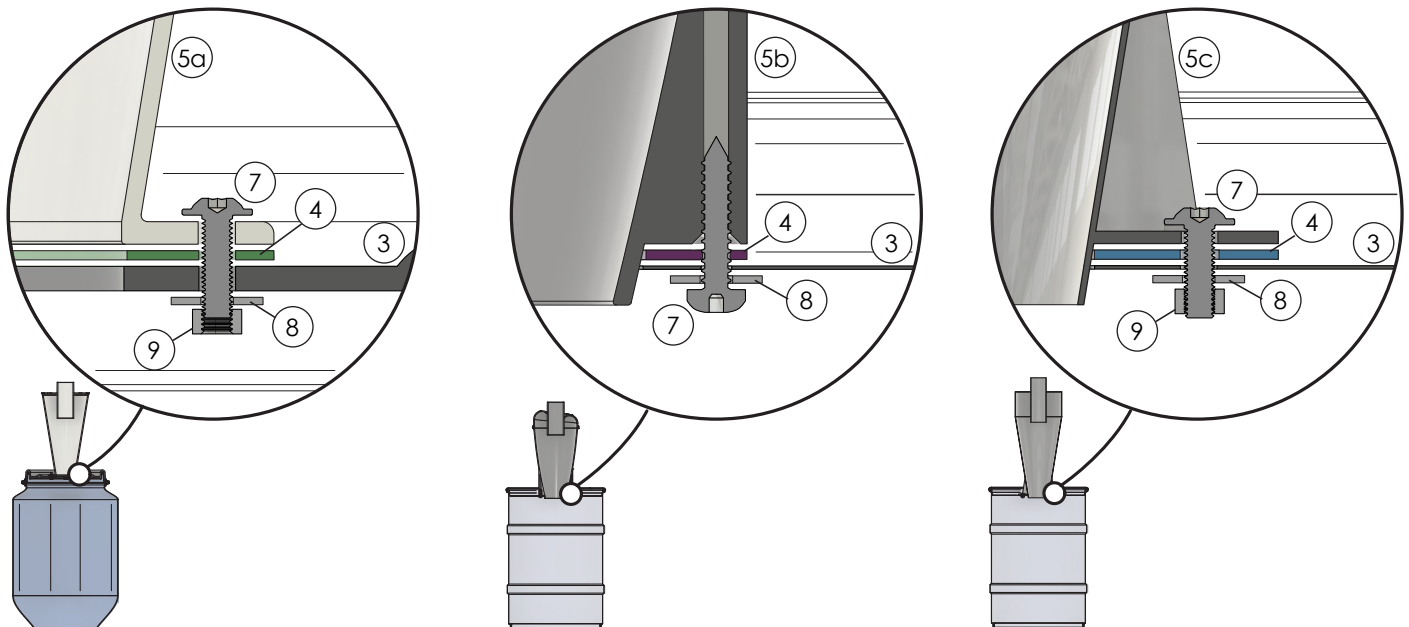
## B / Durchbohrung des Behälters für die Filter/Deckelmontage

Um den Filter zu montieren ist es notwendig, Öffnungen in die Abdeckung zu bohren. Ein adhäsive Schneidföhrung (Cutting Template) wird Ihnen zu diesem Zweck zur Verfügung gestellt. Lösen Sie den Klebestreifen von der Schneidföhrung ab und kleben Sie diese auf den Deckel, wie auf dem Bild gegenüber gezeigt:



Die Löcher für die Schrauben haben Standard-Durchmesser von je nach Modell 5 bis 6 mm und sind mit einem Bohrer leicht herzustellen. Hingegen hat die zentrale kreisförmige Öffnung einen größeren Durchmesser und muss mit einer Stichsäge, einem Knabber oder mit einer herkömmlichen oder CNC-Fräsmaschine ausgeföhrt werden.

Eine Gummidichtung<sup>(4)</sup> wird zum Montagekit mitgeliefert, um die perfekte Abdichtung zwischen dem Filter und seinem Behälter zu gewährleisten.

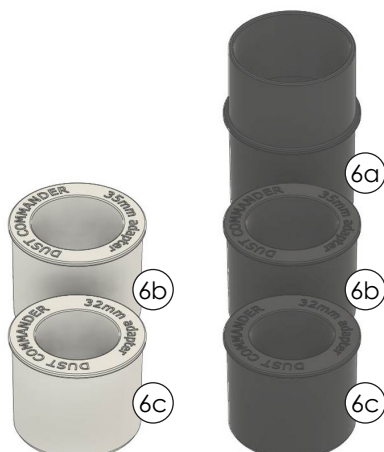


### Detailansicht der Filter/Deckelmontage der Kits P30, S30 & X30

Abdeckung<sup>(3)</sup> - Dichtung<sup>(4)</sup> - Zyclonfilter (CLC<sup>(5a)</sup>, DLX<sup>(5b)</sup>, HD<sup>(5c)</sup>) - Schraube<sup>(7)</sup> - Unterlegscheiben<sup>(8)</sup> - Mutter<sup>(9)</sup>

## C / Anschluss der Saugschläuche

Ihr Staubsauger muss an den oberen Filterausgang angeschlossen werden, während der Saugschlauch mit dem tangentialen Einlass zu verbinden ist.



Abmessungen in Millimetern

		CLC	DLX	HD
tangentialer Einlasskanal	Innendurchmesser	50	49	45
	Außendurchmesser	55	55	50
oberer Auslasskanal	Innendurchmesser	50	49	45
	Außendurchmesser	56	55	50
mitgelieferte Adapter	32mm <sup>(6c)</sup>	1	1	-
	35mm <sup>(6b)</sup>	1	1	-
	50mm <sup>(6a)</sup>	-	2	-

## Sicherheitshinweise

- Kein brennendes Material oder Rauch emittierende Rückstände wie Zigaretten, Streichhölzer oder Asche mit dem Zyklonfilter aufsaugen.
- Keine Flüssig- oder Brenngas mit dem Zyklonfilter aufsaugen.
- Verwenden Sie diesen Zyklonfilter nicht in der Nähe von brennbaren Materialien (Benzin, Alkohol, Lösungsmittel, Farben, Erdgas, Wasserstoff, Kohlenstaub, Magnesiumstaub, Getreidestaub, Aluminiumstaub, Staubzucker / Mehl und Schießpulver).
- Um gesundheitliche Risiken zu vermeiden, sollte kein toxisches Material ohne die Verwendung eines Filters HEPAaufgesaugt werden.
- Holzstaub ist leicht entzündlich. Niemals Funken oder andere Zündquellen in den Staubsammelbehälter gelangen lassen.
- Stets einen Feuerlöscher bei der Nutzung des Filters in der Nähe aufbewahren.
- Dieser Filter kann für das Aufsaugen von nicht entflammbaren Flüssigkeiten verwendet werden.

## Anleitung zur Fehlersuche

- Geringes Volumen der Ansaugluft: der interne Filter des Staubsaugers ist verstopft oder das Saugrohr ist verschlossen.
- Geringe Filtereffizienz / nur ein geringer Teil der Partikel / des Staubs wird am Boden des Sammelgefäßes abgeschieden: Luftverlust. Überprüfen Sie Ihr System auf undichte Stellen. Die Filter / Behälter / Saugschläuche müssen 100% dicht sein. Selbst eine sehr geringes Entweichen hat Einfluss auf die Effizienz des Filters. Vermeiden Sie die Verwendung von porösen Holzbehältern.

**DUST COMMANDER CLC**  
Cyclone filter element / Dust collector

Sulaco A.I.R Works®

1 RUE DE L'EGLISE • 67600 SELESTAT • FRANCE • info@sulaco.fr • +33 (0) 950 911 805



**Reference**  
DUST-CLC

**Description**

- High efficiency pre-filter (>98%)
- Low cost
- Compatible with shop vacs and ring blowers up to 2.2kW
- Easy to install

**Scope of delivery**

- 1 x DUST COMMANDER CLC FILTER
- 1 x MOUNTING KIT

The DUST COMMANDER CLC Mounting Kit includes :

- 4 x ISO 7380F M5x12 stainless steel A2 hex button head socket screw with flange
- 4 x DIN 9021 M5 (5.3) stainless steel A2 washers
- 4 x DIN 934 M5 stainless steel A2 nuts
- 1 x rubber gasket
- 1 x self adhesive cutting template

**Max air flow**  
240m³/h

**Build material**  
Polypropylene / Translucent

**COO**  
Lithuania

**HS CODE**  
8421392090

**EAN**  
3760013430009

**Height**  
30.6 cm

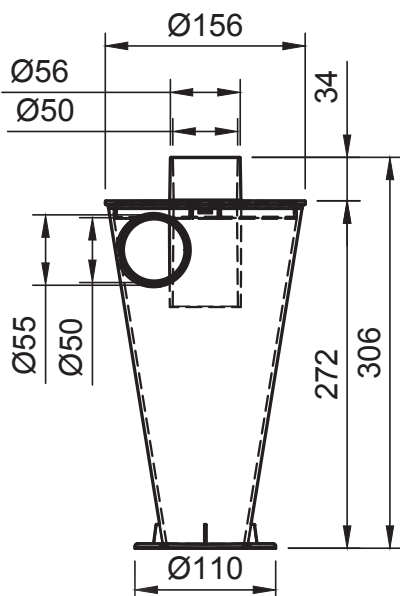
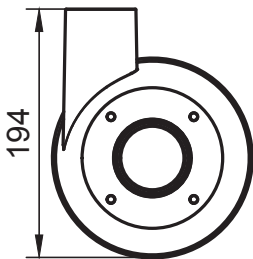
**Width**  
19.4 cm

**Depth**  
15.6 cm

**Packing dimensions**  
1 unit : 20.5 x 30 x 18 cm / 32 units : 69 x 61 x 54 cm

**Unit Weight**  
0.38 kg

**Packing Weight**  
1 unit : 0.65 kg / 32 units : 19 kg



## DUST COMMANDER DLX ESD

High performance cyclone filter element / Dust collector

Sulaco A.I.R Works®

1 RUE DE L'EGLISE • 67600 SELESTAT • FRANCE • info@sulaco.fr • +33 (0) 950 911 805



### Reference

DUST-DLX-ESD

### Description

- High efficiency pre-filter (>99%)
- Low cost
- Anti-static
- Compatible with shop vacs and ring blowers up to 2.2kW

### Scope of delivery

1 x DUST COMMANDER DLX FILTER  
1 x MOUNTING KIT

The DUST COMMANDER DLX Mounting Kit includes :

- 4 x DIN 7981 4,8 x 25 stainless steel A2 pan head tapping screw type C, cross recessed H (phillips)
- 4 x DIN 7981 4,8 x 38 stainless steel A2 pan head tapping screw type C, cross recessed H (phillips)
- 4 x DIN 9021 M5 (5.3) stainless steel A2 washers
- 1 x rubber gasket
- 1 x self adhesive cutting template

### Max air flow

240m<sup>3</sup>/h

### Build material

Polypropylene with anti-static additive (3%) / Surface conductivity : 10<sup>9</sup> to 10<sup>12</sup> ohms / Black color

### COO

France

### HS CODE

8421392090

### EAN

3760013430023

### Height

31.5 cm

### Width

18 cm

### Depth

15 cm

### Packing dimensions

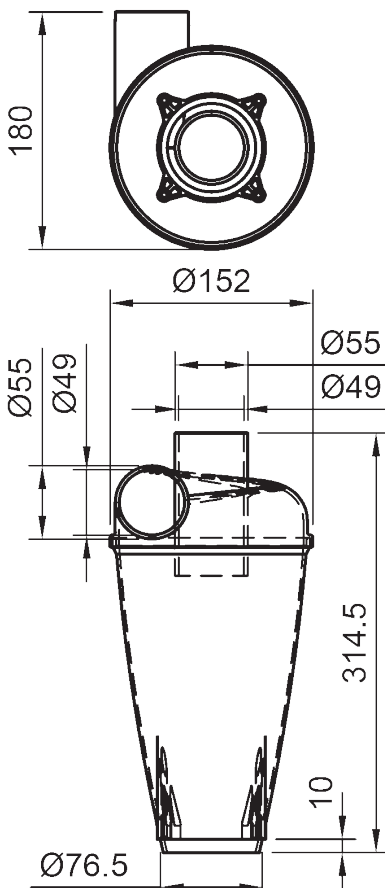
1 unit : 20.5 x 30 x 18 cm / 32 units : 62 x 62 x 57 cm

### Unit Weight

0.39 kg

### Packing Weight

1 unit : 0.68 kg / 32 units : 17 kg



## DUST COMMANDER HD

Industrial cyclone filter element / Dust collector

Sulaco A.I.R Works®

1 RUE DE L'EGLISE • 67600 SELESTAT • FRANCE • info@sulaco.fr • +33 (0) 950 911 805



### Reference

DUST-HD

### Description

- High efficiency cyclone separator (>99%)
- Heavy duty industrial construction
- 50mm diameter input/output ports
- Compatible with shop vacs and ring blowers up to 3.0kW

### Scope of delivery

- 1 x DUST COMMANDER HD FILTER
- 1 x MOUNTING KIT

The DUST COMMANDER HD Mounting Kit includes :

- 6 x ISO 7380F M5x12 stainless steel A2 hex button head socket screw with flange
- 6 x DIN 9021 M5 (5.3) stainless steel A2 washers
- 6 x DIN 934 M5 stainless steel A2 nuts
- 1 x rubber gasket
- 1 x self adhesive cutting template

### Max air flow

300m³/h

### Build material

Carbon steel – satin/matt paint finish

### COO

China

### HS CODE

8421392090

### EAN

3760013430054

### Height

39.2 cm

### Width

21.5 cm

### Depth

15.2 cm

### Packing dimensions

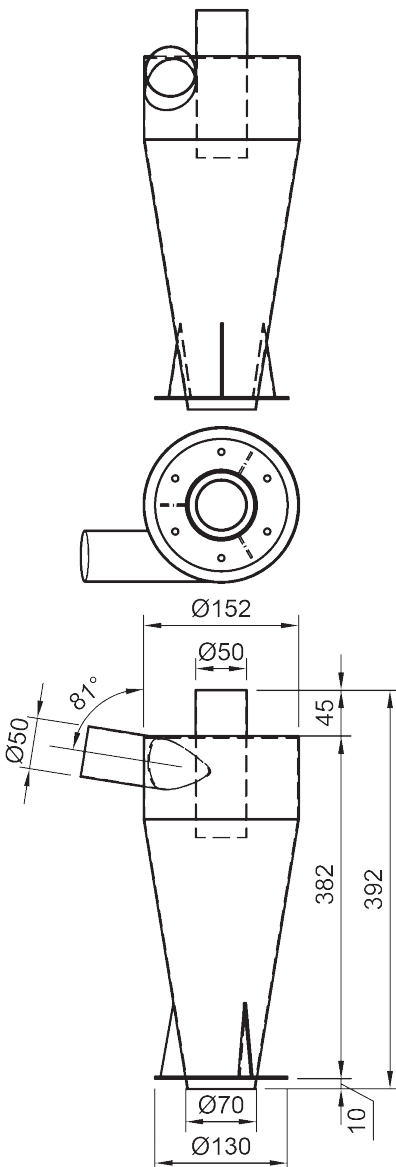
41 x 23 x 19 cm

### Unit Weight

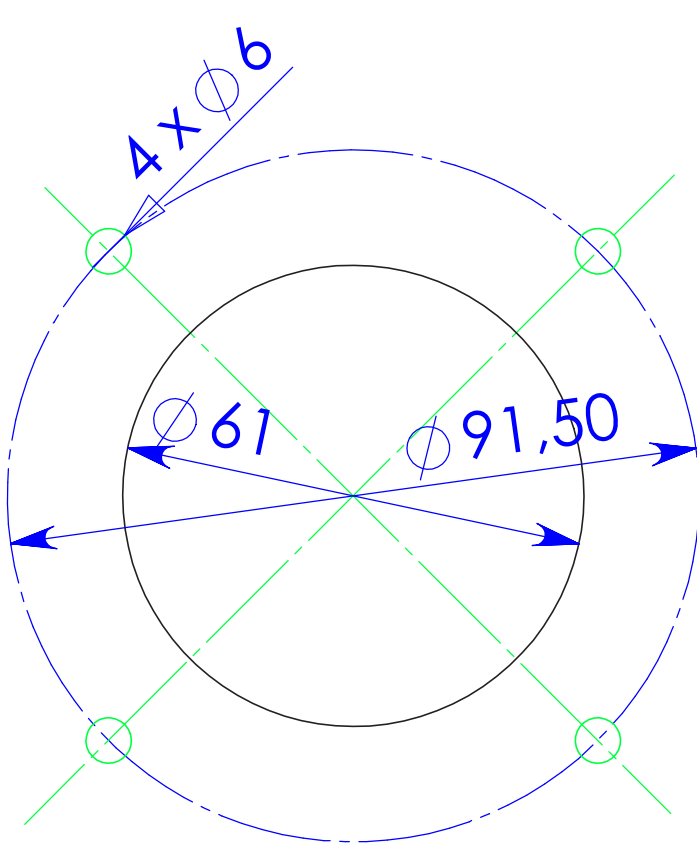
1.7 kg

### Packing Weight

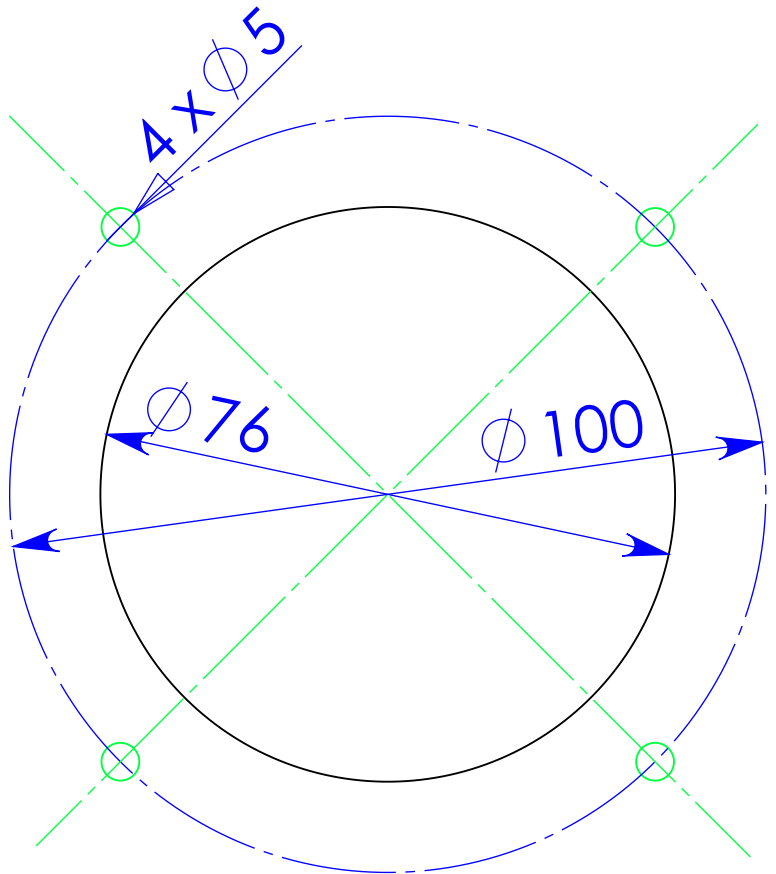
2.2 kg



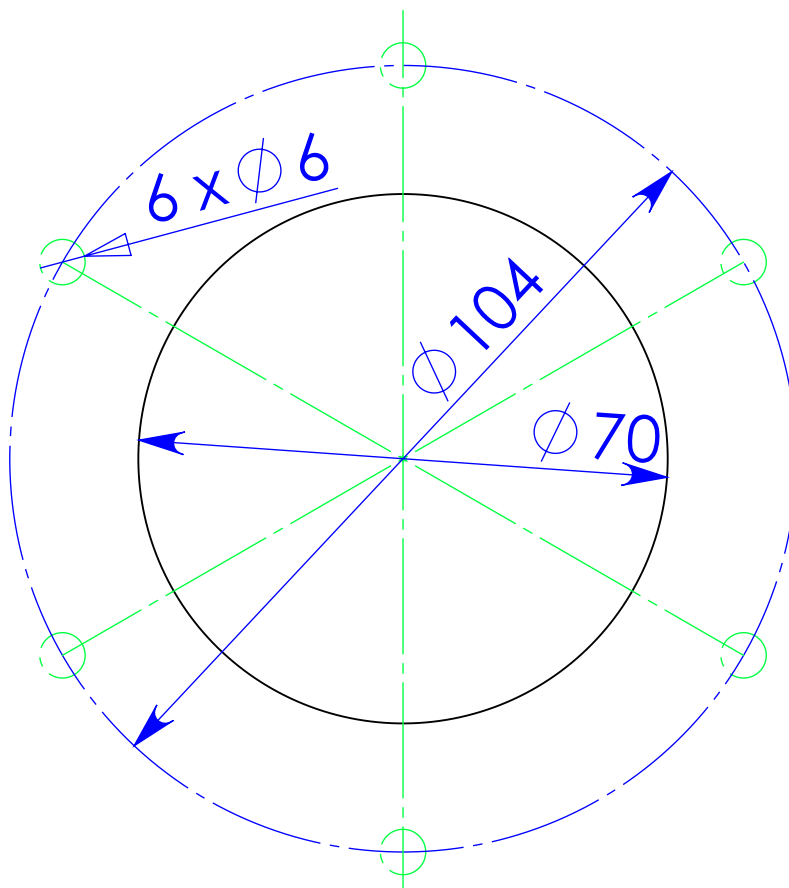




DUST COMMANDER CLC  
Cutting template



DUST COMMANDER DLX ESD  
Cutting template



DUST COMMANDER HD  
Cutting template

