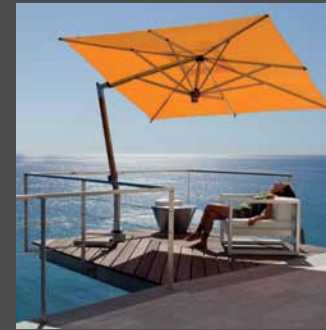


DESIGN COLLECTION



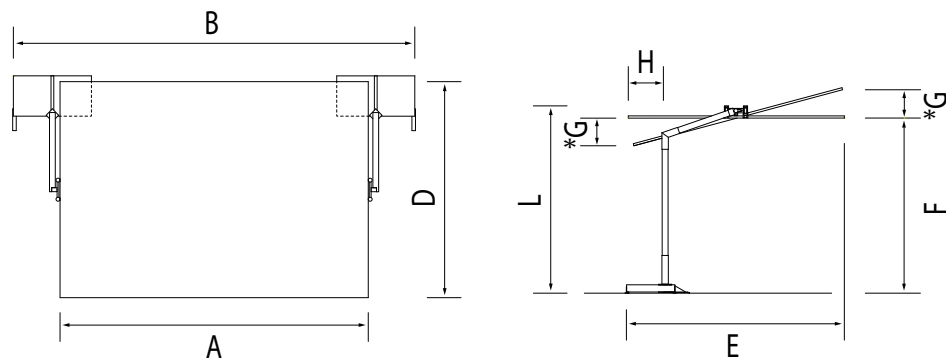
TECHNISCHE EIGENSCHAFTEN



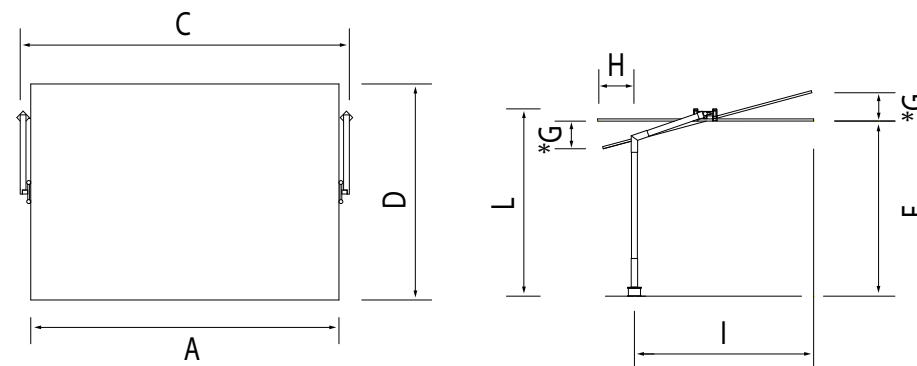
SISTEMA FLEXY

PRODUKT	ABMESSUNGEN (cm)										TECHNISCHE EIGENSCHAFTEN			
	300x488	300x428	300x369	300x309	300x249	250x488	250x428	250x369	250x309	250x249	STRUKTUR			
FLEXY SILVER	•	•	•	•	•	•	•	•	•	•	Aluminium siber	•	•	2x250 kg
FLEXY GRAFITE	•	•	•	•	•	•	•	•	•	•	Aluminium graphit	•	•	2x250 kg
FLEXY BIANCO	•	•	•	•	•	•	•	•	•	•	Aluminium weiß	•	•	2x250 kg

FLEXY BASE PIASTRA ALU 2



FLEXY BASE STYLO



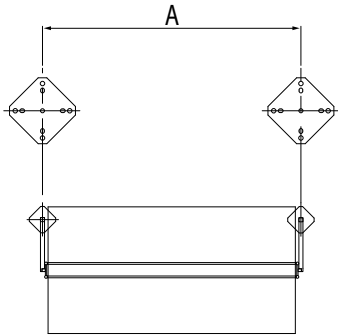
* jeder Einschnitt entspricht die Inklination von G cm

FLEXY MAß TABELLE

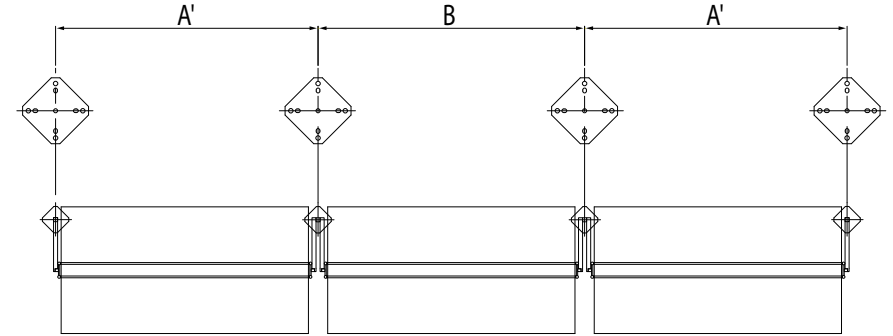
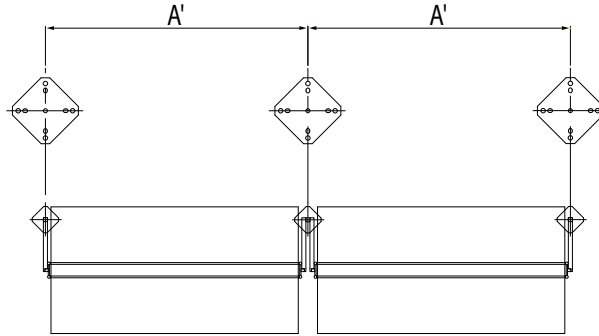
ABMESSUNGEN (cm)	A	B	C	D	E	F	G	H	I	L
300X488	488	617	521	300	303	243	35	51	249	243
300X428	428	557	459	300	303	243	35	51	249	243
300X369	369	498	400	300	303	243	35	51	249	243
300X309	309	438	340	300	303	243	35	51	249	243
300X249	249	378	279	300	303	243	35	51	249	243
250X488	488	617	521	250	278	243	35	26	224	243
250X428	428	557	459	250	278	243	35	26	224	243
250X369	369	498	400	250	278	243	35	26	224	243
250X309	309	438	340	250	278	243	35	26	224	243
250X249	249	378	279	250	278	243	35	26	224	243

SISTEMA FLEXY

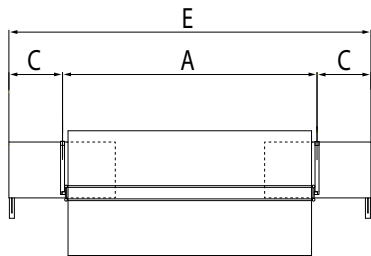
BODENHÜLSE STYLO ABSTAND FÜR FLEXY



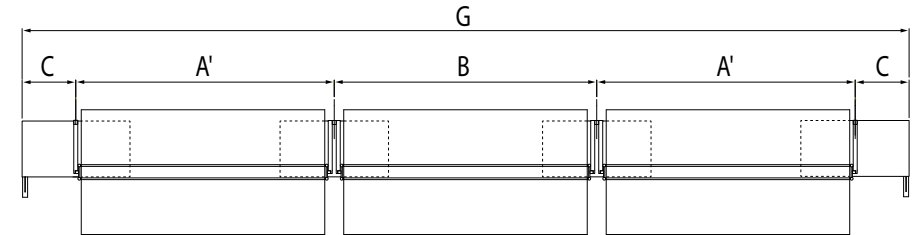
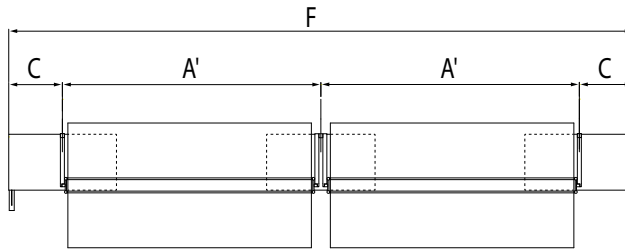
BODENHÜLSE STYLO ABSTAND FÜR FLEXY (DOPPELTER MAST)



PLATTENSTÄNDER PIASTRA ABSTAND FÜR FLEXY






PLATTENSTÄNDER PIASTRA ABSTAND FÜR FLEXY (DOPPELTER MAST)



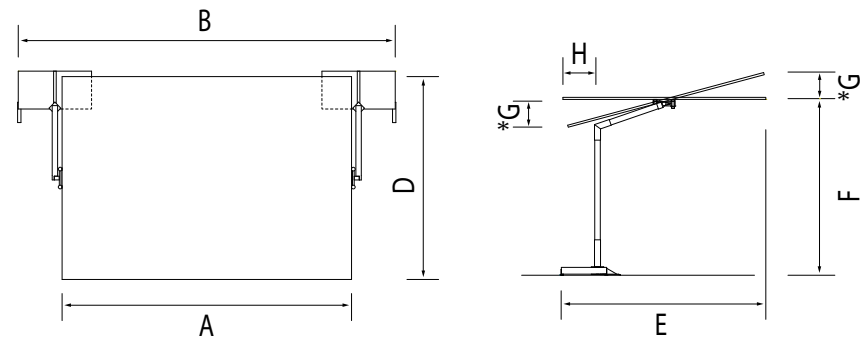
N.B. DIE ABSTÄNDE SIND UNTERSCHIEDLICH VOM MAST. BEACHTEN SIE, ZUM BEISPIEL MIT NR. 3 SCHIRME BENUTZT FLEXY DER ABSTAND "B" WEIL DER ZENTRAL FLEXY MIT NR. 2 MITTELMASTEN GESTÜTZT IST. UND FLEXY AUF DER SEITE IST MIT NR. 1 SETENMAST GESTÜTZT.

BODENHÜLSE TABELLE

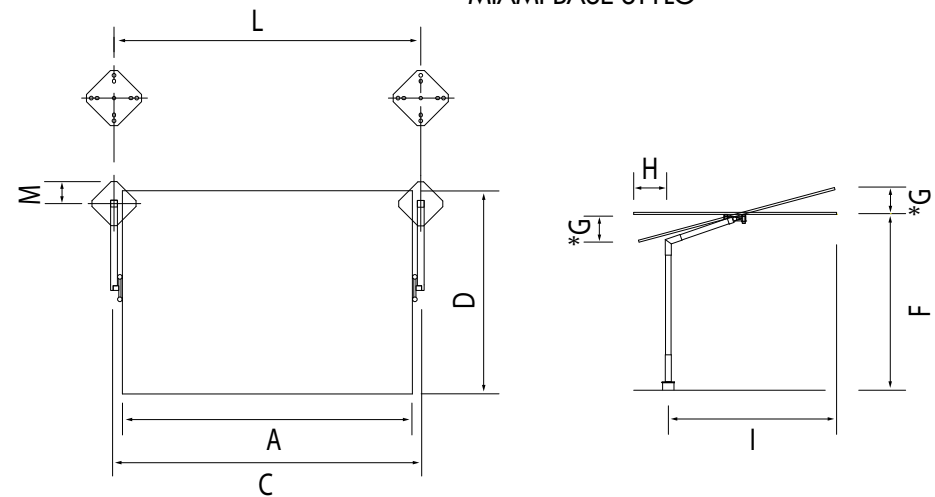
ABMESSUNGEN (cm)	A	A'	B	C	E	F	G
300X488	512	520	528	54	620	1148	1676
300X428	450	458	466	54	558	1024	1490
300X369	391	399	407	54	499	906	1313
300X309	331	339	347	54	439	786	1133
300X249	270	278	286	54	378	664	950
250X488	512	520	528	54	620	1148	1676
250X428	450	458	466	54	558	1024	1490
250X369	391	399	407	54	499	906	1313
250X309	331	339	347	54	439	786	1133
250X249	270	278	286	54	378	664	950

PRODUKT	ABMESSUNGEN (cm)	TECHNISCHE EIGENSCHAFTEN			
	250x369	STRUKTUR			
MIAMI SILVER	•	Aluminium siber	•	•	2x150 kg
COD.	MIA#250369AS00				
MIAMI GRAFITE	•	Aluminium graphit	•	•	2x150 kg
COD.	MIA#250369AG00				
MIAMI BIANCO	•	Aluminium weiß	•	•	2x150 kg
COD.	MIA#250369AB00				
MIAMI LEGNO	•	Holz + Aluminium graphit	•	•	2x150 kg
COD.	MIA#250369WG00				

MIAMI BASE PIASTRA ALU 2






MIAMI BASE STYLO

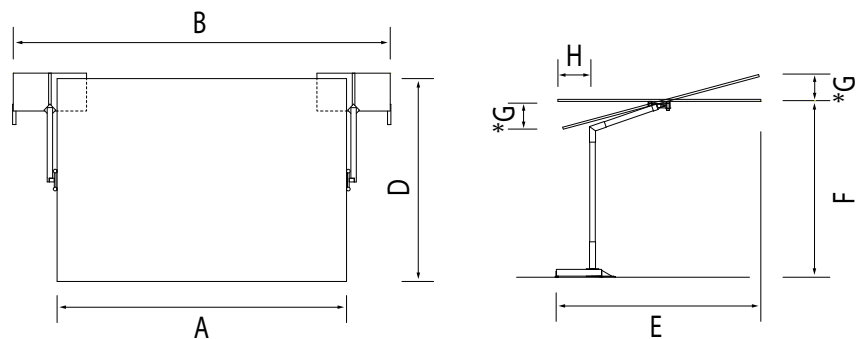


MIAMI MAß TABELLE

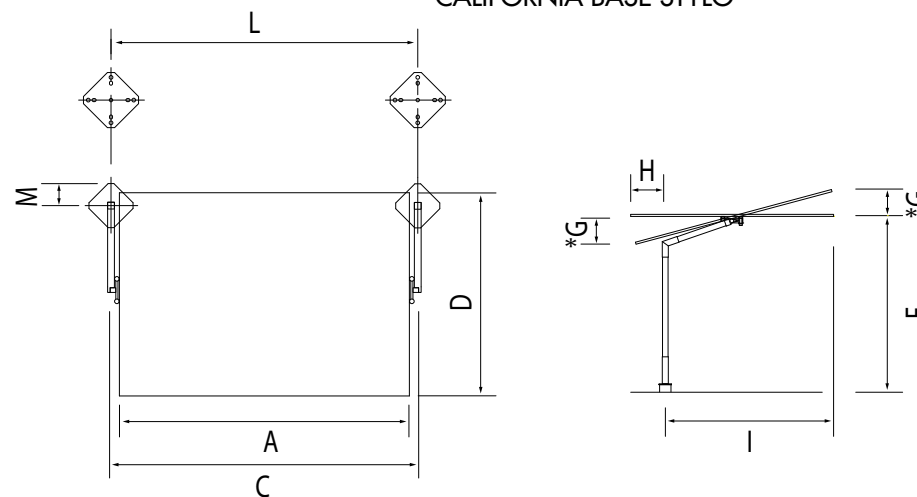
ABMESSUNGEN (cm)	A	B	C	D	E	F	G	H	I	L	M
250X369	369	498	400	250	278	243	50	26	224	391	8

PRODUKT	ABMESSUNGEN (cm)	TECHNISCHE EIGENSCHAFTEN			
	300x428	STRUKTUR			
CALIFORNIA SILVER	•	Aluminium siber	•	•	2x250 kg
COD.	CAL#300428AS00				
CALIFORNIA GRAFITE	•	Aluminium graphit	•	•	2x250 kg
COD.	CAL#300428AG00				
CALIFORNIA BIANCO	•	Aluminium weiß	•	•	2x250 kg
COD.	CAL#300428AB00				
CALIFORNIA LEGNO	•	Holz + Aluminium graphit	•	•	2x250 kg
COD.	CAL#300428WG00				

CALIFORNIA BASE PIASTRA ALU 2




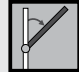




CALIFORNIA BASE STYLO

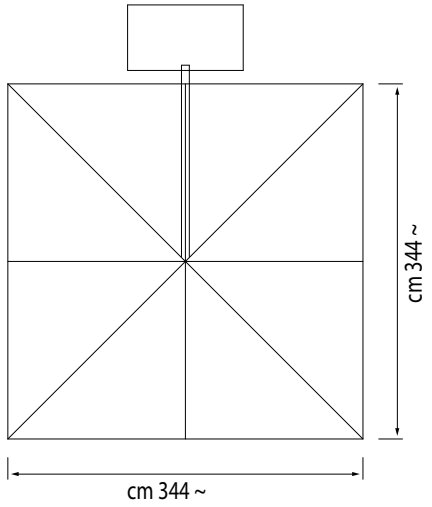


CALIFORNIA MAß TABELLE

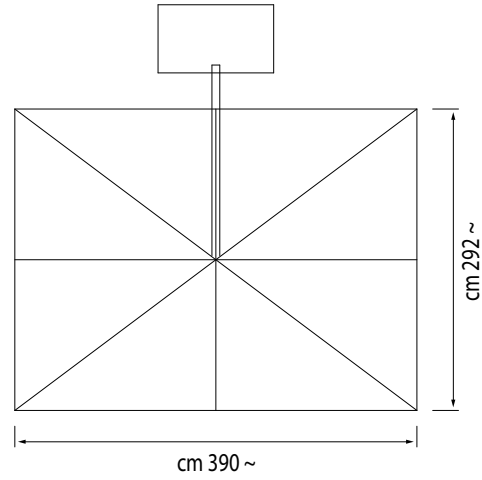
ABMESSUNGEN (cm)	A	B	C	D	E	F	G	H	I	L	M
300X428	428	557	459	300	303	243	50	51	249	450	8

PRODUKT	ABMESSUNGEN (cm)			TECHNISCHE EIGENSCHAFTEN						
	350x350	300x400	Ø 400	STRUKTUR						
RODI SILVER	•	•	•	Aluminium siber	•	•	•	•	•	200 kg
COD.	ROD#350350AS00	ROD#300400AS00	ROD#000400AS00							
RODI GRAFITE	•	•	•	Aluminium graphit	•	•	•	•	•	200 kg
COD.	ROD#350350AG00	ROD#300400AG00	ROD#000400AG00							
RODI BIANCO	•	•	•	Aluminium weiß	•	•	•	•	•	200 kg
COD.	ROD#350350AB00	ROD#300400AB00	ROD#000400AB00							

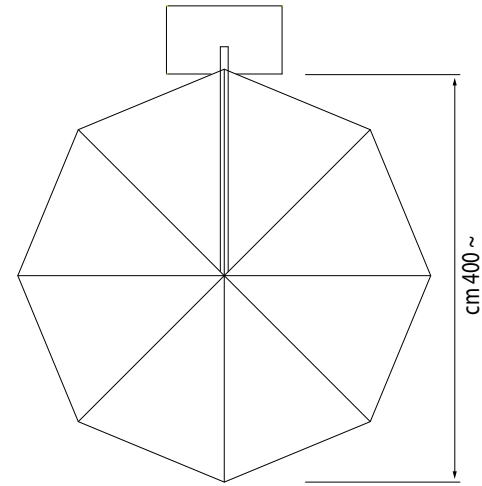
RODI 350X350



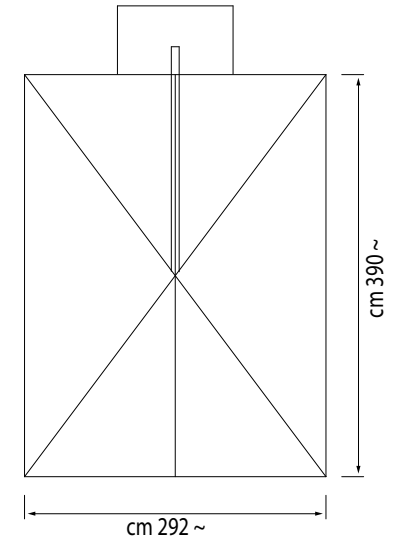
RODI 300X400



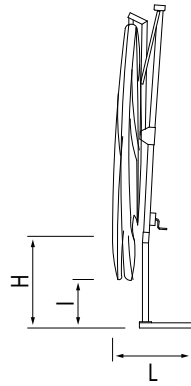
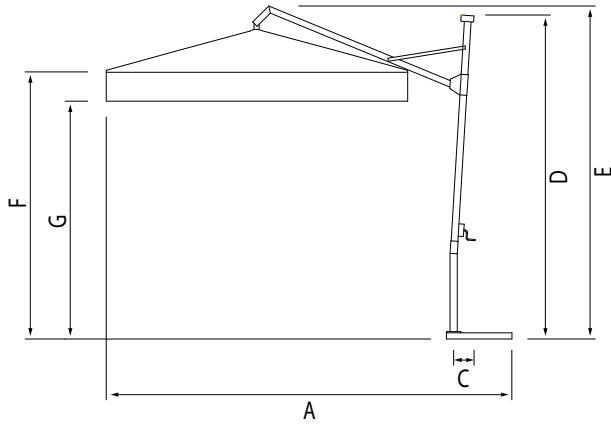
RODI 400



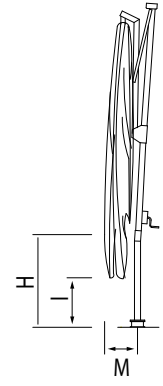
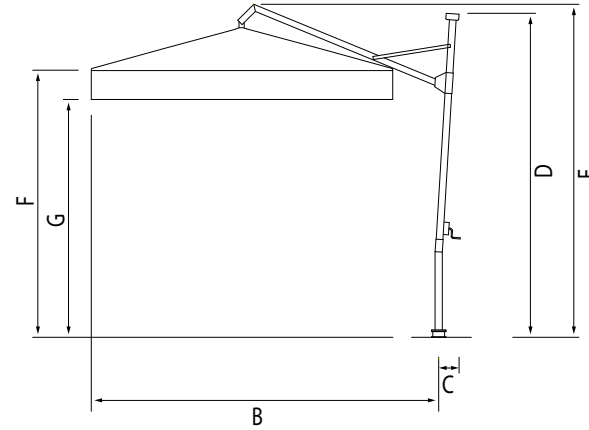
RODI 400X300



RODI BASE PIASTRA ALU 2



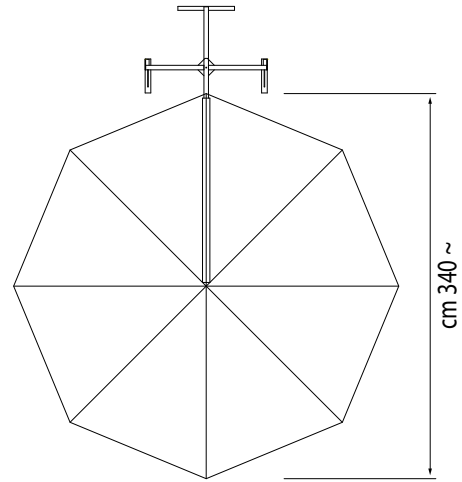
RODI BASE STYLO



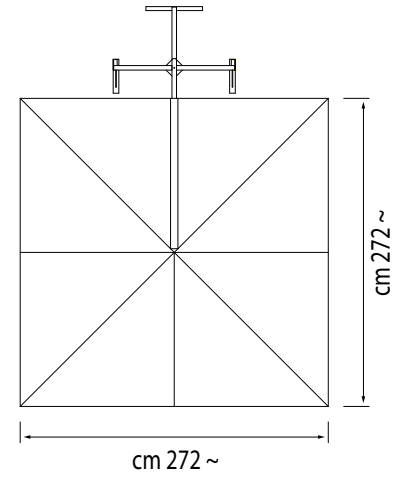
RODI MAß TABELLE

ABMESSUNGEN (cm)	A	B	C	D	E	F	G	H	I	L	M
350X350	420	366	11	313	335	235	209	80	50	94	44
300X400	393	339	11	313	335	246	216	51	31	94	44
D 400	464	410	11	333	327	258	228	83	53	94	44
400X300	454	400	11	333	327	254	226	83	53	94	44

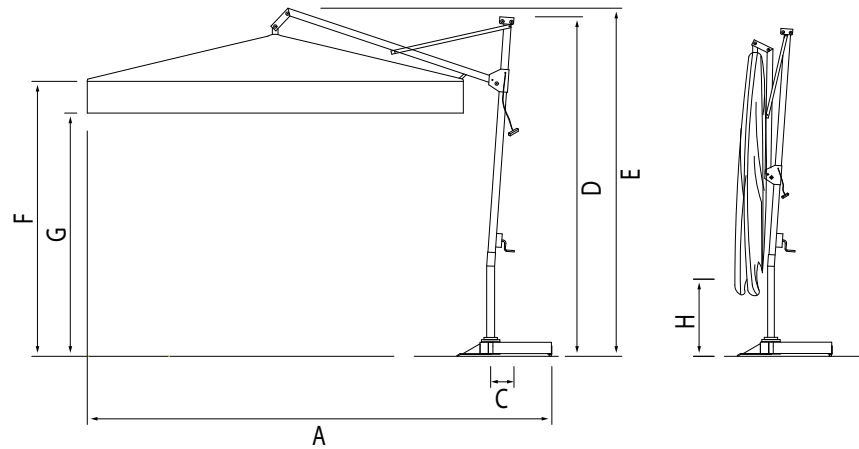
GARDA 340



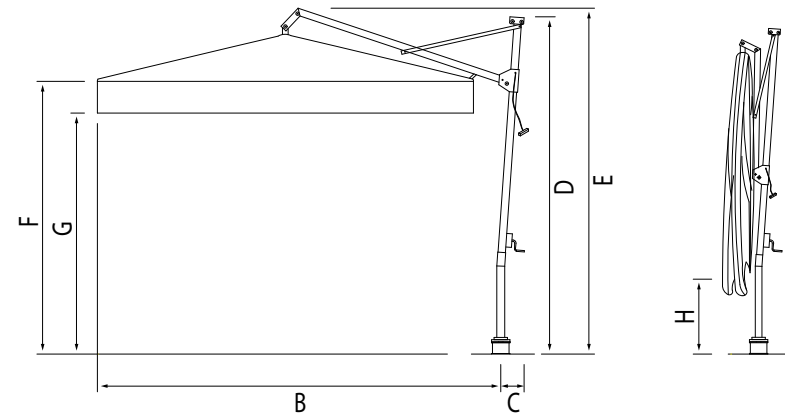
GARDA 280X280



GARDA BASE ALU 3 C/STAB







GARDA BASE STYLO

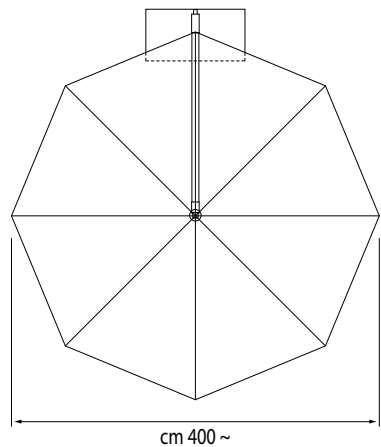


GARDA MAß TABELLE

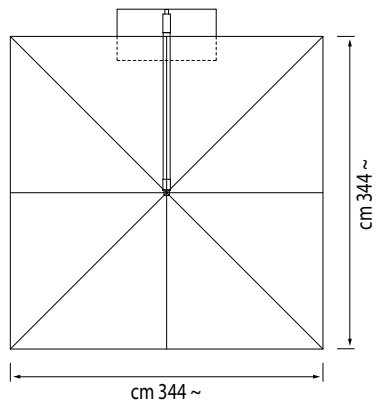
ABMESSUNGEN (cm)	A	B	C	D	E	F	G	H
D 340	412	358	16,5	310	311	248	220	90
280X280	340	286	16,5	272	290	234	206	90

PRODUKT	ABMESSUNGEN (cm)			TECHNISCHE EIGENSCHAFTEN					
	Ø 400	350x350	300x400	STRUKTUR	STREBEN				
CAPRI SILVER	•	•	•	Aluminium siber	Aluminium siber	•	•	•	200 kg
COD.	CAP#000400AS00	CAP#350350AS00	CAP#300400AS00						
CAPRI GRAFITE	•	•	•	Aluminium graphit	Aluminium graphit	•	•	•	200 kg
COD.	CAP#000400AG00	CAP#350350AG00	CAP#300400AG00						
CAPRI BIANCO	•	•	•	Aluminium weiß	Aluminium weiß	•	•	•	200 kg
COD.	CAP#000400AB00	CAP#350350AB00	CAP#300400AB00						
CAPRI TEAK SILVER	•	•	•	Teck + Aluminium siber	Aluminium siber	•	•	•	200 kg
COD.	CAP#000400TS00	CAP#350350TS00	CAP#300400TS00						
CAPRI LEGNO	•	•	•	Holz + Aluminium graphit	Aluminium graphit	•	•	•	200 kg
COD.	CAP#000400WG00	CAP#350350WG00	CAP#300400WG00						

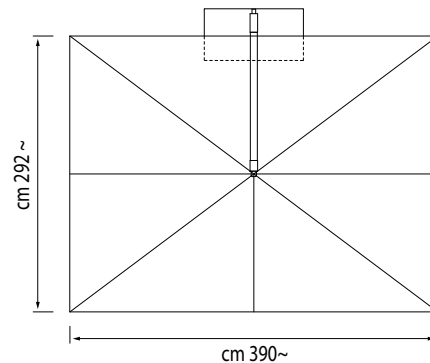
CAPRI 400



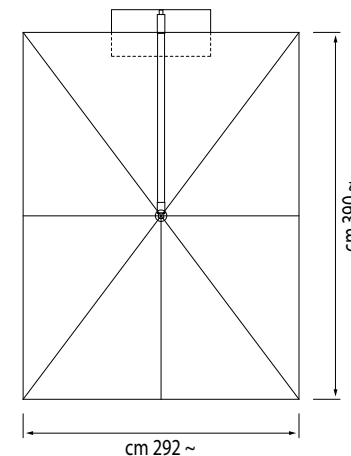
CAPRI 350X350



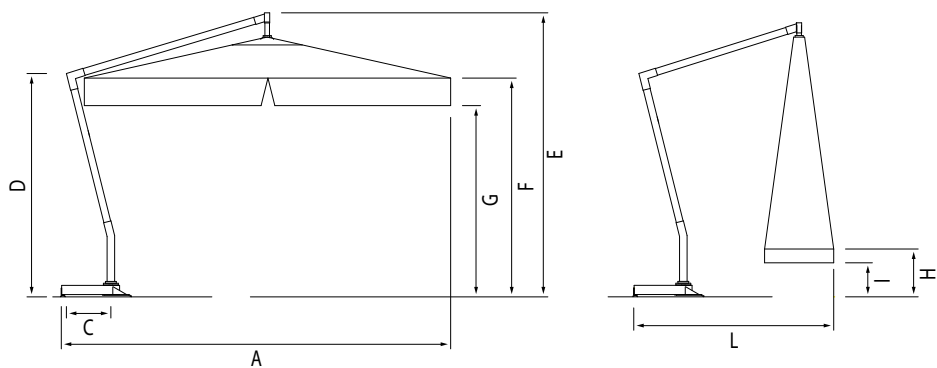
CAPRI 300X400



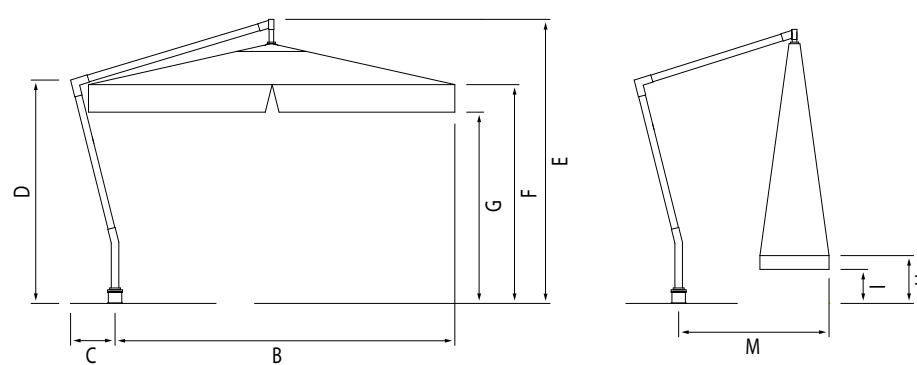
CAPRI 400X300



CAPRI BASE PIASTRA ALU 2








CAPRI BASE STYLO

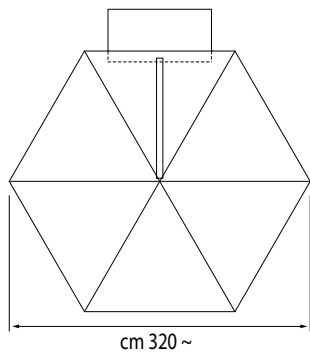


CAPRI MAß TABELLE

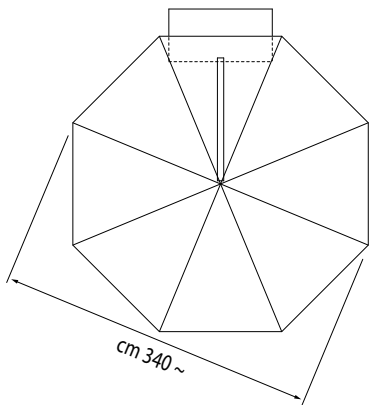
ABMESSUNGEN (cm)	A	B	C	D	E	F	G	H	I	L	M
D 400	440	386	47	241	310	235	205	50	20	220	166
350X350	357	303	47	241	310	235	205	50	20	220	166
300X400	340	286	47	241	310	235	205	50	20	220	166
400X300	440	386	47	241	310	235	205	50	20	220	166

PRODUKT	ABMESSUNGEN (cm)					TECHNISCHE EIGENSCHAFTEN						
	Ø 320	Ø 340	200x300	280x280	250x375	STRUKTUR	STREBEN					
ISCHIA SILVER		•	•	•	•	Aluminium siber	Aluminium siber	•	•	•	•	100 kg
COD.		ISC#000340AS00	ISC#200300AS00	ISC#280280AS00	ISC#250375AS00							
ISCHIA GRAFITE	•		•	•	•	Aluminium graphite	Aluminium graphite	•	•	•	•	100 kg
COD.	ISC#000320AG00		ISC#200300AG00	ISC#280280AG00	ISC#250375AG00							
ISCHIA BIANCO		•	•	•	•	Aluminium weiß	Aluminium weiß	•	•	•	•	100 kg
COD.		ISC#000340AB00	ISC#200300AB00	ISC#280280AB00	ISC#250375AB00							
ISCHIA TEAK SILVER		•	•	•	•	Teck + Aluminium siber	Aluminium siber	•	•	•	•	100 kg
COD.		ISC#000340TS00	ISC#200300TS00	ISC#280280TS00	ISC#250375TS00							
ISCHIA LEGNO	•		•	•	•	Holz + Aluminium graphit	Aluminium graphit Holz Ø 320	•	•	•	•	100 kg
COD.	ISC#000320WG00		ISC#200300WG00	ISC#280280WG00	ISC#250375WG00							

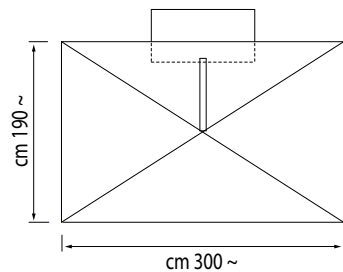
ISCHIA D320



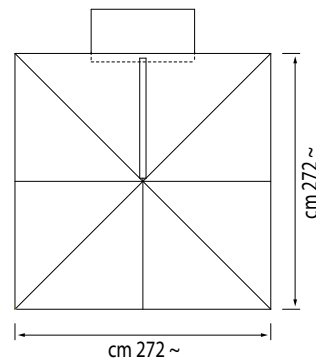
ISCHIA D340



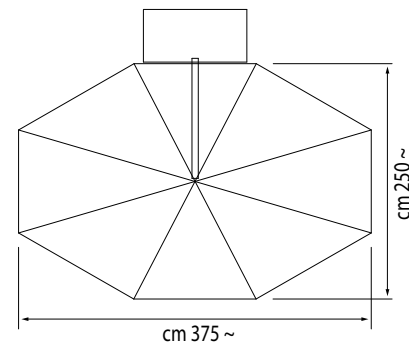
ISCHIA 200X300



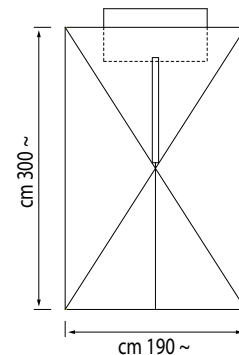
ISCHIA 280X280



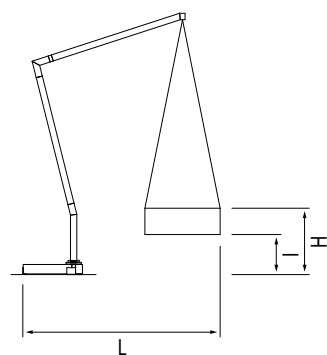
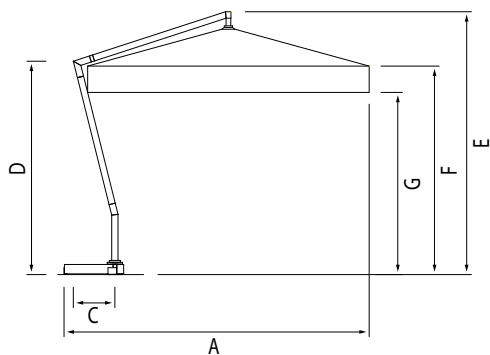
ISCHIA 250X375



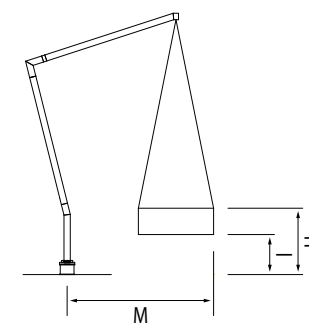
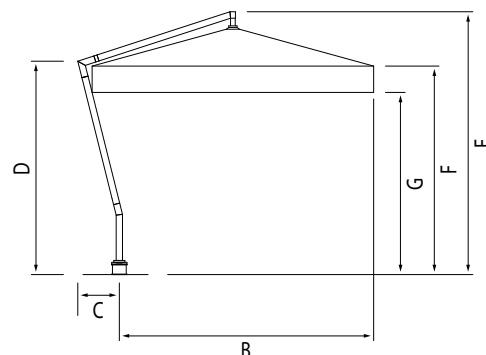
ISCHIA 300X200



ISCHIA BASE PIASTRA ALU 3 S/STAB







ISCHIA BASE STYLO



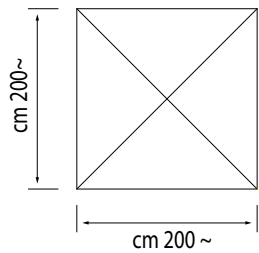
ISCHIA MAß TABELLE

ABMESSUNGEN (cm)	A	B	C	D	E	F	G	H	I	L	M
D 320	320	266	33,5	236	274	237	210	67	39	200	146
D 340	358	304	33,5	236	278	237	210	67	39	200	146
200X300	252	198	33,5	236	270	237	210	67	39	200	146
280X280	330	276	33,5	236	274	237	210	67	39	200	146
250X375	315	261	33,5	236	274	237	210	67	39	200	146
300X200	340	286	33,5	236	278	237	210	67	39	200	146

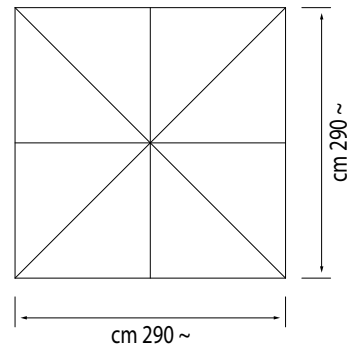
PRODUKT	ABMESSUNGEN (cm)						TECHNISCHE EIGENSCHAFTEN				
	200x200	300x300	Ø 350	350x350	300x400	310x440	STRUKTUR				
REFLEX	•	•	•				Eloxiertes poliertes Aluminium	•	•		75 kg
COD.	REF#200200ALSB	REF#300300ALSB	REF#000350ALSB								
REFLEX	•	•	•				Aluminium graphit	•	•		75 kg
COD.	REF#200200AGSB	REF#300300AGSB	REF#000350AGSB								
REFLEX	•	•	•				Aluminium weiß	•	•		75 kg
COD.	REF#200200ABSB	REF#300300ABSB	REF#000350ABSB								
REFLEX TELESCOPICO				•	•	•	Eloxiertes poliertes Aluminium	•	•	•	75 kg
COD.				RET#350350ALSB	RET#300400ALSB	RET#310440ALSB					
REFLEX TELESCOPICO				•	•	•	Aluminium graphit	•	•	•	75 kg
COD.				RET#350350AGSB	RET#300400AGSB	RET#310440AGSB					
REFLEX TELESCOPICO				•	•	•	Aluminium weiß	•	•	•	75 kg
COD.				RET#350350ABSB	RET#300400ABSB	RET#310440ABSB					

REFLEX

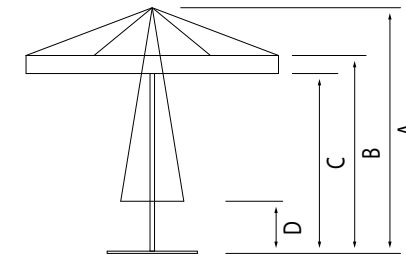
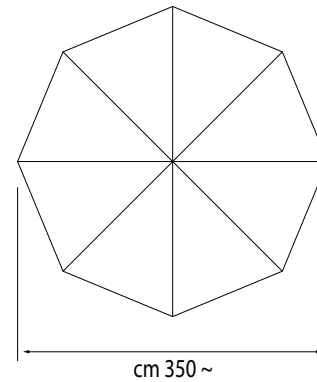
REFLEX 200X200



REFLEX 300X300



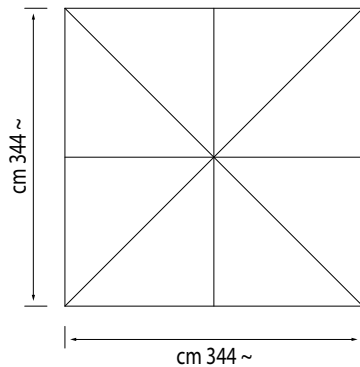
REFLEX D 350



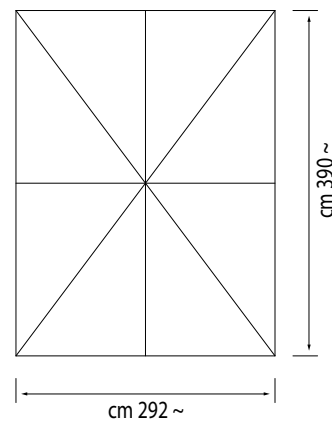
REFLEX MAß TABELLE

ABMESSUNGEN (cm)	A	B	C	D
200X200	270	220	190	104
300X300	270	220	190	62
D 350	270	220	190	94

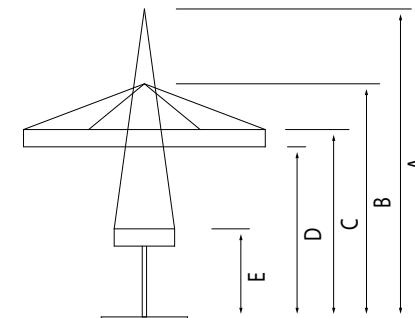
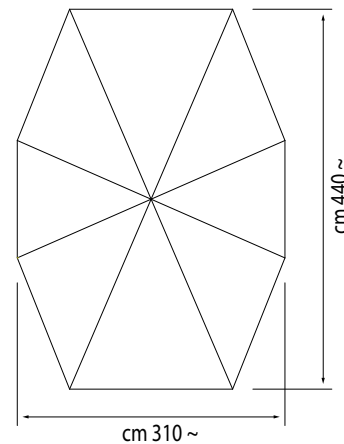
REFLEX 350X350



REFLEX 300X400







REFLEX 310X440

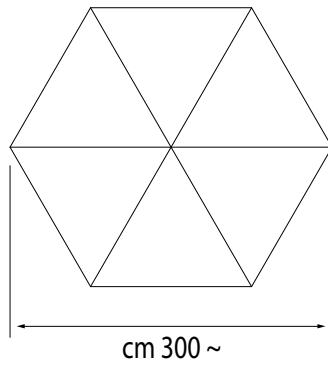


REFLEX TELESCOPICO MAß TABELLE

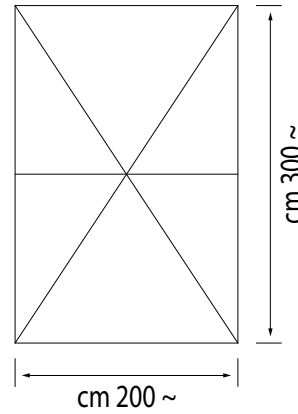
ABMESSUNGEN (cm)	A	B	C	D	E
200X200	355	280	235	205	140
350X350	355	280	235	205	140
D 350	355	280	235	205	140

PRODUKT	ABMESSUNGEN (cm)			TECHNISCHE EIGENSCHAFTEN				
	200x200	200x300	Ø 300	STRUKTUR				
ONDA	•	•	•	Aluminium siber	•	•	•	35 kg
COD.	OND#200200ASSB	OND#200300ASSB	OND#000300ASSB					

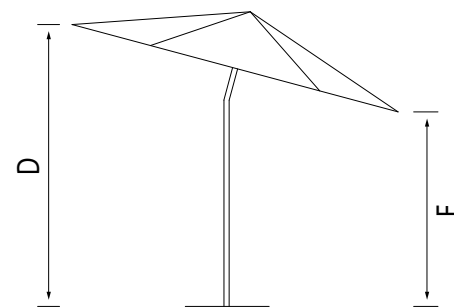
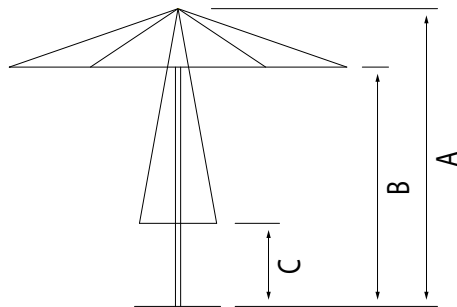
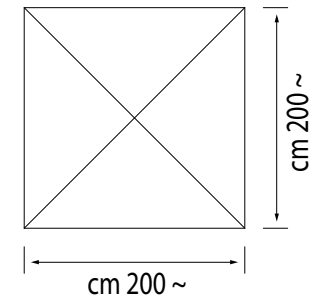
ONDA D 300



ONDA 200X300







ONDA 200X200



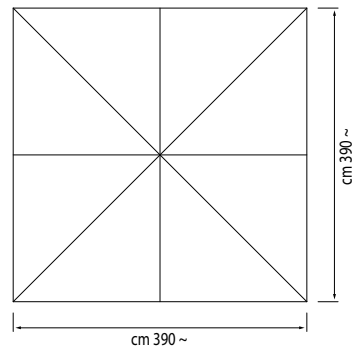
ONDA MAß TABELLE

ABMESSUNGEN (cm)	A	B	C	D	E
200X200	263	218	125	297	129
200X300	263	218	125	297	129
D 300	263	206	65	261	149

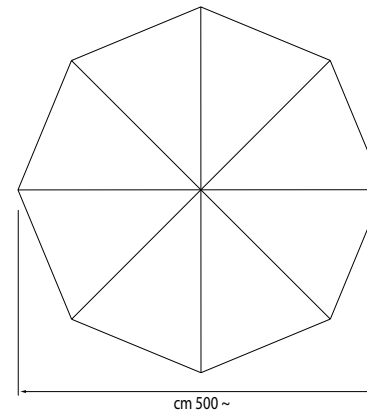
MONTECARLO

PRODUKT	ABMESSUNGEN (cm)		TECHNISCHE EIGENSCHAFTEN				
	400x400	Ø 500	STRUKTUR				
MONTECARLO	•	•	Holz	•	•	•	150 kg
COD.	MON#400400WG00	MON#000500WG00					

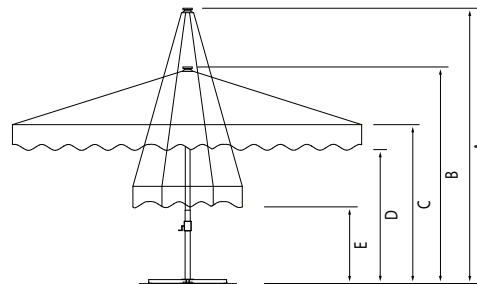
MONTECARLO 400X400



MONTECARLO D 500






MONTECARLO C/BASE

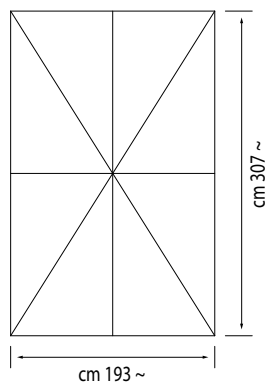


MONTECARLO MAß TABELLE

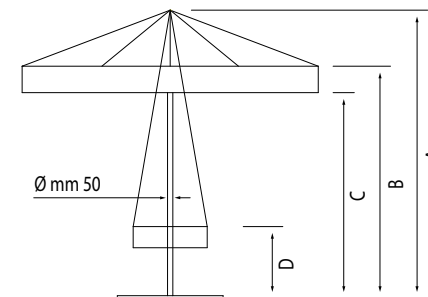
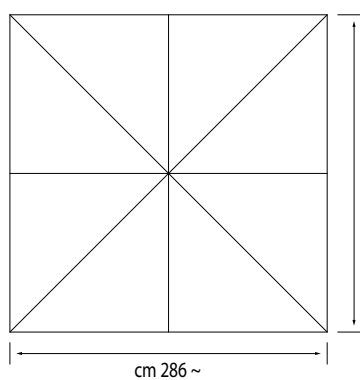
ABMESSUNGEN (cm)	A	B	C	D	E
400X400	375	300	220	190	155
D 500	400	300	220	190	170

PRODUKT	ABMESSUNGEN (cm)			TECHNISCHE EIGENSCHAFTEN			
	200x300	300x300	300x400	STRUKTUR			
LIPARI	•	•	•	Holz	•	•	75 kg
COD.	LIP#200300WLSB	LIP#300300WLSB	LIP#300400WLSB				

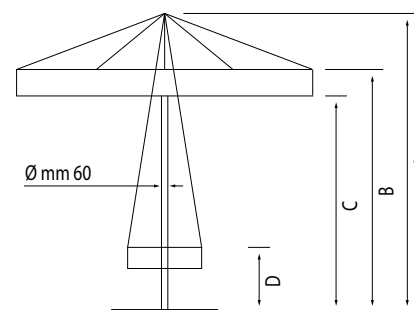
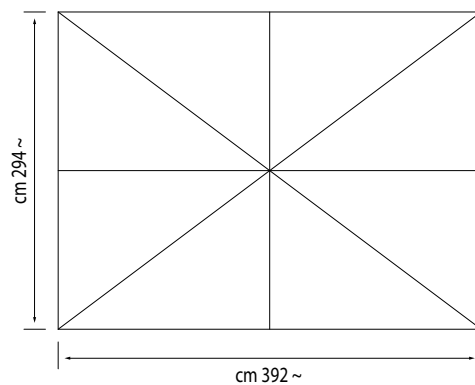
LIPARI 200X300



LIPARI 300X300



LIPARI 300X400

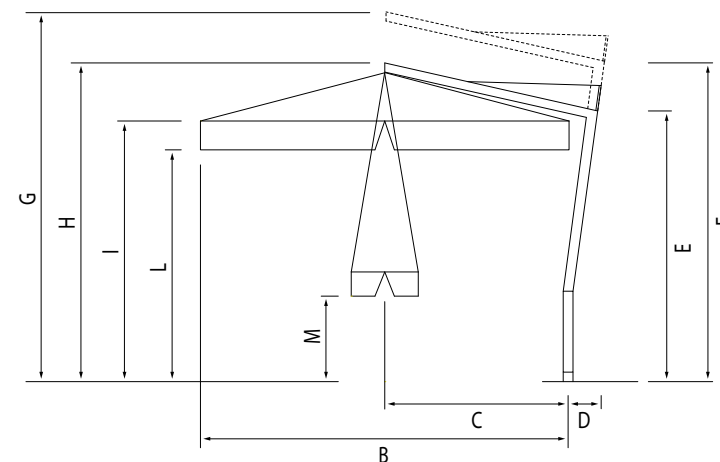
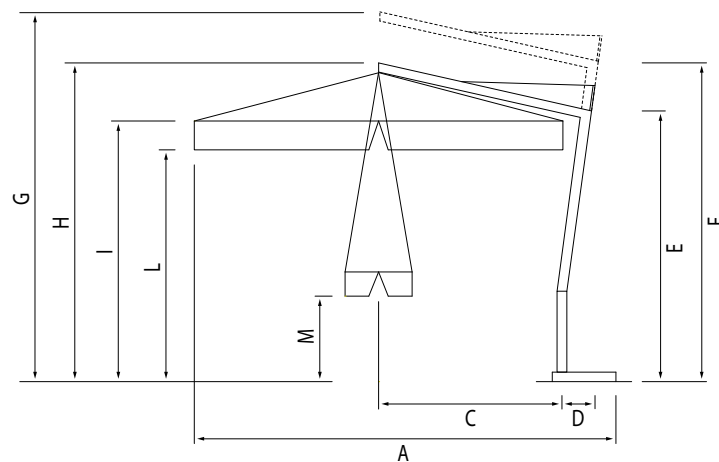
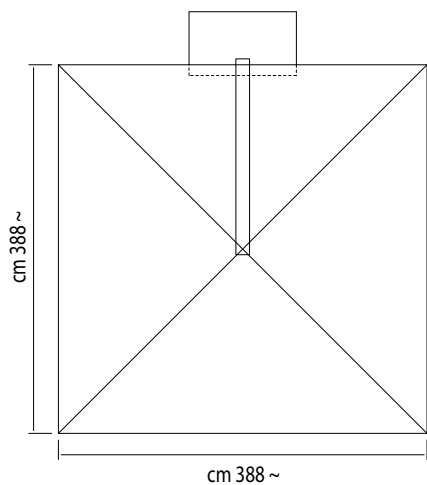


LIPARI MAß TABELLE

ABMESSUNGEN (cm)	A	B	C	D
200X300	271	240	214	79
300X300	271	209	183	58
300X400	291	229	203	34

PRODUKT		ABMESSUNGEN (cm)		TECHNISCHE EIGENSCHAFTEN					
		388x388		STRUKTUR					
SINGOLO SILVER	•			Aluminium siber	•	•	•	•	250 kg
COD.		SIN#388388AS00							
SINGOLO GRAFITE	•			Aluminium graphit	•	•	•	•	250 kg
COD.		SIN#388388AG00							
SINGOLO BIANCO	•			Aluminium weiß	•	•	•	•	250 kg
COD.		SIN#388388AB00							

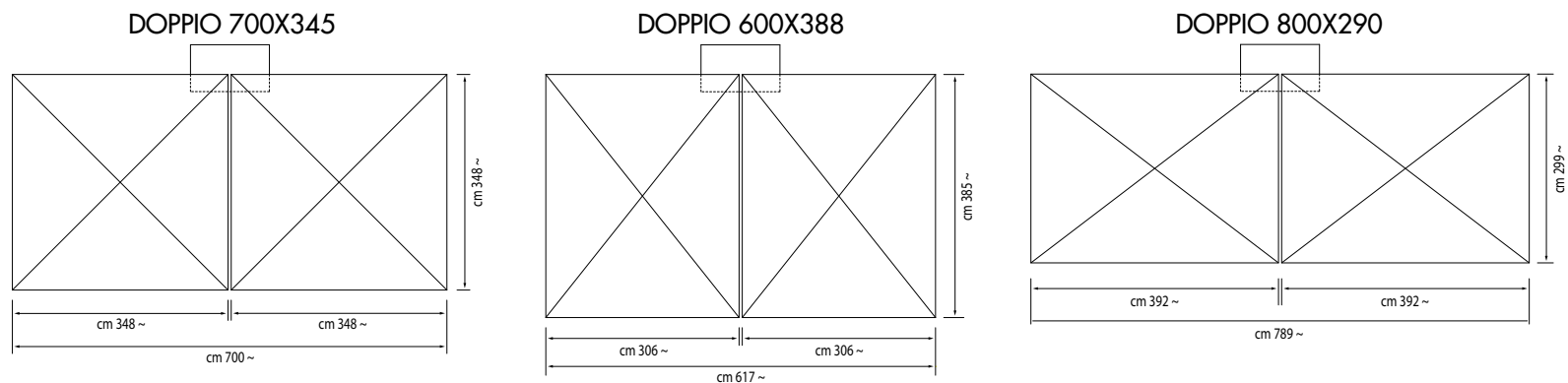
SINGOLO 388X388



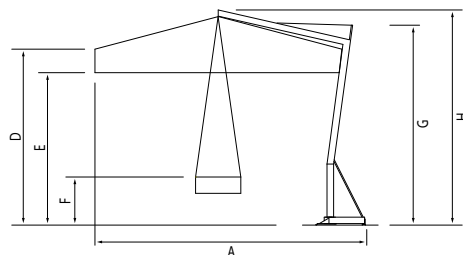
SINGOLO MAß TABELLE

ABMESSUNGEN (cm)	A	B	C	D	E	F	G	H	I	L	M
388X388	420	366	193	37	281	331	381	332	272	232	90

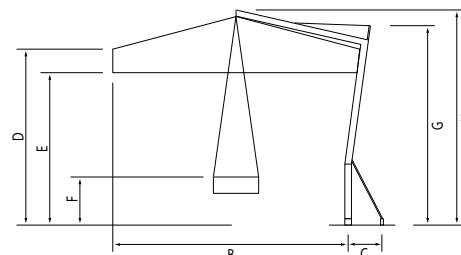
PRODUKT	ABMESSUNGEN (cm)			TECHNISCHE EIGENSCHAFTEN				
	700x345	600x388	800x290	STRUKTUR				
DOPPIO SILVER	•	•	•	Aluminium siber	•	•	•	300 kg
COD.	DOP#700345AS0	DOP#600388AS00	DOP#800290AS00					
DOPPIO GRAFITE	•	•	•	Aluminium graphit	•	•	•	300 kg
COD.	DOP#700345AG00	DOP#600388AG00	DOP#800290AG00					
DOPPIO BIANCO	•	•	•	Aluminium weiß	•	•	•	300 kg
COD.	DOP#700345AB00	DOP#600388AB00	DOP#800290AB00					



DOPPIO BASE P-FE 3 C/ST







DOPPIO BASE STYLO SD

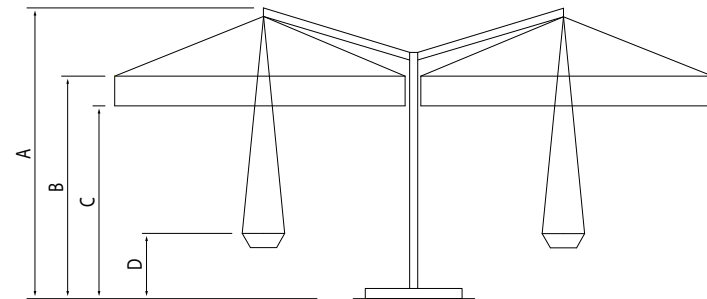
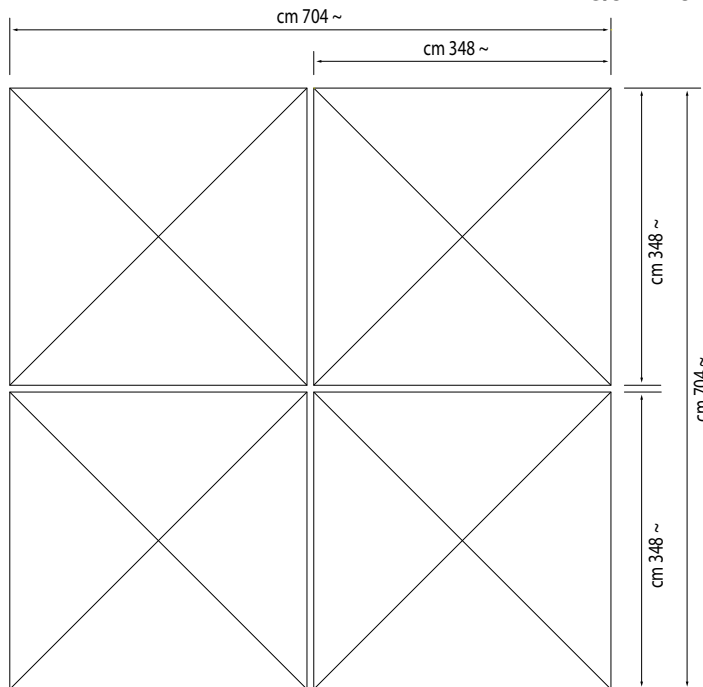


DOPPIO MAß TABELLE								
ABMESSUNGEN (cm)	A	B	C	D	E	F	G	H
700X345	380	326	52	275	245	75	311	339
600X388	434	380	52	275	245	75	311	339
800X290	343	289	52	275	245	75	311	339






QUADRUPLO

PRODUKT		ABMESSUNGEN (cm)	TECHNISCHE EIGENSCHAFTEN				
		700x700	STRUKTUR				
QUADRUPLO SILVER	•		Aluminium siber	•	•	•	450 kg
COD.		QUA#700700AS00					
QUADRUPLO GRAFITE	•		Aluminium graphit	•	•	•	450 kg
COD.		QUA#700700AG00					
QUADRUPLO BIANCO	•		Aluminium weiß	•	•	•	450 kg
COD.		QUA#700700AB00					

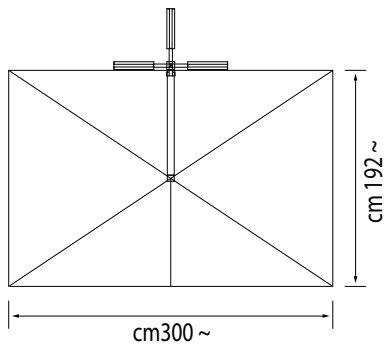
QUADRUPLO 700X700



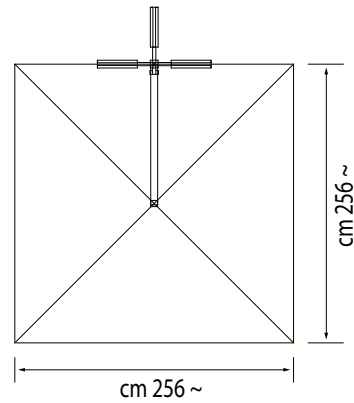
QUADRUPLO MAß TABELLE				
ABMESSUNGEN (cm)	A	B	C	D
700X700	353	280	250	87

PRODUKT	ABMESSUNGEN (cm)		TECHNISCHE EIGENSCHAFTEN					
	260x260	200x300	STRUKTUR					
RIO	•	•		Aluminium graphit	•	•	•	•
COD.	RIO#260260AG00	RIO#200300AG00						

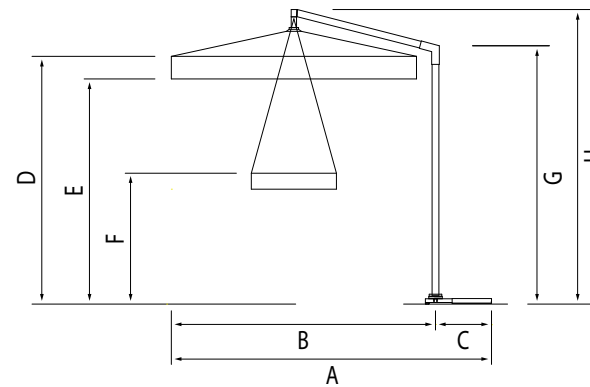
RIO 200X300



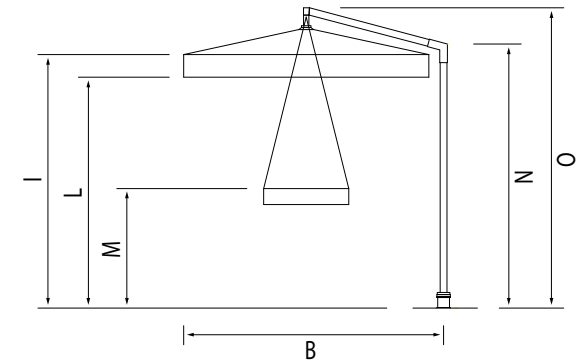
RIO 260X260



RIO BASE FERRO SMONTABILE



RIO BASE STYLO

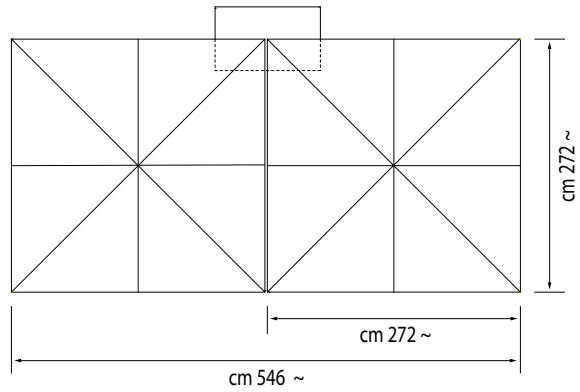


RIO MAß TABELLE

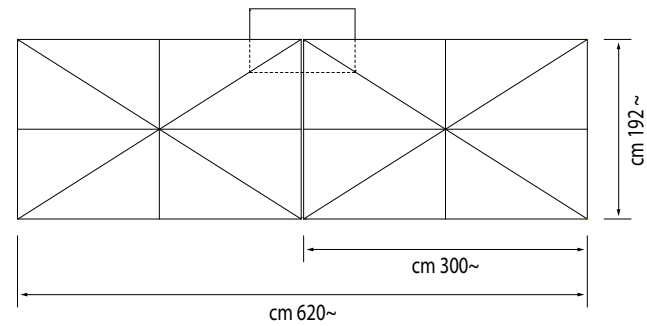
ABMESSUNGEN (cm)	A	B	C	D	E	F	G	H	I	L	M	N	O
200X300	254	320	53	230	204	107	242	279	235	209	112	247	284
260X260	310	257	53	230	204	134	242	279	235	209	139	247	284

PRODUKT	ABMESSUNGEN (cm)		TECHNISCHE EIGENSCHAFTEN				
	555x272	620x190	STRUKTUR				
SOLEADO	•	•	Aluminium graphit	•	•	•	250 kg
COD.	SOL#555272AG00	SOL#620190AG00					

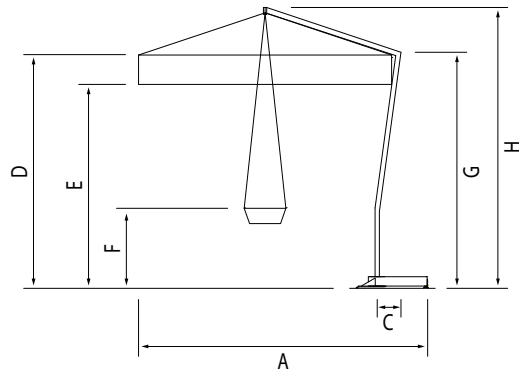
SOLEADO 555X272



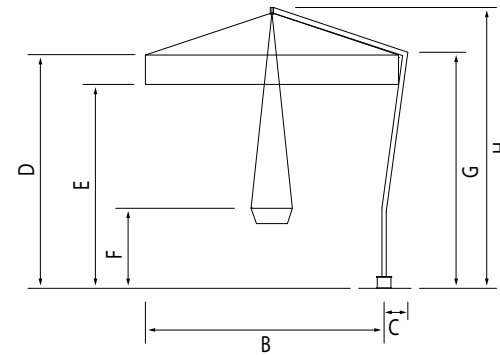
SOLEADO 620X190



SOLEADO BASE PIASTRA C/ST







SOLEADO BASE STYLO

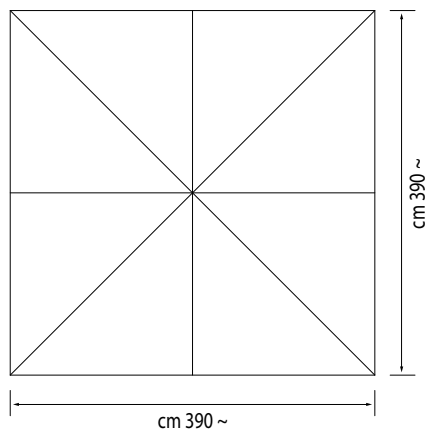


SOLEADO MAß TABELLE

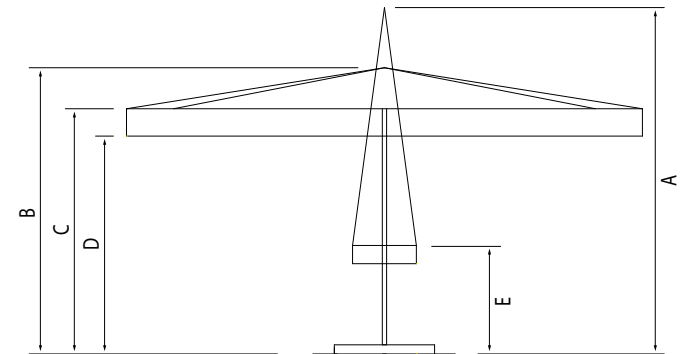
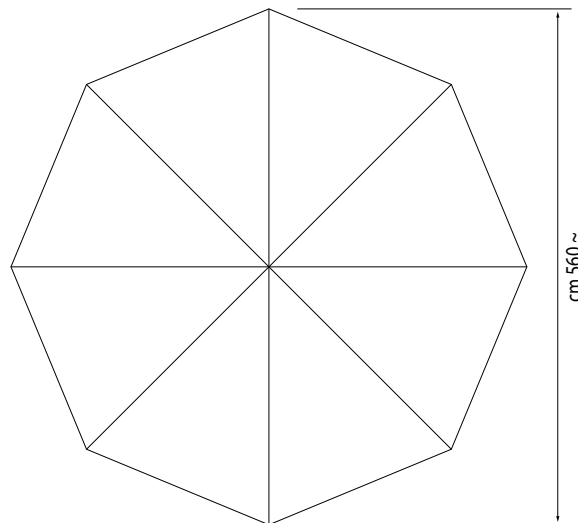
ABMESSUNGEN (cm)	A	B	C	D	E	F	G	H
555X272	305	251	28	241	201	120	253	294
620X190	230	176	28	241	201	120	253	294

PRODUKT		ABMESSUNGEN (cm)		TECHNISCHE EIGENSCHAFTEN				
	400x400	Ø 560		STRUKTUR				
MAXI SILVER	•	•		Aluminium siber	•	•	•	200 kg
COD.	MAX#400400AS00	MAX#000560AS00						
MAXI GRAFITE	•	•		Aluminium graphit	•	•	•	200 kg
COD.	MAX#400400AG00	MAX#000560AG00						
MAXI BIANCO	•	•		Aluminium weiß	•	•	•	200 kg
COD.	MAX#400400AB00	MAX#000560AB00						

MAXI 400X400

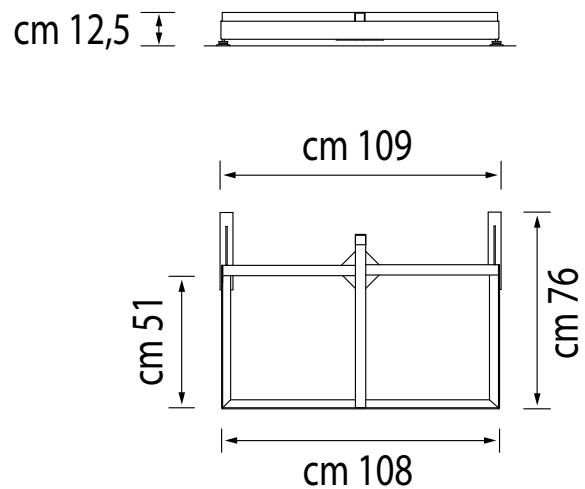


MAXI D 560

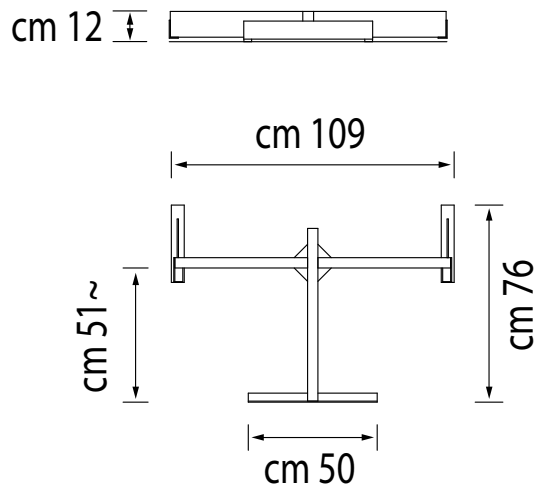


MAXI MAß TABELLE					
ABMESSUNGEN (cm)	A	B	C	D	E
400X400	380	314	269	229	145
D 560	380	314	269	229	145

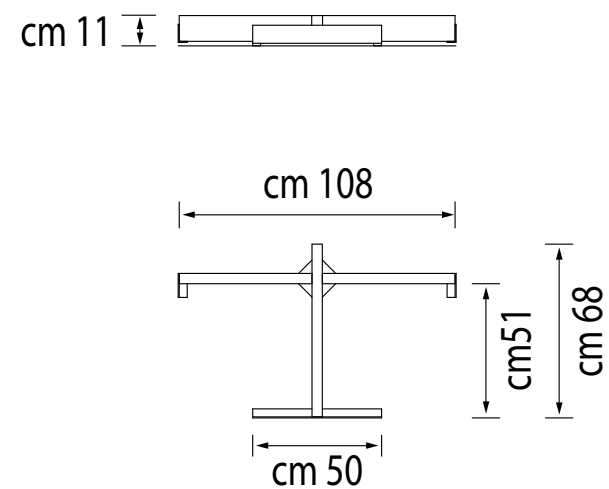
GBASE000201
GBASE000501



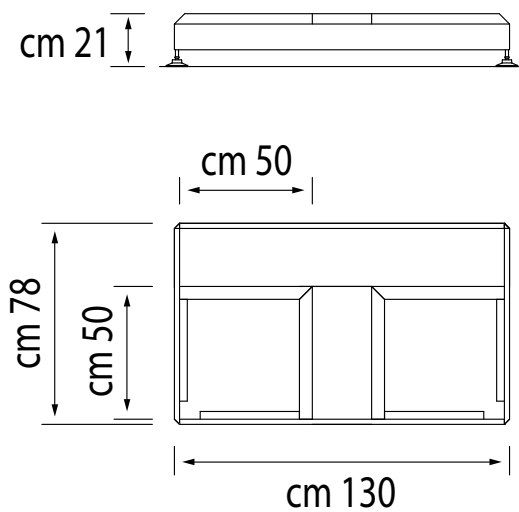
GBASE001402
GBASE002100



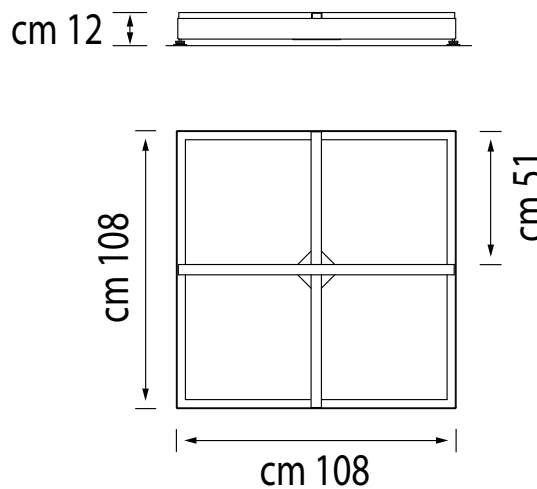
GBASE000102



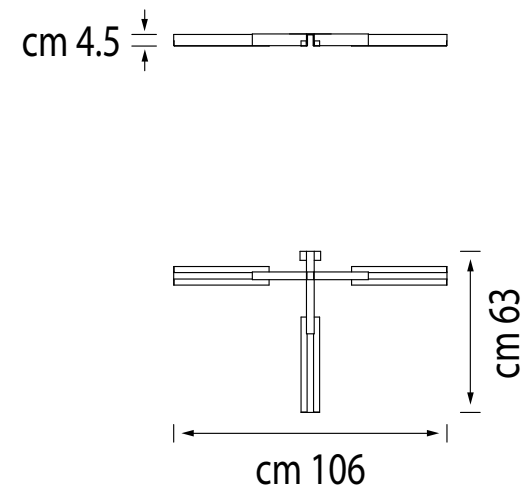
GBASE001600



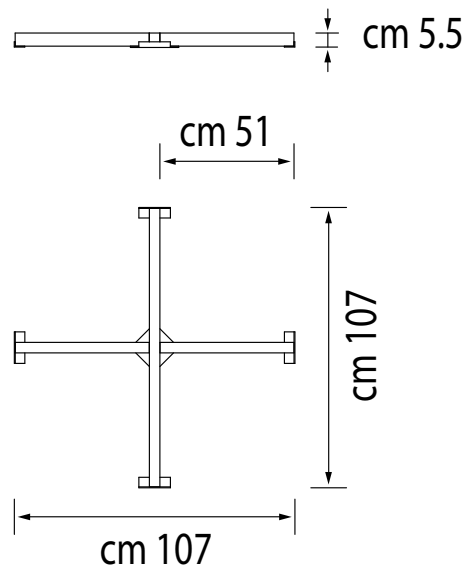
GBASE000400



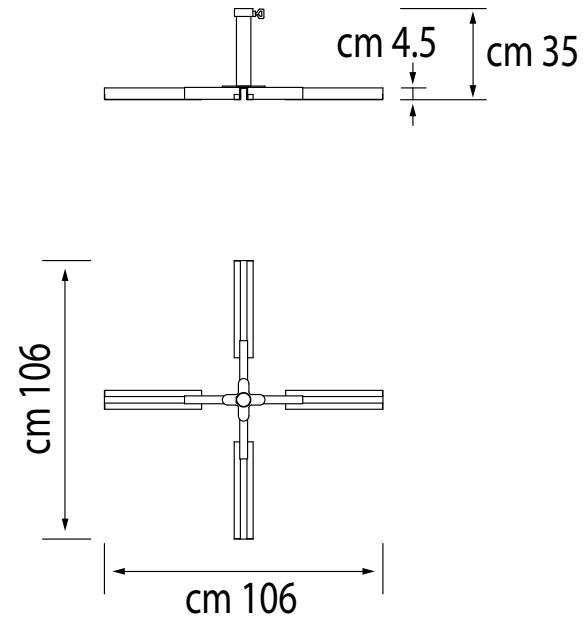
GBASE001500



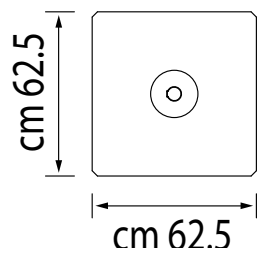
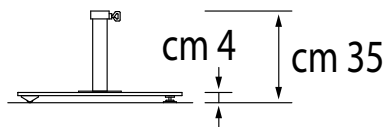
GBASE001100



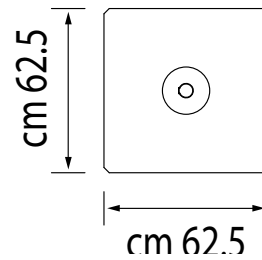
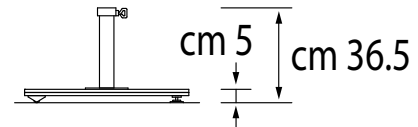
GBASE001700



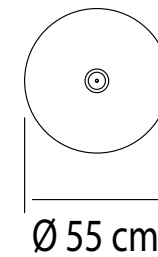
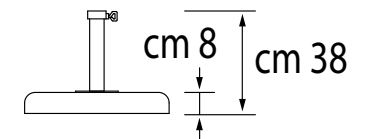
GBASE002200



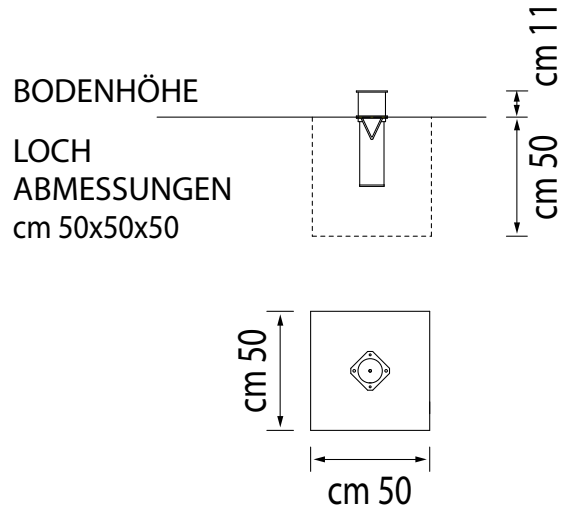
GBASE002300
GBASE002400



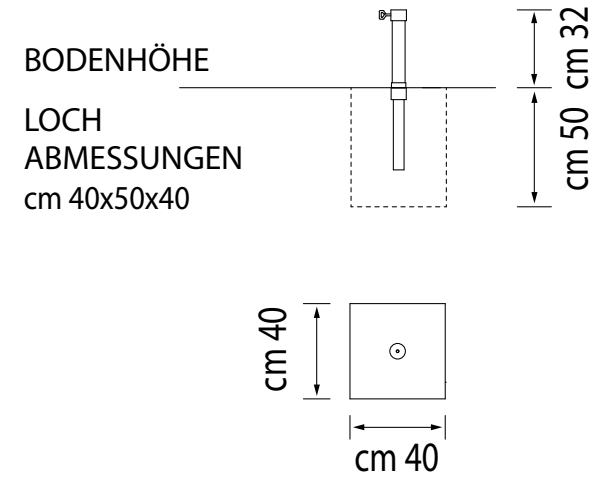
GBASE002000



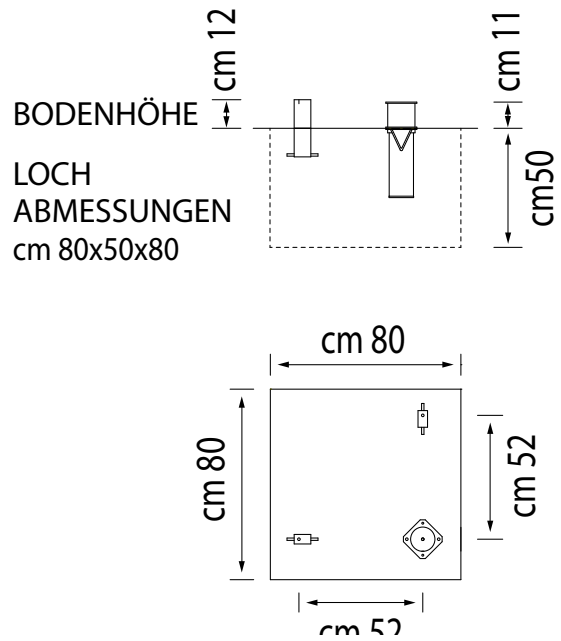
GBASE000900



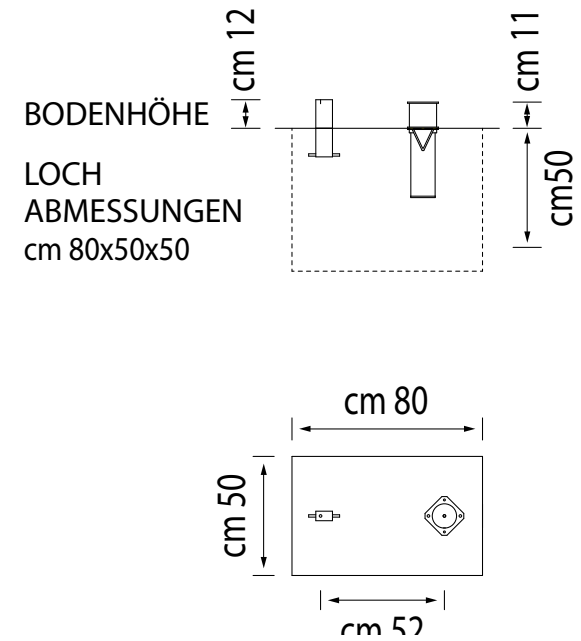
GBASE001200



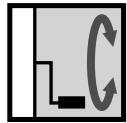
GBASE000600



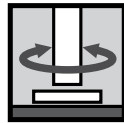
GBASE000700



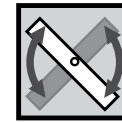
SYMBOL TABELLE



Öffnung mit Kurbel.



Drehbewegung des Schirmes um den Ständer.



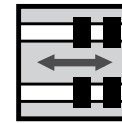
Neigevorrichtung des Bezuges.



Seilzugöffnung.



Austauschen der Streben, ohne die Struktur zu zerlegen.



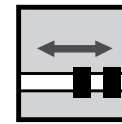
Doppelter Träger.



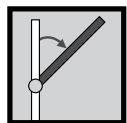
Schwenkvorrichtung des Schirmes.



Teleskopsystem.



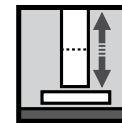
Einzelner Träger.



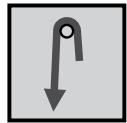
Schwenkvorrichtung.



Der Schirm schliesst am Mast.



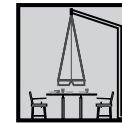
Hebevorrichtung des Mastes.



Seilzugöffnung.



Mindestgewicht, mit dem der Ständer beschwert werden muss.



Schließt über den Tischen.

Alle von FIM S.r.l. hergestellte Artikel sind geschützte Modelle und deren Bestandteile sind patentiert. Die Reproduktion, auch Auszugsweise, der Bilder und der Texte des Kataloges ohne vorherige schriftliche Genehmigung von FIM S.r.l. ist nicht gestattet. Alle technischen und erklärenden Angaben können jederzeit ohne jegliche Verpflichtung oder Voravis geändert werden.



FIM S.R.L.
VIA BIANDRATE, 11
28060 S. PIETRO MOZZO
NOVARA - ITALY
WWW.FIM-UMBRELLAS.COM